

**Příručka pro montáž
protipožárních ucpávek
fischer FireStop**





Vážení obchodní přátelé,

protipožární ochrana je jednou z klíčových oblastí, ke které musejí přihlížet všechny subjekty aktivní ve výstavbě nebo modernizaci budov. Počínaje projektantem, přes přípraváře a stavitelem konče. fischer nyní nabízí sortiment prostředků pasivní požární ochrany, které pomáhají zamezit šíření požáru, kouře a toxických splodin a výraznou měrou zvyšují bezpečnost uživatelů a zároveň chrání stavbu samotnou.

fischer FireStop je výsledkem mnohaletého působení ve stavebním průmyslu, naslouchání zpětným vazbám zákazníků a partnerů.

fischer FireStop je ucelený sortiment výrobků odzkoušených podle evropských i mezinárodních norem a mnoho z nich je držitelem Evropského technického posouzení (ETA) a Certifikátu Underwriters Laboratory (UL). Řada výrobků slouží k utěšňování lineárních spár, vytváření dutinových zábran a utěšňování stěnových prostupů tak, aby montéroví ušetřily co nejvíce času.

Pro usnadnění a urychlení práce s výrobky FireStop jsme vytvořili tuto aplikační příručku, která má pomoci projektantům, přípravářům a montérům. Najdete zde i výrobky s kombinovaným účinkem, které kromě ohně zabraňují i šíření hluku a proudění kontaminovaného vzduchu. Tento katalog popisuje nejen výrobky řady FireStop, ale také nová řešení, obsahuje montážní obrázky, výpočtové tabulky a seznam s indexací dostupných schválení a certifikátů.

Zcela nový sortiment výrobků je skvělou příležitostí, jak získat okruh nových zákazníků a těm současným nabídnout nový produkt. Stavitelé se mohou na fischera spolehnout v další, nedílné oblasti současného stavebního průmyslu.

S úctou

A handwritten signature in blue ink that reads "M. Mengis". The signature is fluid and cursive.

Marc-Sven Mengis
CEO of the fischer Group of Companies

Přehled výrobků

Protipožární ucpávky fischer FireStop

Protipožární akustický akrylátový tmel FiAM	65	
Protipožární silikon bílý FFRS	66	
Protipožární elastomerový nástřik FFB-ES	67	
Protipožární grafitový tmel FIGM	66	
Protipožární potrubní pás FiPW / FiPW-E	69	
Protipožární límeček FFC	70	
Protipožární polštář FIP	71	
Protipožární desky s nátěrem FCPS	72	
Protipožární malta FFSC	73	
Protipožární pěna	74	
Protipožární tepelný zábal TDW	75	

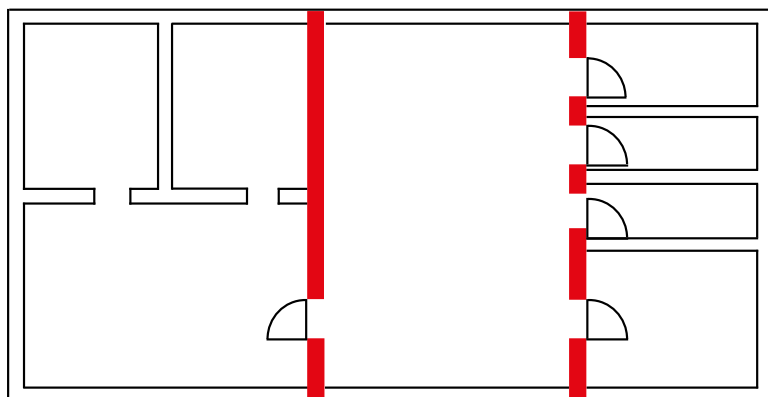
Obsah

Protipožární ochrana budov	3	1
Volba výrobku	6	2
Tabulky pro volbu výrobku	7	3
Technické a aplikační listy	10	4
Přehled výrobků	64	5
Identifikační štítek	76	6

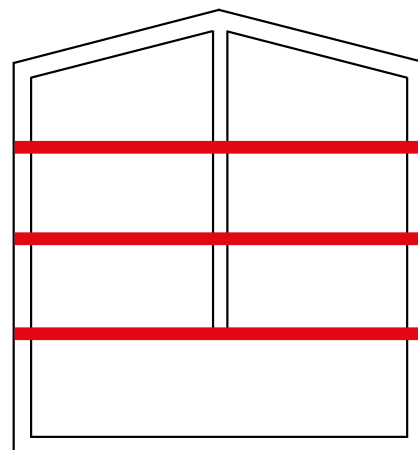
1. Protipožární ochrana budov

Požární ochrana budov je náročné téma. U starých objektů není řešena komplexně, což má v případě vypuknutí požáru ničující důsledky. Nově vznikající stavby však podléhají od vzniku samotné prostorové koncepce přísnému dohledu mimo jiné také z hlediska požární odolnosti.

V boji s ohněm jsou nepostradatelnou pomůckou požární hlásiče, hasicí přístroje, včasný zásah hasičů a mnoho dalšího včetně zřetelně označených a volných únikových cest. Ochrana lidských životů a minimalizace škod na majetku však začíná u rozdělení objektu na požární celky.



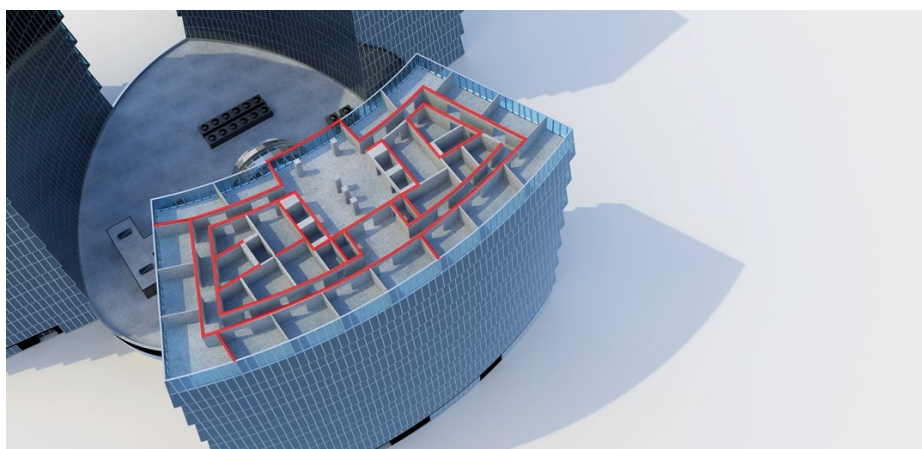
Požárně dělicí stěna



Požárně dělicí konstrukce

1

Je nanejvýš důležité zamezit nebo zpomalit šíření ohně v jeho přirozeném směru – po vertikále od spodu vzhůru. Požár a zejména kouř a toxické zplodiny se ale snadno šíří mezi místnostmi ve stejné úrovni, a proto je nutné jejich postupu zabránit nejméně do okamžiku, než se uživatelé objektu dostanou do bezpečí.



Příkladně vlivem rozdílného tlaku kouř a zplodiny z místnosti, ve které vypukl požár, vyplní sousední pokoj o ploše 6 m² za **4 minuty** otvorem o průměru **pouhých 10 mm**.

Prostředky protipožární ochrany

Aktivní	Pasivní
- stabilní hasicí zařízení	- rozdělení budovy na požární úseky
- požární hlásiče	- používání nehořlavých a netoxických materiálů
- rozmístěné a pravidelně revidované hasicí přístroje	- protipožární ucpávky fischer FireStop

1.1 Požární ucpávky fischer FireStop

Rozdělení budovy do požárních úseků narušují rozvody médií a vzduchotechniky (TZB), bez kterých se ovšem budova neobejde. Aby se narušení celistvosti požárně dělící stěny obešlo bez fatálních důsledků, je nutné prostupy (penetrace) zdi zabezpečit proti šíření tepla, ohně, kouře a zplodin. To je úkolem pro výrobky fischer FireStop.

Účel

Aktivní i pasivní prostředky požární ochrany jsou rovnocenně významné! Zatímco ty aktivní mají za úkol zejména zabránit rozšíření požáru, pasivní poskytují lidem dostatek času k úniku.

1 Princip fungování

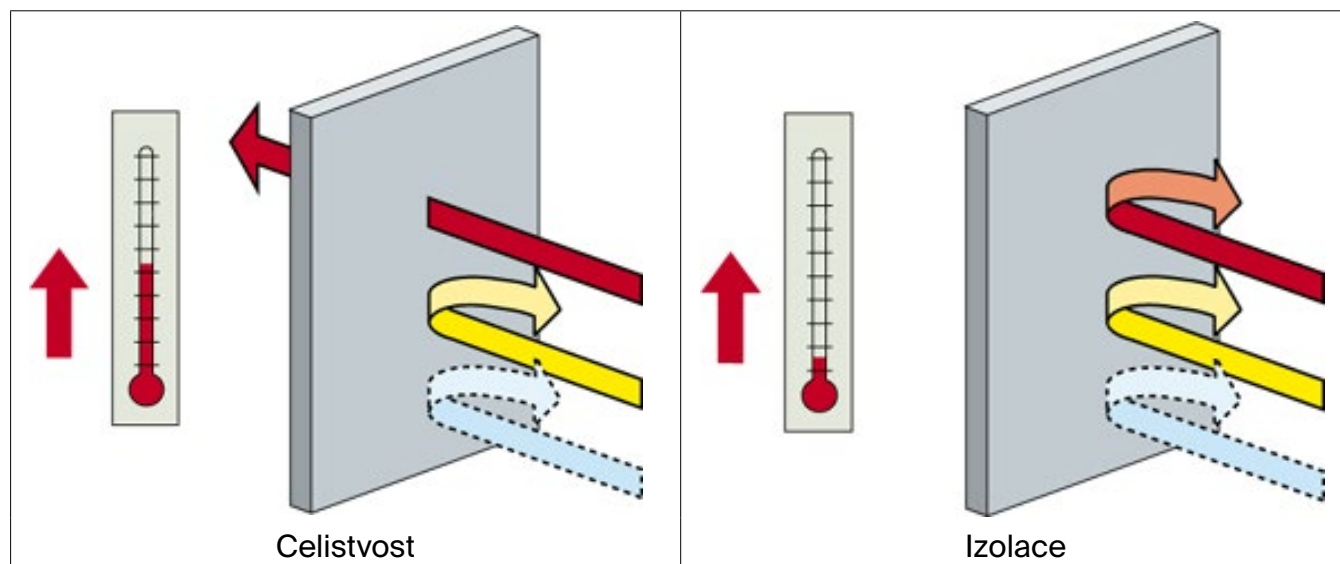
Výrobky sortimentu fischer FireStop fungují na 4 principech:

- 1) **bobtnání (intumescence)** - hmota, která reaguje na teplo, zvětší svůj objem za cenu snížení hustoty; zvětšením objemu vyplní a uzavřou otvor kolem prostupujících vedení.
- 2) **vysokotlaké bobtnání** - výrobky s příměsí grafitových částic reakcí na teplo zvětšují svůj objem s vyššími expanzními silami a uzavírají otvory v požárně dělících stěnách.
- 3) **absorpce tepla** - výrobky pojmají teplo, které vzniká při požáru, a přitom uvolňují vodní páry
- 4) **odolnost proti ohni** - utěsnění otvoru v požárně dělící stěně nehořlavým výrobkem zabraňuje šíření kouře a ohně po nezbytně dlouhou dobu i déle

Klasifikace

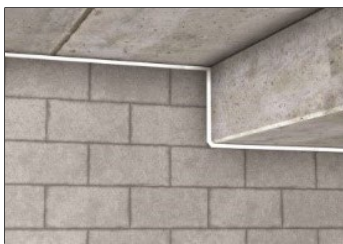
U výrobků používaných k utěsnění prostupů požárně dělících stěn se hodnotí dva výkony:

- 1) **Celistvost (E)** - schopnost výrobku zabránit šíření kouře a zplodin, udávaná se v minutách
- 2) **Izolace (I)** - schopnost výrobku zpomalovat šíření tepla, udávaná se v minutách

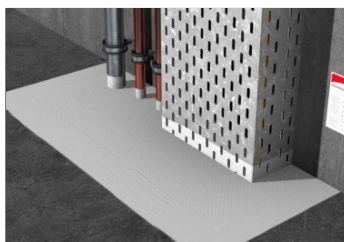


Dělení prostupů

- 1) **konstrukční spáry** - na styku dvou plošných konstrukcí (stěna – stěna; stěna - strop; strop – strop) je nutné utěsnit dilatační spáru, aby se jí nešířil kouř doprovázený zplodinami



- 2) **prostup stěnou nebo stropem** - kolem energetických nebo potrubních tras, které procházejí stropem nebo požárně dělící stěnou, je nutné utěsnit volný otvor; buď mezikruží nebo velkoplošný prostup;



1

- 3) **větrací mezera mezi pláštěm zavěšené fasády a nosnou konstrukcí** - zavěšené fasády s deskami z kamene nebo jiných plošných materiálů využívají pro dobrý odvod vodních par komínový efekt. Bohužel, tentýž efekt je skvělým prostředkem k šíření požáru; i když se při realizaci takových esteticky vysoce hodnocených projektů používají nehořlavé materiály, případnému šíření požáru zabráni speciální výrobek, který sice umožňuje komínový efekt, ale v případě požáru mezeru uzavře.




2. Volba výrobku

Ke zvolení vhodného výrobku použijte následující jednoduché přehledy. Doporučujeme postupovat takto:

1.krok Identifikovat typ prostupu	2. krok identifikovat požadovanou odolnost	3. krok Zvolit konkrétní výrobek	4. krok Aplikovat výrobek
<ul style="list-style-type: none"> - konstrukční spára - prostup stropem - prostup zdí potrubí, kabel, smíšený prostup	E = ? I = ? E/I = ?	Viz. tabulky pro volbu výrobku	Montáž může provést jen vyškolený řemeslník.

3.1 Prostup stropem

Typ prostupu	Výrobek	Obrázek	E / I (min.)	Číslo TL	Poznámka
Elektrické kabely samostatně, ve svazku nebo na žlabu	FIGM + FCPS		120 - 180 / 15 - 20	FIGM_13	
	FIGM + FCPS		60 / 60	FIGM_19	
	FFSC		120 / 120	FFSC_1	
Izolovaná kovová potrubí	FIGM + FCPS		20 - 240 / 20 - 60	FIGM_14	
Neizolovaná kovová potrubí	FFSC		60 - 120 / 15 - 120	FFSC_2	
Neizolované plastové potrubí (PP)	FIGM + FCPS		30 - 240 / 30 - 240	FIGM_15	Polypropylén (PP)
	FiPW		20 - 120 / 15 - 120	FiPW_2	
	FFC		120 / 120	FFC_2	
Neizolované plastové potrubí (PE)	FIGM + FCPS		60 - 240 / 60 - 240	FIGM_16	Polyetylén (PE)
	FiPW		120 - 120	FiPW_3	HDPE
Neizolované plastové potrubí (PVC)	FIGM + FCPS		90 - 240 / 30 - 240	FIGM_17	PVC
	FIGM + FCPS		60 / 60	FIGM_18	
	FiPW		60 - 120 / 60 - 120	FiPW_1	
Neizolované plastové potrubí	FFC		240 / 240	FFC_1	PVC, PE, PP
Směšený vstup	FBB-EN, FBS-EN		120 / 30 - 120		

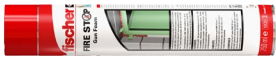








3.2 Prostup stěnou

Typ prostupu	Výrobek	Obrázek	Těžká / lehká stěna *	E / I (min.)	Číslo TL	Poznámka
Kovové neizolované potrubí	FiAM		✓ / ✓	120 / 20 - 90	FiAM_1	
Ocelové neizolované potrubí	FiP		✓ / ✗	120 / 120	FiP_2	
Ocelové neizolované potrubí	FiP		✓ / ✗	120 / 120	FiP_3	
Měděné neizolované potrubí	FiP		✓ / ✗	120 / 120	FiP_4	
Elektrické kabely samostatně, ve svazku nebo na žlabu	FiAM		✓ / ✓	120 / 90	FiAM_2	
	FiGM + FCPS		✓ / ✓	30 - 45 / 30 - 45	FiGM_11	Stěna 150 mm
	FiGM + FCPS		✓ / ✓	120 / 90 - 120	FiGM_12	Stěna 150 mm
	FiP		✓ / ✗	120 / 60 - 120	FiP_1	Stěna 150 mm
	FCPS		✓ / ✓	60 / 15 - 60	FCPS_2	Stěna 150 mm
	FCPS		✓ / ✗	60 / 60	FCPS_3	Stěna 150 mm
Neizolované plastové potrubí	FiGM		✓ / ✓	120 / 120	FiGM_1	PVC; HDPE; ABS; stěna 120 mm
	FiGM		✓ / ✓	60 - 120 / 60 - 120	FiGM_3	PVC; HDPE; ABS; stěna 100 mm
	FiGM + FCPS		✓ / ✓	30 - 45 / 30 - 45	FiGM_6	PVC; stěna 150 mm
	FiGM + FCPS		✓ / ✓	45 / 30	FiGM_7	Unopor MLC; stěna 150 mm
	FiGM + FCPS		✓ / ✓	120 / 120	FiGM_8	PVC; stěna 150 mm
	FiGM + FCPS		✓ / ✓	120 / 120	FiGM_10	Unopor MLC; stěna 150 mm
	FiPW		✓ / ✓	90 - 120 / 90 - 120	FiPW_4	PVC
	FiPW		✓ / ✓	120 / 20 - 120	FiPW_5	PP
	FFC		✓ / ✓	120 / 120	FFC_4	PP
	FiPW		✓ / ✓	15 - 120 / 15 - 120	FiPW_6	PE
	FFC		✓ / ✓	120 / 120	FFC_3	PVC, PP, PE
Izolované kovové potrubí	FiGM		✓ / ✓	120 / 90 - 120	FiGM_2	Stěna 120 mm
	FiGM		✓ / ✓	120 / 30	FiGM_4	Stěna 100 mm
	FiGM + FCPS		✓ / ✓	60 - 90 / 60	FiGM_5	Stěna 100 mm
	FCPS		✓ / ✓	60 - 90 / 60	FCPS_1	Stěna 150 mm
Směšený vstup	FBB-EN, FBS-EN		✓ / ✓	120 / 30 - 120		

1) Těžkou stěnou se rozumí konstrukce z betonu, pórobetonu, železobetonu nebo zdva o objemové hmotnosti nejméně 650 kg/m³.

2) Lehkou stěnou se rozumí sádkartonová příčka s nosnými dřevěnými sloupky nebo ocelovými profily se dvěma vrstvami sádkartonu (2 x 12,5 mm) po obou stranách. Sádkarton musí být typ "F" podle (ČSN) EN 520.

3.3 Konstrukční spáry

Orientace spáry	Výrobek	Obrázek	Těžká / lehká konstrukce	Min. EI (min.)	Číslo TL	Poznámka
Vodorovná / svislá	FireStop protipožární pěna		✓ / ✓	60 - 240 / 60 - 240	x	Styk stěna - strop, spáry kolem stavebních otvorů
Vodorovná	FiAM		✓ / ✓	120 / 120	FiAM_3	Styk stěna - strop
Svislá	FiAM		✓ / ✓	120 / 120	FiAM_4	Styk stěna - stěna
Svislá	FiAM		✓ / ✗	30 - 120 / 20 - 60	FiAM_5	Styk stěna - stěna; beton / dřevo / ocel
Vodorovná	FiAM		✓ / ✗	30 - 240 / 20 - 90	FiAM_6	Styk strop - strop; beton / dřevo / ocel
Svislá	FFRS		✓ / ✗	120 - 240 / 30 - 90	FFRS_1	Styk stěna - stěna; beton / dřevo / ocel
Vodorovná	FFRS		✓ / ✗	30 - 240 / 30 - 90	FFRS_2	Styk strop - strop; beton / ocel
Vodorovná	FFB-ES		✓ / ✗	240 / 180	FFB-ES_1	Styk strop - strop; beton
Vodorovná	FFB-ES		✓ / ✗	240 / 180	FFB-ES_2	Styk strop - stěna; beton

4. Technické a aplikační listy



4

Technický a aplikační list

FiAM - Protipožární akustický akrylátový tmel

FiAM_1

Typ prostupu	Neizolované kovové potrubí
Stavební konstrukce (viz. schéma "A")	Těžká stěna ¹⁾ tloušťky min. 100 mm Lehká stěna ²⁾ tloušťky min. 120 mm
Certifikát	ETA 14/0378; UL-EU-00878-A1
Zkušební metoda / norma	EAD 350454-00-1104
Reakce na oheň	Třída F v souladu s EN 13501-1
Požární odolnost	Stanovena v souladu s EN 1366-3:2009



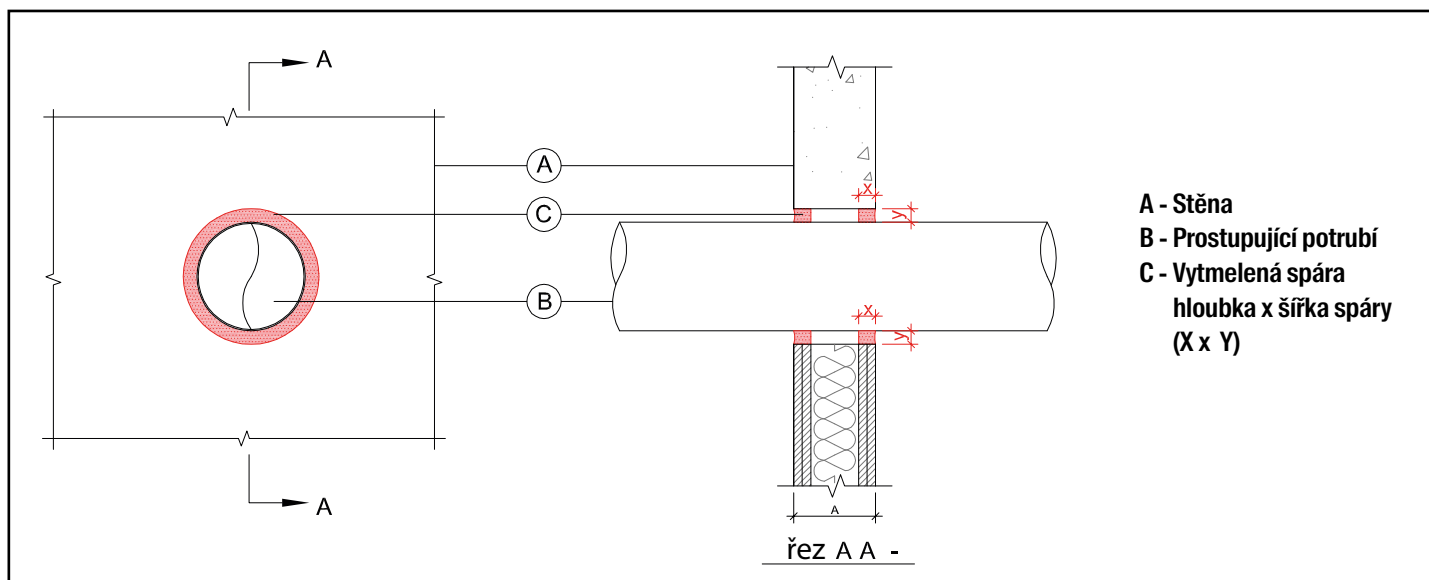
Protipožární akustický akrylátový tmel fischer FiAM

Klasifikace požární odolnosti utěsnění prostupu

Typ prostupu (viz schéma "B")	Průměr [mm]	Tloušťka stěny trubky [mm]	Oboustranné utěsnění (viz schéma "C")	Výplň	Celistvost E [min]	Izolace I [min]	Konec potrubí otevřený (O) / uzavřený (U)
Měděné, ocelové nebo litinové potrubí neizolované.	15-40	0,8 - 7,4	Mezikruží 10 mm (Y) x hloubka utěsnění 25 mm (X)	Varianty **	120	20	O/U
	40	0,8 - 14,2			120	25	O/U
	40*	0,8 - 14,2			120	90	O/U
	40-159	1,8 - 14,2			120	-	O/U
	40-159 *	1,8 - 14,2			120	20	O/U

* Tepelně izolační zábal dlouhý 300 mm na odvrácené straně.

** K výplni mezikruží lze použít skelnou nebo minerální vlnu, PIR, PUR.



Tento dokument včetně podrobných informací a návodu k montáži jsme připravili s největší péčí. Navzdory tomu je posouzení použitelnosti tohoto výrobku k danému účelu a provedení montáže samotné výhradní odpovědností montážní firmy. Všechny záruky a nároky lze uplatnit pouze za předpokladu, že utěsnění prostupu bylo provedeno zcela v souladu s příslušným Evropským technickým schválením.

DOPORUČENÍ

- K výplni mezikruží doporučujeme použít protipožární pěnu fischer PBS-EN nebo protipožární desku FCPS.
- Pokud se situace na stavbě významně liší od podmínek uvedených v certifikátu, požádejte technické oddělení fischer o inženýrské posouzení aplikace, v němž zhodnotíme možnosti použití našich výrobků a doporučíme ideální způsob provedení utěsnění prostupu.

1) Těžkou stěnou se rozumí konstrukce z betonu, pórobetonu, železobetonu nebo zdva o objemové hmotnosti nejméně 650 kg/m³.

2) Lehkou stěnou se rozumí sádrokartonová příčka s nosnými dřevěnými sloupky nebo ocelovými profily se dvěma vrstvami sádrokartonu (2 x 12,5 mm) po obou stranách. Sádrokarton musí být typ "F" podle (ČSN) EN 520.

Technický a aplikační list

FiAM_2

FiAM - Protipožární akustický akrylátový tmel

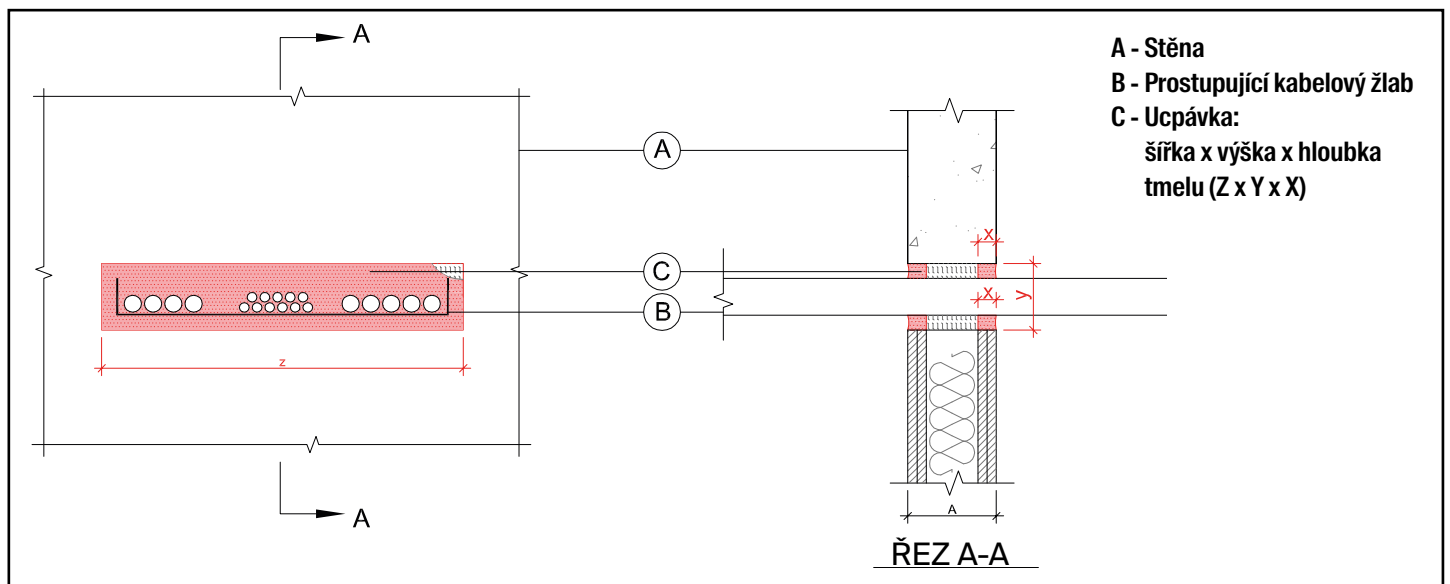
Typ prostupu	Ocelové žlaby s uloženými elektrickými kabely
Stavební konstrukce (viz. schéma "A")	Těžká stěna ¹⁾ tloušťky min. 100 mm Lehká stěna ²⁾ tloušťky min. 120 mm
Certifikát	ETA 14/0378; UL-EU-00878-A1
Zkušební metoda / norma	EAD 350454-00-1104
Reakce na oheň	Třída F v souladu s EN 13501-1
Požární odolnost	Stanovena v souladu s EN 1366-3:2009



Protipožární akustický akrylátový tmel fischer FiAM

Klasifikace požární odolnosti utěsnění prostupu

Typ prostupu (viz schéma "B")	Rozměry kabelu / žlabu	Rozměry otvoru [mm]	Oboustranné utěsnění (viz schéma "C")	Výplň	Celistvost „E“ [min]	Izolace „I“ [min]
Elektrické kabely nebo děrované kabelové žlaby.	Kabelové žlaby 450 mm x 50 mm	490 mm x 100 mm (viz. schéma Š x V)	Hloubka (tloušťka vrstvy "x") 25 mm šířka 490 mm (z) výška 100 mm (y)	Deska z minerální vlny tloušťky 70 mm, obj. hmotnost 80 kg/m ³	120	90



Tento dokument včetně podrobných informací a návodu k montáži jsme připravili s největší péčí. Navzdory tomu je posouzení použitelnosti tohoto výrobku k danému účelu a provedení montáže samotné výhradní odpovědností montážní firmy. Všechny záruky a nároky lze uplatnit pouze za předpokladu, že utěsnění prostupu bylo provedeno zcela v souladu s příslušným Evropským technickým schválením.

DOPORUČENÍ

- Pokud se situace na stavbě významně liší od podmínek uvedených v certifikátu, požádejte technické oddělení fischer o inženýrské posouzení aplikace, v němž zhodnotíme možnosti použití našich výrobků a doporučíme ideální způsob provedení utěsnění prostupu.

1) Těžkou stěnou se rozumí konstrukce z betonu, párobetonu, železobetonu nebo zdiva o objemové hmotnosti nejméně 650 kg/m³.

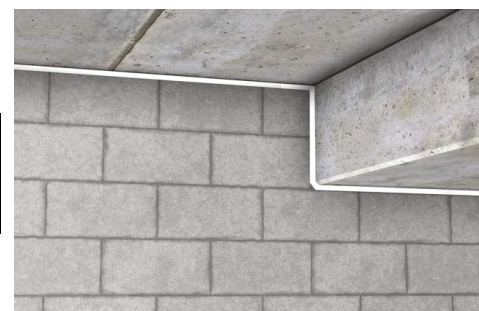
2) Lehkou stěnou se rozumí sádrokartonová příčka s nosnými dřevěnými sloupky nebo ocelovými profily se dvěma vrstvami sádrokartonu (2 x 12,5 mm) po obou stranách. Sádrokarton musí být typ "F" podle (ČSN) EN 520.

Technický a aplikační list

FiAM_3

FiAM - Protipožární akustický akrylátový tmel

Typ prostupu	Utěsnění horizontální styčné spáry mezi stěnou a stropem
Stavební konstrukce (viz. schéma "A")	Těžká stěna ¹⁾ tloušťky min. 100 mm Lehká stěna ²⁾ tloušťky min. 120 mm
Certifikát	ETA 14/0379; UL-EU-00878-A1
Zkušební metoda / norma	EAD 350454-00-1104
Reakce na oheň	Třída F v souladu s EN 13501-1
Požární odolnost	Stanovena v souladu s EN 1366-3:2009

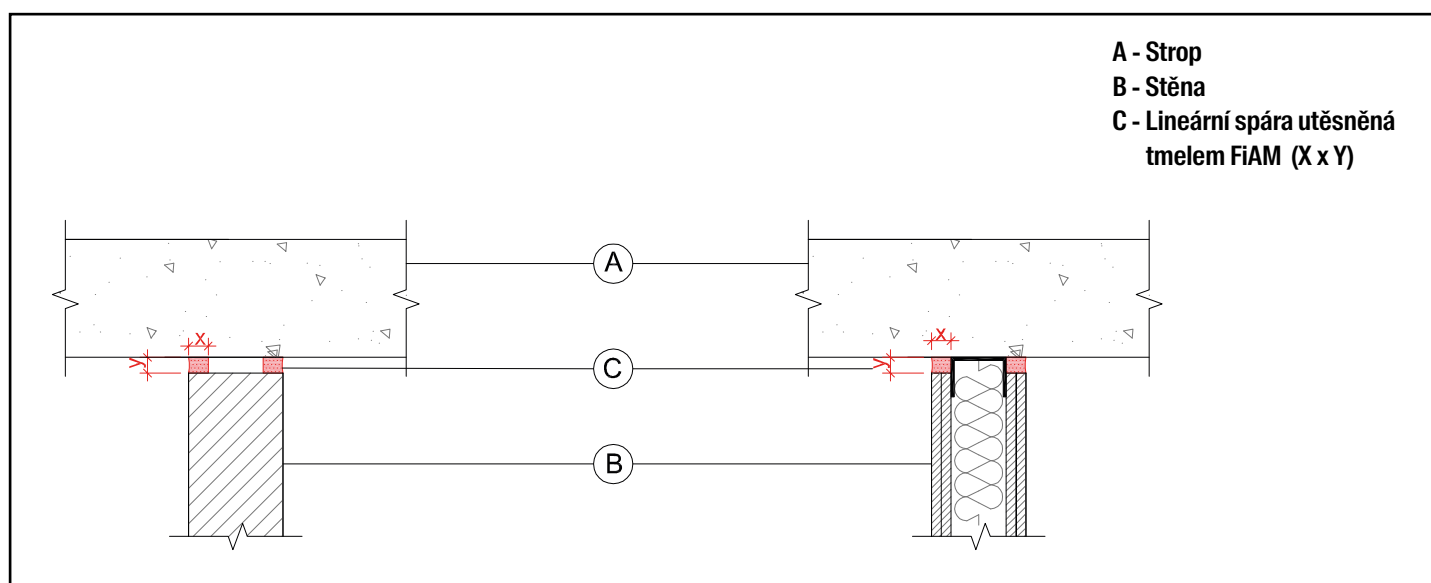


Protipožární akustický akrylátový tmel fischer FiAM

Klasifikace požární odolnosti utěsnění průběžné stavební spáry na styku stěny se stropní konstrukcí ("A" - viz. schéma)

Typ stěny (viz schéma "B")	Výška spáry	Oboustranné utěsnění tmelem (viz schéma "C")	Výplňový materiál	Celistvost „E“ [min]	Izolace „I“ [min]
Zdivo tloušťky min. 100 mm nebo sádrokartonová příčka se dvěma vrstvami SDK (2 x 12,5 mm) na každé straně upevněnými na ocelovém profilu	≤ 20 mm	25 x 20 mm (hloubka x výška; „X x Y“ – viz. schéma)	Nepoužívá se	120	120

5



Tento dokument včetně podrobných informací a návodu k montáži jsme připravili s největší péčí. Navzdory tomu je posouzení použitelnosti tohoto výrobku k danému účelu a provedení montáže samotné výhradní odpovědností montážní firmy. Všechny záruky a nároky lze uplatnit pouze za předpokladu, že utěsnění prostupu bylo provedeno zcela v souladu s příslušným Evropským technickým schválením.

1) Těžkou stěnou se rozumí konstrukce z betonu, párobetonu, železobetonu nebo zdiva o objemové hmotnosti nejméně 650 kg/m³.

2) Lehkou stěnou se rozumí sádrokartonová příčka s nosnými dřevěnými sloupky nebo ocelovými profily se dvěma vrstvami sádrokartonu (2 x 12,5 mm) po obou stranách. Sádrokarton musí být typ "F" podle (ČSN) EN 520.

Technický a aplikační list

FiAM - Protipožární akustický akrylátový tmel

Typ prostupu	Utěsnění svislé spáry
Stavební konstrukce (viz. schéma "A")	Těžká stěna ¹⁾ tloušťky min. 100 mm Lehká stěna ²⁾ tloušťky min. 120 mm
Certifikát	ETA 14/0379; UL-EU-00878-A1
Zkušební metoda / norma	EAD 350454-00-1104
Reakce na oheň	Třída F v souladu s EN 13501-1
Požární odolnost	Stanovena v souladu s EN 1366-3:2009

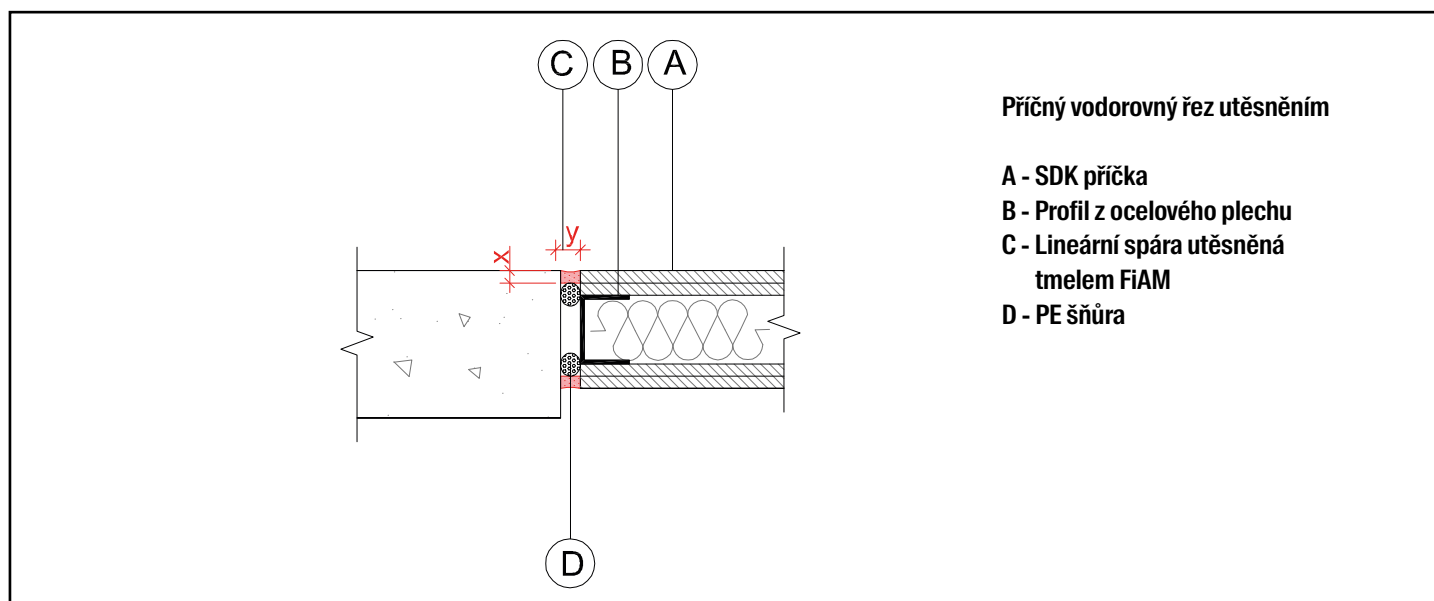


Protipožární akustický akrylátový tmel fischer FiAM

Klasifikace požární odolnosti utěsnění průběžné svislé stavební spáry¹⁾ („A“ – viz. schéma)

Typ stěny (viz schéma "A")	Šířka spáry	Oboustranné utěsnění tmelem (viz schéma "C")	Výplňový materiál (viz schéma "D")	Celistvost [min]	Izolace [min]
Zděná nebo betonová stěna tloušťky min. 100 mm nebo sádrokartonová příčka se dvěma vrstvami SDK (2 x 12,5 mm) na každé straně upevněnými na ocelovém profilu	≤ 20 mm (y)	12,5 x 20 mm (hloubka x šířka; „X x Y“ – viz. schéma)	PE šňůra *	120	120

* Přípustné výplňové materiály: minerální vlna, PIR, polyuretanová pěna
1) Tento způsob lze aplikovat na styku dvou stěn, které svírají úhel 0-180°



Tento dokument včetně podrobných informací a návodu k montáži jsme připravili s největší péčí. Navzdory tomu je posouzení použitelnosti tohoto výrobku k danému účelu a provedení montáže samotné výhradní odpovědností montážní firmy. Všechny záruky a nároky lze uplatnit pouze za předpokladu, že utěsnění prostupu bylo provedeno zcela v souladu s příslušným Evropským technickým schválením.

1) Těžkou stěnou se rozumí konstrukce z betonu, pórobetonu, železobetonu nebo zdíva o objemové hmotnosti nejméně 650 kg/m³.

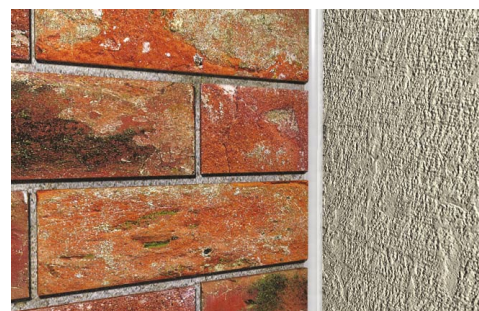
2) Lehkou stěnou se rozumí sádrokartonová příčka s nosnými dřevěnými sloupky nebo ocelovými profily se dvěma vrstvami sádrokartonu (2 x 12,5 mm) po obou stranách. Sádrokarton musí být typ "F" podle (ČSN) EN 520.

Technický a aplikační list

FiAM_5

FiAM - Protipožární akustický akrylátový tmel

Typ prostupu	Utěsnění svislé spáry
Stavební konstrukce (viz. schéma "B")	Těžká stěna ¹⁾ tloušťky min. 100 mm
Certifikát	ETA 14/0378; UL-EU-00878-A1
Zkušební metoda / norma	EAD 350454-00-1104
Reakce na oheň	Třída F v souladu s EN 13501-1
Požární odolnost	Stanovena v souladu s EN 1366-3:2009



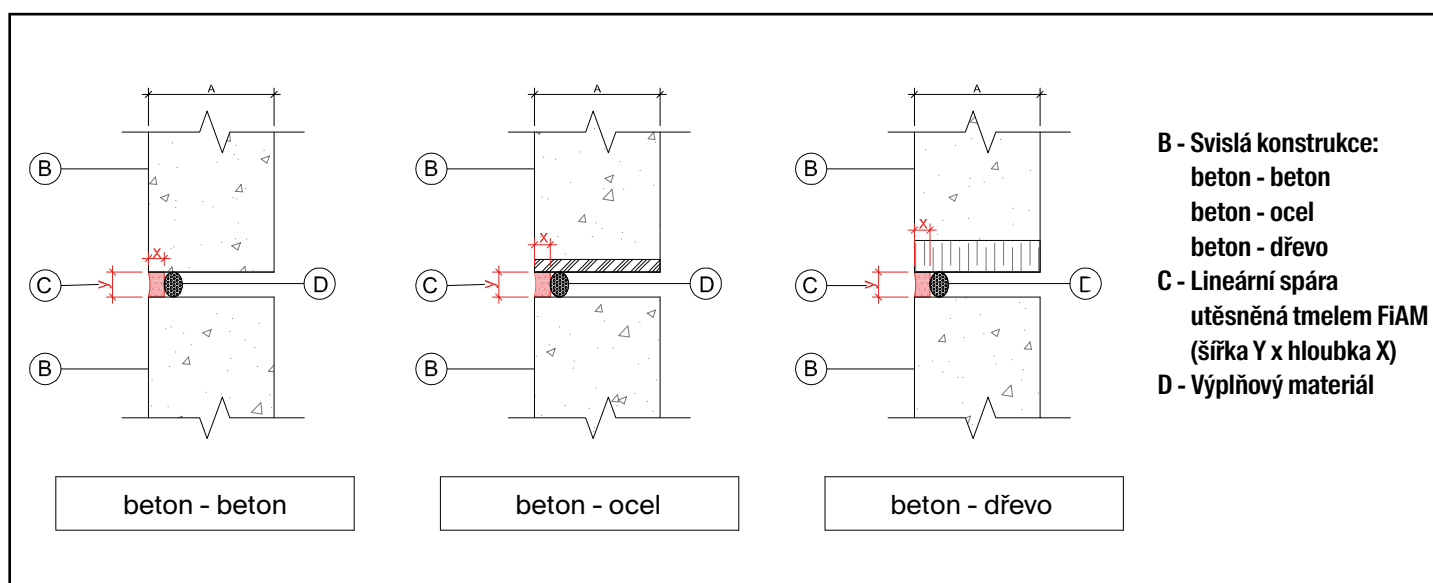
Protipožární akustický akrylátový tmel fischer FiAM

Klasifikace požární odolnosti utěsnění průběžné svislé stavební spáry¹⁾ („C“ – viz. schéma)

Podklad [B]	Šířka spáry "Y" (mm) [mm]	Jednostranné utěsnění tmelem (viz schéma "C") [mm]	Výplň (D)	Celistvost [min]	Izolace [min]
Beton - beton	≤ 20 mm (Y)	"X" 10 mm x šířka "Y"	PE šňůra *	120	45
	≤ 50 mm (Y)	"X" 25 mm x šířka "Y"		120	60
Beton - ocel	≤ 20 mm (Y)	"X" 10 mm x šířka "Y"		120	20
	≤ 50 mm (Y)	"X" 50 mm x šířka "Y"		45	30
Beton - dřevo	≤ 20 mm (Y)	"X" 10 mm x šířka "Y"		30	20
	≤ 50 mm (Y)	"X" 50 mm x šířka "Y"		45	45

* Příпустné výplňové materiály: minerální vlna, PIR, polyuretanová pěna

1) Tento způsob lze aplikovat na styku dvou stěn, které svírají úhel 0 - 180°



Tento dokument včetně podrobných informací a návodu k montáži jsme připravili s největší péčí. Navzdory tomu je posouzení použitelnosti tohoto výrobku k danému účelu a provedení montáže samotné výhradní odpovědností montážní firmy. Všechny záruky a nároky lze uplatnit pouze za předpokladu, že utěsnění prostupu bylo provedeno zcela v souladu s příslušným Evropským technickým schválením.

1) Těžkou stěnou se rozumí konstrukce z betonu, pórobetonu, železobetonu nebo zdiva o objemové hmotnosti nejméně 650 kg/m³.

Technický a aplikační list

FiAM_6

FiAM - Protipožární akustický akrylátový tmel

Typ prostupu	Utěsnění průběžné spáry na styku dvou vodorovných konstrukcí (stropních desek)
Stavební konstrukce (viz. schéma "B")	Betonová nebo železobetonová deska tloušťky min. 150 mm + případné vrstvy (viz. tabulka)
Certifikát	ETA 14/0378; UL-EU-00878-A1
Zkušební metoda / norma	EAD 350454-00-1104
Reakce na oheň	Třída F v souladu s EN 13501-1
Požární odolnost	Stanovena v souladu s EN 1366-3:2009



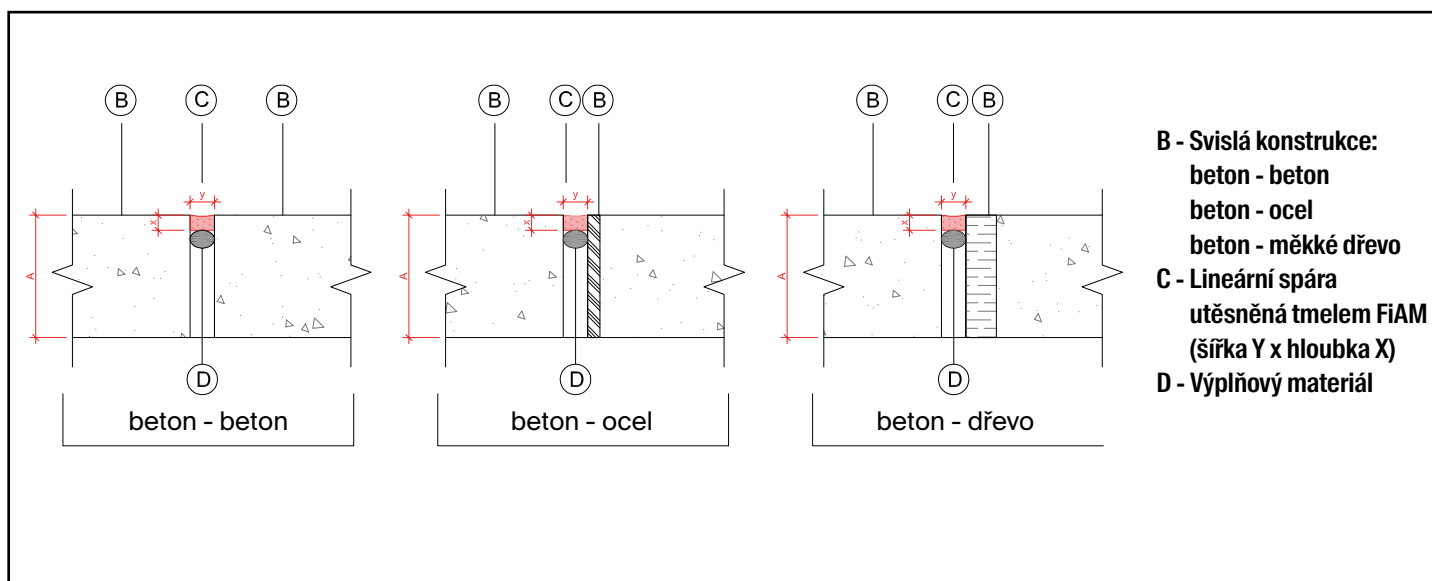
Protipožární akustický akrylátový tmel fischer FiAM

Klasifikace požární odolnosti utěsnění průběžné horizontální stavební spáry¹ („C“ – viz. schéma)

Podklad [B]	Šířka spáry "Y" (mm) [mm]	Jednostranné utěsnění tmelem (viz schéma "C") [mm]	Výplň (D)	Celistvost [min]	Izolace [min]
Beton - beton	≤ 20 mm (Y)	"X" 10 mm x šířka "Y"	PE šňůra *	240	45
	≤ 50 mm (Y)	"X" 25 mm x šířka "Y"		240	90
Beton - ocel	≤ 20 mm (Y)	"X" 10 mm x šířka "Y"		120	20
	≤ 50 mm (Y)	"X" 50 mm x šířka "Y"		240	90
Beton - dřevo	≤ 20 mm (Y)	"X" 10 mm x šířka "Y"		30	30
	≤ 50 mm (Y)	"X" 50 mm x šířka "Y"		45	45

* Přípustné výplňové materiály: minerální vlna, PIR, polyuretanová pěna

** Výplňový materiál musí být ve spáře stabilní. PE šňůra či min. vlna drží ve spáře třením, které způsobí dostatečné stlačení. PUR protipožární pěna má dostatečnou přilnavost ke všem uvedeným materiálům.



Tento dokument včetně podrobných informací a návodu k montáži jsme připravili s největší péčí. Navzdory tomu je posouzení použitelnosti tohoto výrobku k danému účelu a provedení montáže samotné výhradní odpovědností montážní firmy. Všechny záruky a nároky lze uplatnit pouze za předpokladu, že utěsnění prostupu bylo provedeno zcela v souladu s příslušným Evropským technickým schválením.

Technický a aplikační list

FiGM - Grafitový protipožární tmel

Typ prostupu	Neizolované plastové potrubí
Stavební konstrukce (A)	Těžká stěna ¹⁾ tloušťky min. 120 mm Lehká stěna ²⁾ tloušťky min. 120 mm
Certifikát	ETA 14/0381; UL-EU-00879-A1
Zkušební metoda / norma	EAD 350454-00-1104
Reakce na oheň	Třída F v souladu s EN 13501-1
Požární odolnost	Stanovena v souladu s EN 1366-3:2009

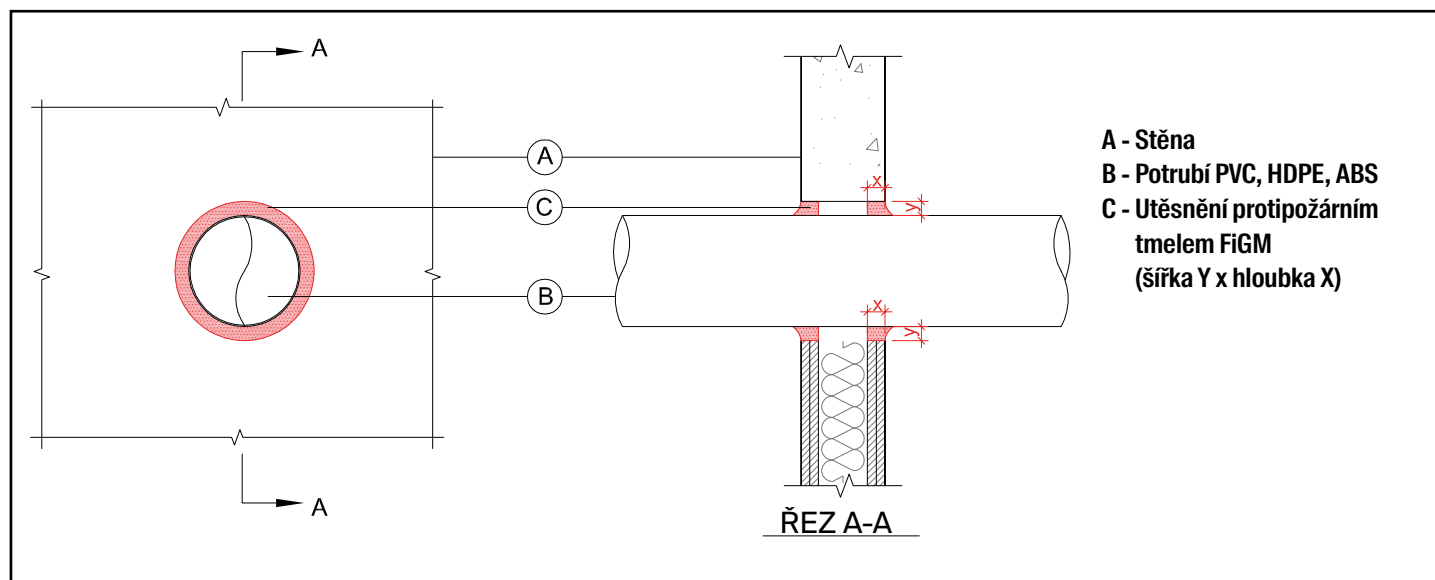


Protipožární grafitový tmel fischer FiGM

Klasifikace požární odolnosti utěsnění prostupu

Typ prostupu ("B" viz. schéma)	Průměr potrubí	Tloušťka stěny potrubí	Oboustranné utěsnění ("C" viz schéma) [min]	Výplň	Celistvost [min]	Izolace [min]	Konec potrubí otevřený (O) / uzavřený (U)
Potrubí z PVC	≤ 40 mm	1,9 mm - 3,0 mm	10 mm mezikruží (Y) 25 mm hloubka vrstvy (X)	Varianty *	120	120	O/U
	≤ 125 mm	4,8 mm - 7,4 mm	16 mm mezikruží (Y) 25 mm hloubka vrstvy (X)	Min. vlna 80kg /m ³ do hloubky 30 mm	120	120	O/U
Potrubí z HDPE	≤ 63 mm	7,2 mm	10 mm mezikruží (Y) 25 mm hloubka vrstvy (X)	Varianty *	120	120	O/U
	≤ 90 mm	9,2 mm	12,5 mm mezikruží (Y) 25 mm hloubka vrstvy (X)	Varianty *	120	120	O/U
Potrubí z ABS	≤ 90 mm	6 mm	12,5 mm mezikruží (Y) 25 mm hloubka vrstvy (X)	Varianty *	120	120	O/U

* K výplni mezikruží lze použít skelnou nebo minerální vlnu, PIR, polyuretanovou protipožární pěnu



Tento dokument včetně podrobných informací a návodu k montáži jsme připravili s největší péčí. Navzdory tomu je posouzení použitelnosti tohoto výrobku k danému účelu a provedení montáže samotné výhradní odpovědností montážní firmy. Všechny záruky a nároky lze uplatnit pouze za předpokladu, že utěsnění prostupu bylo provedeno zcela v souladu s příslušným Evropským technickým schválením.

DOPORUČENÍ

- K výplni mezikruží doporučujeme použít protipožární pěnu fischer
- Pokud se situace na stavbě významně liší od podmínek uvedených v certifikátu, požádejte technické oddělení fischer o inženýrské posouzení aplikace, v němž zhodnotíme možnosti použití našich výrobků a doporučíme ideální způsob provedení utěsnění prostupu.

1) Těžkou stěnou se rozumí konstrukce z betonu, pórobetonu, železobetonu nebo zdva o objemové hmotnosti nejméně 650 kg/m³.

2) Lehkou stěnou se rozumí sádkartonová příčka s nosnými dřevěnými sloupky nebo ocelovými profily se dvěma vrstvami sádkartonu (2 x 12,5 mm) po obou stranách. Sádkarton musí být typ "F" podle (ČSN) EN 520.

Technický a aplikační list

FiGM - Grafitový protipožární tmel

Typ prostupu	Izolované kovové potrubí
Stavební konstrukce (A)	Těžká stěna ¹⁾ tloušťky min. 120 mm Lehká stěna ²⁾ tloušťky min. 120 mm
Certifikát	ETA 14/0381; UL-EU-00879-A1
Zkušební metoda / norma	EAD 350454-00-1104
Reakce na oheň	Třída F v souladu s EN 13501-1
Požární odolnost	Stanovena v souladu s EN 1366-3:2009



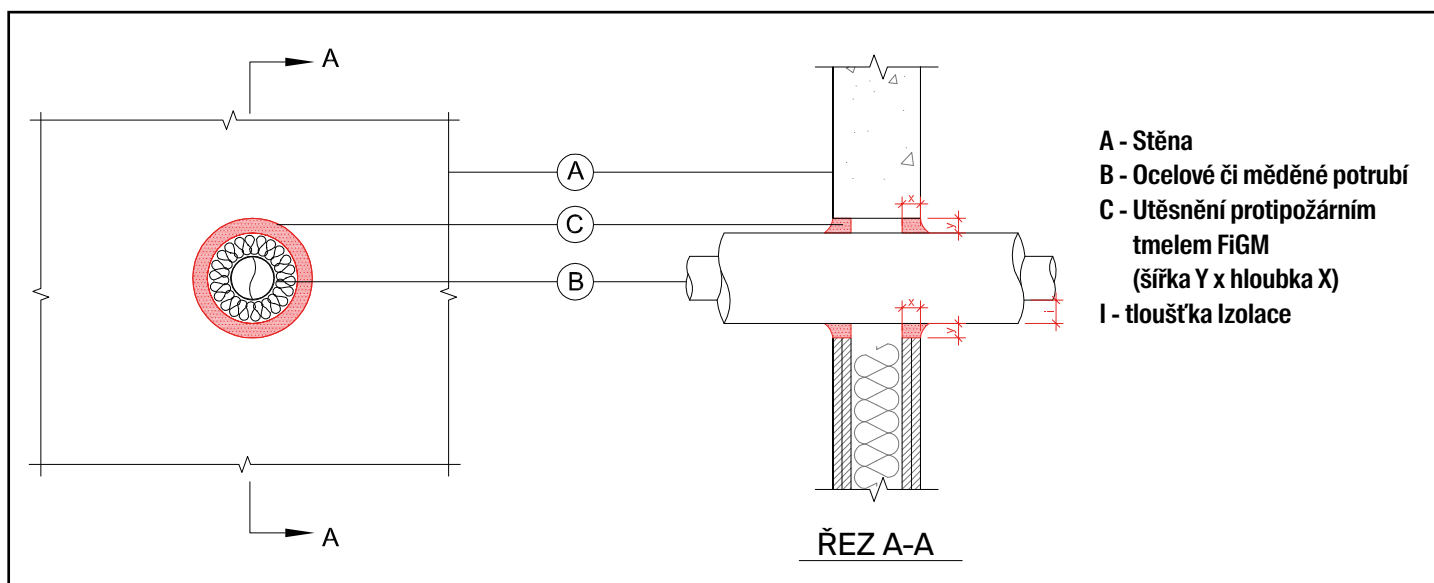
Protipožární grafitový tmel fischer FiGM

Klasifikace požární odolnosti utěsnění prostupu

Typ prostupu ("B" viz. schéma)	Průměr potrubí	Izolace	Tloušťka stěny potrubí	Oboustranné utěsnění ("C" viz schéma) [min]	Výplň	Celistvost [min]	Izolace [min]	Konec potrubí otevřený (O) / uzavřený (U)
Ocelové nebo měděné potrubí	≤ 60 mm	32 mm Armflex AF [I]**	0,8 mm - 14,2 mm	20 mm mezikruží (Y) 25 mm hloubka vrstvy (X)	Varianty *	120	90	O/U
	≤ 15 mm	13 mm Armflex AF [I]**	0,8 mm - 7,0 mm	15 mm mezikruží (Y) 25 mm hloubka vrstvy (X)	Varianty *	120	120	O/U

* K výplni mezikruží lze použít skelnou nebo minerální vlnu, PIR, polyuretanovou protipožární pěnu.

** Konfigurace izolace: průběžná nepřerušená. Armflex AF je průmyslová izolace na bázi syntetického kaučuku s uzavřenou buněčnou strukturou. Používá se zejména k izolaci potrubí s chladícím médiem. Izolace by měla odpovídat třídě reakci na oheň A1.



Tento dokument včetně podrobných informací a návodu k montáži jsme připravili s největší péčí. Navzdory tomu je posouzení použitelnosti tohoto výrobku k danému účelu a provedení montáže samotné výhradní odpovědností montážní firmy. Všechny záruky a nároky lze uplatnit pouze za předpokladu, že utěsnění prostupu bylo provedeno zcela v souladu s příslušným Evropským technickým schválením.

DOPORUČENÍ

- K výplni mezikruží doporučujeme použít protipožární pěnu fischer
- Pokud se situace na stavbě významně liší od podmínek uvedených v certifikátu, požádejte technické oddělení fischer o inženýrské posouzení aplikace, v němž zhodnotíme možnosti použití našich výrobků a doporučíme ideální způsob provedení utěsnění prostupu.

1) Těžkou stěnou se rozumí konstrukce z betonu, pórobetonu, železobetonu nebo zdiva o objemové hmotnosti nejméně 650 kg/m³.

2) Lehkou stěnou se rozumí sádkartonová příčka s nosnými dřevěnými sloupky nebo ocelovými profily se dvěma vrstvami sádkartonu (2 x 12,5 mm) po obou stranách. Sádkarton musí být typ "F" podle (ČSN) EN 520.

Technický a aplikační list

FiGM - Grafitový protipožární tmel

Typ prostupu	Neizolované plastové potrubí
Stavební konstrukce (A)	Těžká stěna ¹⁾ tloušťky min. 100 mm Lehká stěna ²⁾ tloušťky min. 100 mm
Certifikát	ETA 14/0381; UL-EU-00879-A1
Zkušební metoda / norma	EAD 350454-00-1104
Reakce na oheň	Třída F v souladu s EN 13501-1
Požární odolnost	Stanovena v souladu s EN 1366-3:2009

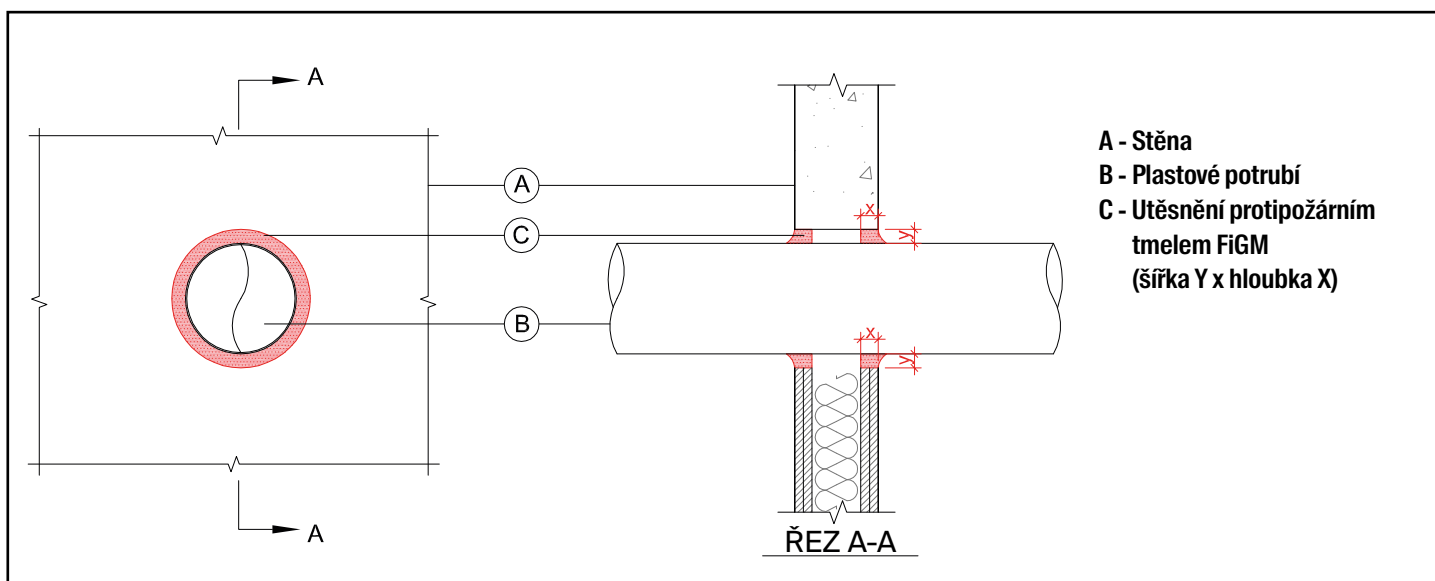


Protipožární grafitový tmel fischer FiGM

Klasifikace požární odolnosti utěsnění prostupu

Typ prostupu ("B" viz. schéma)	Průměr potrubí	Tloušťka stěny potrubí	Oboustranné utěsnění ("C" viz schéma) [min]	Výplň	Celistvost [min]	Izolace [min]	Konec potrubí otevřený (O) / uzavřený (U)
Potrubí z PVC	≤ 40 mm	1,9 mm	20 mm mezikruží (Y) 25 mm hloubka vrstvy (X)	Varianty *	120	120	O/U
	≤ 125 mm	9,2 mm			60	60	O/U
Potrubí z HDPE	≤ 40 mm	1,9 mm			120	120	O/U
Potrubí z ABS	≤ 40 mm	2 mm			120	120	O/U

* K výplni mezikruží lze použít skelnou nebo minerální vlnu, PIR, polyuretanovou protipožární pěnu



Tento dokument včetně podrobných informací a návodu k montáži jsme připravili s největší péčí. Navzdory tomu je posouzení použitelnosti tohoto výrobku k danému účelu a provedení montáže samotné výhradní odpovědností montážní firmy. Všechny záruky a nároky lze uplatnit pouze za předpokladu, že utěsnění prostupu bylo provedeno zcela v souladu s příslušným Evropským technickým schválením.

DOPORUČENÍ

- K výplni mezikruží doporučujeme použít protipožární pěnu fischer
- Pokud se situace na stavbě významně liší od podmínek uvedených v certifikátu, požádejte technické oddělení fischer o inženýrské posouzení aplikace, v němž zhodnotíme možnosti použití našich výrobků a doporučíme ideální způsob provedení utěsnění prostupu.

1) Těžkou stěnou se rozumí konstrukce z betonu, párobetonu, železobetonu nebo zdíva o objemové hmotnosti nejméně 650 kg/m³.

2) Lehkou stěnou se rozumí sádrokartonová příčka s nosnými dřevěnými sloupky nebo ocelovými profily se dvěma vrstvami sádrokartonu (2 x 12,5 mm) po obou stranách. Sádrokarton musí být typ "F" podle (ČSN) EN 520.

Technický a aplikační list

FiGM - Grafitový protipožární tmel

Typ prostupu	Izolované kovové potrubí
Stavební konstrukce (A)	Těžká stěna ¹⁾ tloušťky min. 100 mm Lehká stěna ²⁾ tloušťky min. 100 mm
Certifikát	ETA 14/0381; UL-EU-00879-A1
Zkušební metoda / norma	EAD 350454-00-1104
Reakce na oheň	Třída F v souladu s EN 13501-1
Požární odolnost	Stanovena v souladu s EN 1366-3:2009



Protipožární grafitový tmel fischer FiGM

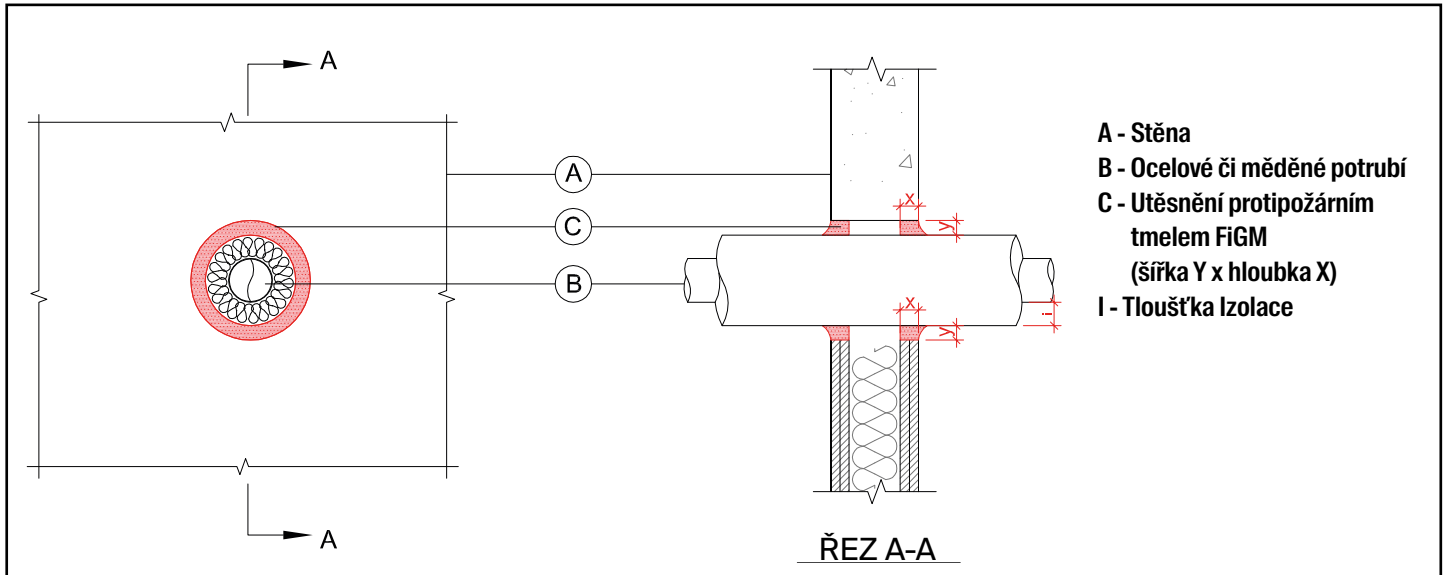
Klasifikace požární odolnosti utěsnění prostupu

Typ prostupu ("B" viz. schéma)	Průměr potrubí	Izolace	Tloušťka stěny potrubí	Oboustranné utěsnění ("C" viz schéma) [min]	Výplň	Celistvost [min]	Izolace [min]	Konec potrubí otevřený (O) / uzavřený (U)
Ocelové nebo měděné potrubí	≤ 40 mm	32 mm Armflex AF [I]******	1,5 mm - 14,2 mm	20 mm mezikruží (Y) 25 mm hloubka vrstvy (X)	Varianty *	120	30	O/U
	≤ 159 mm	32 mm Armflex AF [I]******	2,0 mm - 14,2 mm			120	30	O/U
	≤ 159 mm	32 mm Izolace z min. vlny [I]**	2,0 mm - 14,2 mm			120	30	O/U

* K výplni mezikruží lze použít skelnou nebo minerální vlnu, PIR, polyuretanovou protipožární pěnu

** Konfigurace Izolace: průběžná nepřerušená. Armflex AF je průmyslová izolace na bázi syntetického kaučuku s uzavřenou buněčnou strukturou. Používá se zejména k izolaci potrubí s chladícím médiem. Izolace by měla odpovídat třídě reakcí na oheň A1

*** Konfigurace Izolace: lokální nepřerušená (Ø50 mm)



Tento dokument včetně podrobných informací a návodu k montáži jsme připravili s největší péčí. Navzdory tomu je posouzení použitelnosti tohoto výrobku k danému účelu a provedení montáže samotné výhradní odpovědností montážní firmy. Všechny záruky a nároky lze uplatnit pouze za předpokladu, že utěsnění prostupu bylo provedeno zcela v souladu s příslušným Evropským technickým schválením.

DOPORUČENÍ

- K výplni mezikruží doporučujeme použít protipožární pěnu fischer
- Pokud se situace na stavbě významně liší od podmínek uvedených v certifikátu, požádejte technické oddělení fischer o inženýrské posouzení aplikace, v němž zhodnotíme možnosti použití našich výrobků a doporučíme ideální způsob provedení utěsnění prostupu.

1) Těžkou stěnou se rozumí konstrukce z betonu, párobetonu, železobetonu nebo zdva o objemové hmotnosti nejméně 650 kg/m³.

2) Lehkou stěnou se rozumí sádrokartonová příčka s nosnými dřevěnými sloupky nebo ocelovými profily se dvěma vrstvami sádrokartonu (2 x 12,5 mm) po obou stranách. Sádrokarton musí být typ "F" podle (ČSN) EN 520.

Technický a aplikační list

FiGM_5

FiGM - Grafitový protipožární tmel + protipožární desky s nátěrem FCPS

Typ prostupu	Izolované kovové potrubí
Stavební konstrukce (A)	Těžká stěna ¹⁾ tloušťky min. 100 mm Lehká stěna ²⁾ tloušťky min. 100 mm
Certifikát	ETA 14/0381; UL-EU-00879-A1
Zkušební metoda / norma	EAD 350454-00-1104
Reakce na oheň	Třída F v souladu s EN 13501-1
Požární odolnost	Stanovena v souladu s EN 1366-3:2009

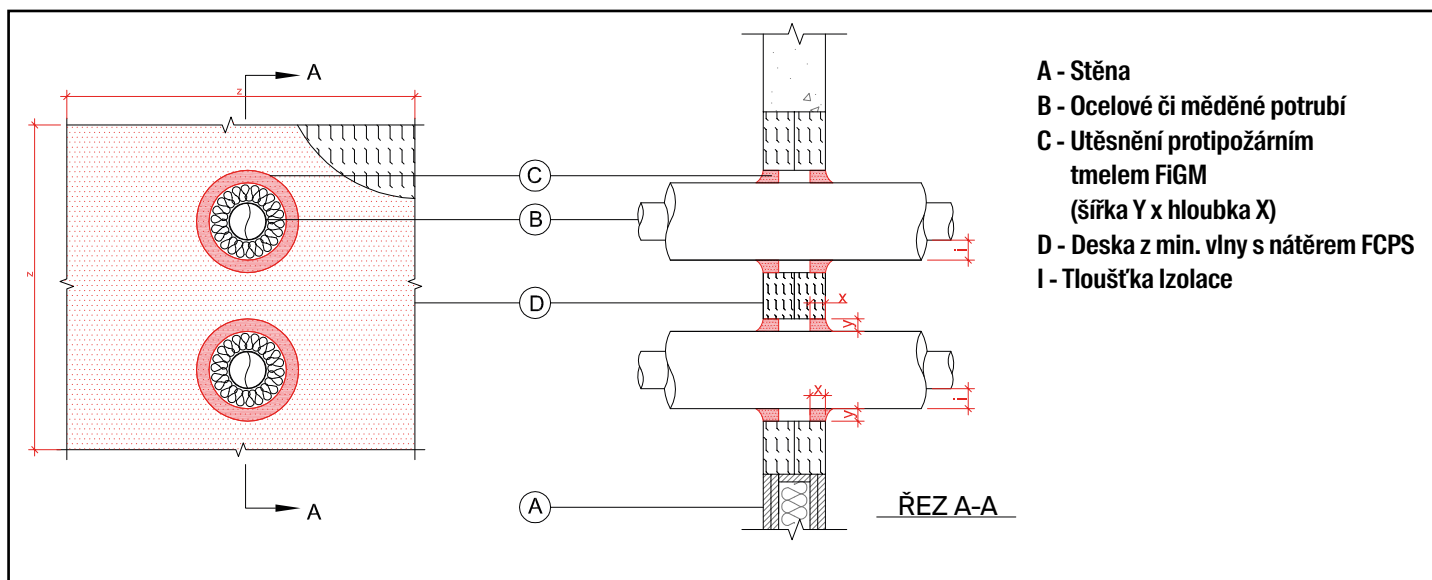


Protipožární grafitový tmel fischer FiGM s deskami z min. vlny s protipožárním nátěrem FCPS

Klasifikace požární odolnosti utěsnění prostupu

Typ prostupu ("B" viz. schéma)	Průměr potrubí	Izolace (* "I" viz schéma)	Tloušťka stěny potrubí	FCPS protipožární desky s nátěrem ("D" viz schéma) [min]	Oboustranné utěsnění ("C" viz schéma)	Celistvost [min]	Izolace [min]	Konec potrubí otevřený (O) / uzavřený (U)
Ocelové nebo měděné potrubí	≤ 40 mm	20 mm min. vlna (80 kg/m ³) s fólií	1,5 mm - 14,2 mm	2 vrstvy desky FCPS max. 600 x 600 mm ("Z" x "Z" viz. schéma)	Mezikruží (Y) 15 mm x hloubka vrstvy 15 mm (X)	60	60	O/U
	≤ 159 mm	30 mm min. vlna (80 kg/m ³) s fólií	2,3 mm - 14,2 mm			90	60	O/U
Ocelové potrubí	≤ 40 mm	20 mm min. vlna (80 kg/m ³) s fólií	1,7 mm - 14,2 mm			90	60	O/U
	≤ 150 mm	30 mm min. vlna (80 kg/m ³) s fólií	2,3 mm - 14,2 mm			60	60	O/U

* Konfigurace izolace: průběžná nepřerušená. Potrubní izolace z minerální vlny s ALU fólií.



Tento dokument včetně podrobných informací a návodu k montáži jsme připravili s největší péčí. Navzdory tomu je posouzení použitelnosti tohoto výrobku k danému účelu a provedení montáže samotné výhradní odpovědností montážní firmy. Všechny záruky a nároky lze uplatnit pouze za předpokladu, že utěsnění prostupu bylo provedeno zcela v souladu s příslušným Evropským technickým schválením.

DOPORUČENÍ

- K výplni mezikruží doporučujeme použít protipožární pěnu fischer
- Pokud se situace na stavbě významně liší od podmínek uvedených v certifikátu, požádejte technické oddělení fischer o inženýrské posouzení aplikace, v němž zhodnotíme možnosti použití našich výrobků a doporučíme ideální způsob provedení utěsnění prostupu.

1) Těžkou stěnou se rozumí konstrukce z betonu, pórabetonu, železobetonu nebo zdiva o objemové hmotnosti nejméně 650 kg/m³.

2) Lehkou stěnou se rozumí sádrokartonová příčka s nosnými dřevěnými sloupky nebo ocelovými profily se dvěma vrstvami sádrokartonu (2 x 12,5 mm) po obou stranách. Sádrokarton musí být typ "F" podle (ČSN) EN 520.

Technický a aplikační list

FiGM_6

FiGM - Grafitový protipožární tmel + protipožární desky s nátěrem FCPS

Typ prostupu Neizolované plastové potrubí
 Stavební konstrukce (A) Těžká stěna¹⁾ tloušťky min. 150 mm

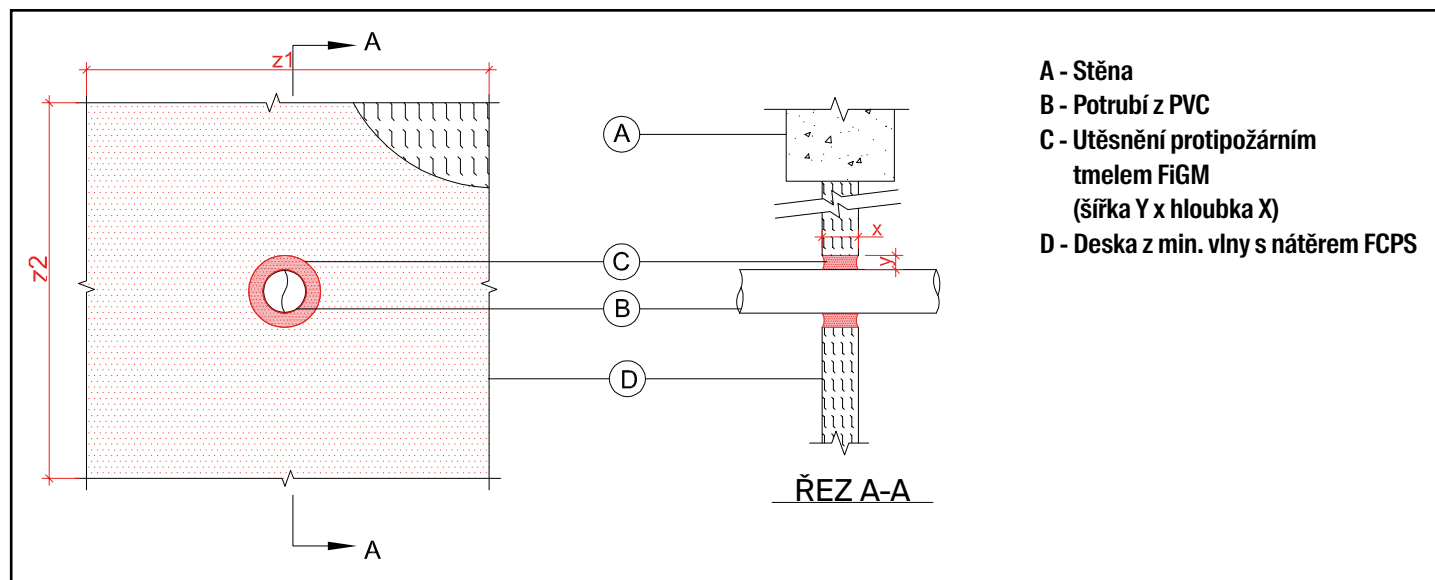


Certifikát ETA 14/0381; UL-EU-00879-A1
 Zkušební metoda / norma EAD 350454-00-1104
 Reakce na oheň Třída F v souladu s EN 13501-1
 Požární odolnost Stanovena v souladu s EN 1366-3:2009

Protipožární grafitový tmel fischer FiGM s deskami z min. vlny s protipožárním nátěrem FCPS

Klasifikace požární odolnosti utěsnění prostupu

Typ prostupu ("B" viz. schéma)	Průměr potrubí	Tloušťka stěny potrubí	FCPS protipožární desky s nátěrem ("D" viz schéma) [min]	Oboustranné utěsnění ("C" viz schéma)	Celistvost [min]	Izolace [min]	Konec potrubí otevřený (O) / uzavřený (U)
Potrubí z PVC	≤ 50 mm	2,4 mm - 7,4 mm	1 vrstva (50 mm) desky FCPS max. 1100 x 600 mm (výška x šířka, resp. „Z2“ x „Z1“ viz. schéma)	Mezikruží (Y) 20 mm x hloubka vrstvy 50 mm (X)	45	45	O/U
	≤ 55 mm	2,6 mm - 7,4 mm			30	30	O/U
	≤ 63 mm	2,8 mm - 7,4 mm			30	30	O/U
	≤ 75 mm	3,2 mm - 7,4 mm			30	30	O/U
	≤ 82 mm	3,4 mm - 7,4 mm			30	30	O/U
	≤ 90 mm	3,7 mm - 7,4 mm			30	30	O/U
	≤ 110 mm	4,3 mm - 7,4 mm			30	30	O/U
	≤ 125 mm	4,8 mm - 7,4 mm			30	30	O/U



Tento dokument včetně podrobných informací a návodu k montáži jsme připravili s největší péčí. Navzdory tomu je posouzení použitelnosti tohoto výrobku k danému účelu a provedení montáže samotné výhradní odpovědností montážní firmy. Všechny záruky a nároky lze uplatnit pouze za předpokladu, že utěsnění prostupu bylo provedeno zcela v souladu s příslušným Evropským technickým schválením.

DOPORUČENÍ

- K výplni mezikruží doporučujeme použít protipožární pěnu fischer
- Pokud se situace na stavbě významně liší od podmínek uvedených v certifikátu, požádejte technické oddělení fischer o inženýrské posouzení aplikace, v němž zhodnotíme možnosti použití našich výrobků a doporučíme ideální způsob provedení utěsnění prostupu.

1) Těžkou stěnou se rozumí konstrukce z betonu, pórobetonu, železobetonu nebo zdva o objemové hmotnosti nejméně 650 kg/m³.

2) Lehkou stěnou se rozumí sádrokartonová příčka s nosnými dřevěnými sloupky nebo ocelovými profily se dvěma vrstvami sádrokartonu (2 x 12,5 mm) po obou stranách. Sádrokarton musí být typ "F" podle (ČSN) EN 520.

Technický a aplikační list

FiGM_7

FiGM - Grafitový protipožární tmel + protipožární desky s nátěrem FCPS

Typ prostupu	Neizolované plastové potrubí "UPONOR MLC"
Stavební konstrukce (A)	Těžká stěna ¹⁾ tloušťky min. 150 mm

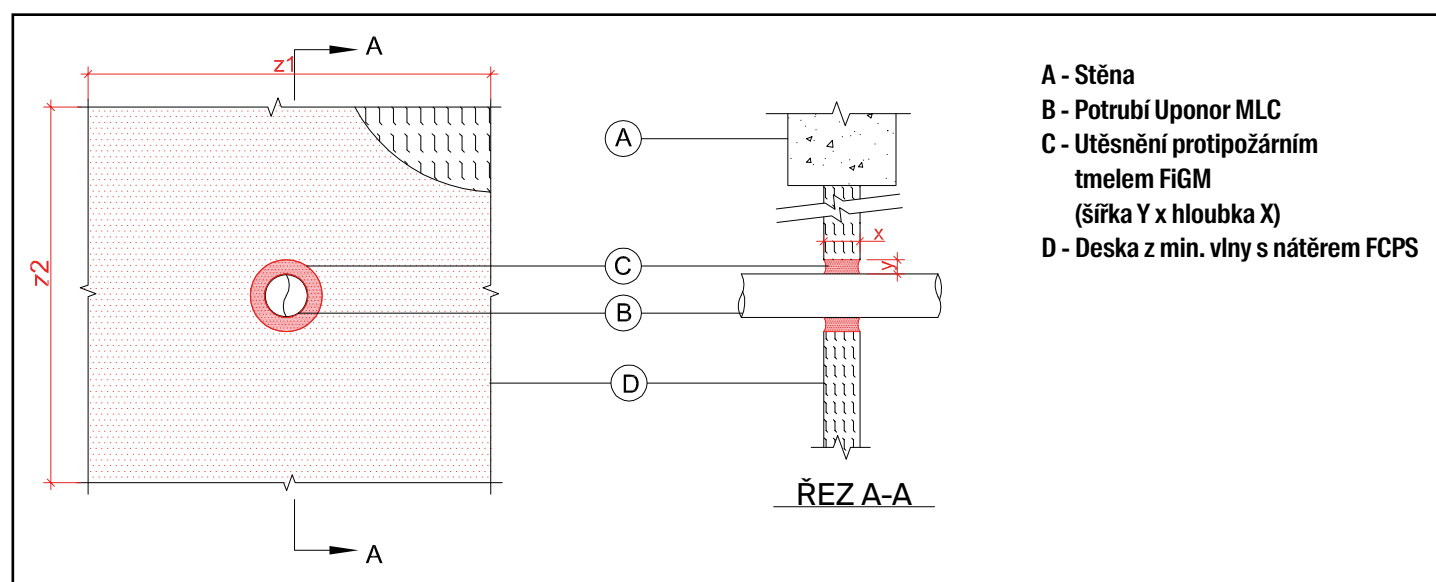


Certifikát	ETA 14/0381; UL-EU-00879-A1
Zkušební metoda / norma	EAD 350454-00-1104
Reakce na oheň	Třída F v souladu s EN 13501-1
Požární odolnost	Stanovena v souladu s EN 1366-3:2009

Protipožární grafitový tmel fischer FiGM s deskami z min. vlny s protipožárním nátěrem FCPS

Klasifikace požární odolnosti utěsnění prostupu

Typ prostupu ("B" viz. schéma)	Průměr potrubí	Tloušťka stěny potrubí	FCPS protipožární desky s nátěrem ("D" viz schéma) [min]	Oboustranné utěsnění ("C" viz schéma)	Celistvost [min]	Izolace [min]	Konec potrubí otevřený (O) / uzavřený (U)
Uponor MLC vícevrstvé plastové potrubí pro pitnou vodu	≤ 40 mm	4 mm	1 vrstva (50 mm) desky FCPS max. 1100 x 600 mm (výška x šířka, resp. „Z2“ x „Z1“ viz. schéma)	Mezikruží (Y) 20 mm x hloubka vrstvy 50 mm (X)	45	30	O/U
	≤ 50 mm	4,5 mm			45	30	O/U
	≤ 63 mm	6 mm			45	30	O/U
	≤ 75 mm	7,5 mm			45	30	O/U
	≤ 90 mm	8,5 mm			45	30	O/U
	≤ 110 mm	10 mm			45	30	O/U



Tento dokument včetně podrobných informací a návodu k montáži jsme připravili s největší péčí. Navzdory tomu je posouzení použitelnosti tohoto výrobku k danému účelu a provedení montáže samotné výhradní odpovědností montážní firmy. Všechny záruky a nároky lze uplatnit pouze za předpokladu, že utěsnění prostupu bylo provedeno zcela v souladu s příslušným Evropským technickým schválením.

DOPORUČENÍ

- K výplni mezikruží doporučujeme použít protipožární pěnu fischer
- Pokud se situace na stavbě významně liší od podmínek uvedených v certifikátu, požádejte technické oddělení fischer o inženýrské posouzení aplikace, v němž zhodnotíme možnosti použití našich výrobků a doporučíme ideální způsob provedení utěsnění prostupu.

1) Těžkou stěnou se rozumí konstrukce z betonu, pórobetonu, železobetonu nebo zdva o objemové hmotnosti nejméně 650 kg/m³.

2) Lehkou stěnou se rozumí sádrokartonová příčka s nosnými dřevěnými sloupky nebo ocelovými profily se dvěma vrstvami sádrokartonu (2 x 12,5 mm) po obou stranách. Sádrokarton musí být typ "F" podle (ČSN) EN 520.

Technický a aplikační list

FiGM_8

FiGM - Grafitový protipožární tmel + protipožární desky s nátěrem FCPS

Typ prostupu Neizolované plastové potrubí
Stavební konstrukce (A) Těžká stěna¹⁾ tloušťky min. 150 mm



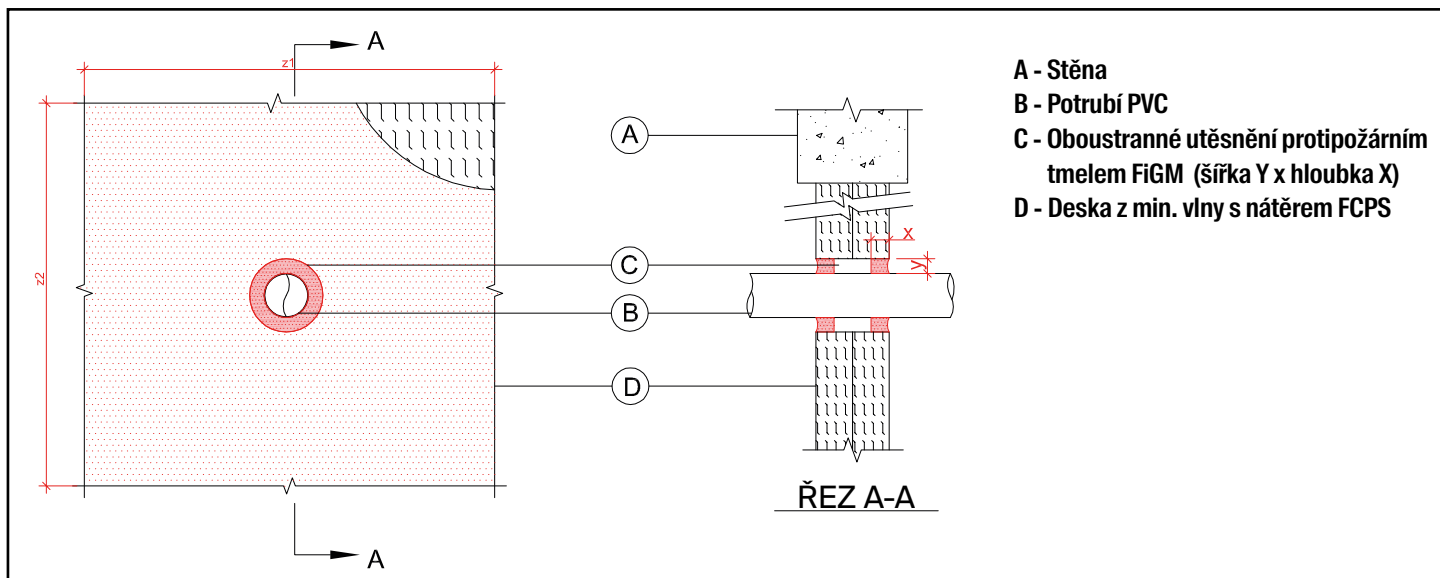
Certifikát ETA 14/0381; UL-EU-00879-A1
Zkušební metoda / norma EAD 350454-00-1104
Reakce na oheň Třída F v souladu s EN 13501-1
Požární odolnost Stanovena v souladu s EN 1366-3:2009

Protipožární grafitový tmel fischer FiGM s deskami z min. vlny s protipožárním nátěrem FCPS

Klasifikace požární odolnosti utěsnění prostupu

Typ prostupu ("B" viz. schéma)	Průměr potrubí	Tloušťka stěny potrubí	FCPS protipožární desky s nátěrem ("D" viz schéma)	Oboustranné utěsnění ("C" viz schéma)	Výplňový materiál	Celistvost [min]	Izolace [min]	Konec potrubí otevřený (O) / uzavřený (U)
Potrubí z PVC	≤ 50 mm	2,4 mm - 7,4 mm	2 vrstvy (2 x 50 mm) desky FCPS max. 1100 x 750 mm (výška x šířka, resp. „Z2“ x „Z1“ viz. schéma)	Mezikruží (Y) 20 mm x hloubka vrstvy 25 mm (X)	Varianty*	120	120	O/U
	≤ 55 mm	2,7 mm - 7,4 mm				120	120	O/U
	≤ 63 mm	3,3 mm - 7,4 mm				120	120	O/U
	≤ 75 mm	4,1 mm - 7,4 mm				120	120	O/U
	≤ 82 mm	4,5 mm - 7,4 mm				120	120	O/U
	≤ 90 mm	5,1 mm - 7,4 mm				120	120	O/U
	≤ 110 mm	6,4 mm - 7,4 mm				120	120	O/U
	≤ 125 mm	7,4 mm				120	120	O/U

* K výplni prostoru mezi vrstvami tmele lze použít min. vlnu, PIR nebo protipožární polyuretanovou pěnu.



Tento dokument včetně podrobných informací a návodu k montáži jsme připravili s největší péčí. Navzdory tomu je posouzení použitelnosti tohoto výrobku k danému účelu a provedení montáže samotné výhradní odpovědností montážní firmy. Všechny záruky a nároky lze uplatnit pouze za předpokladu, že utěsnění prostupu bylo provedeno zcela v souladu s příslušným Evropským technickým schválením.

DOPORUČENÍ

- K výplni mezikruží doporučujeme použít protipožární pěnu fischer
- Pokud se situace na stavbě významně liší od podmínek uvedených v certifikátu, požádejte technické oddělení fischer o inženýrské posouzení aplikace, v němž zhodnotíme možnosti použití našich výrobků a doporučíme ideální způsob provedení utěsnění prostupu.

1) Těžkou stěnou se rozumí konstrukce z betonu, párobetonu, železobetonu nebo zdiva o objemové hmotnosti nejméně 650 kg/m³.

2) Lehkou stěnou se rozumí sádkartonová příčka s nosnými dřevěnými sloupky nebo ocelovými profily se dvěma vrstvami sádkartonu (2 x 12,5 mm) po obou stranách. Sádkarton musí být typ "F" podle (ČSN) EN 520.

Technický a aplikační list

FiGM_10

FiGM - Grafitový protipožární tmel + protipožární desky s nátěrem FCPS

Typ prostupu	Neizolované plastové potrubí "UPONOR MLC"
Stavební konstrukce (A)	Těžká stěna ¹⁾ tloušťky min. 150 mm Lehká stěna ²⁾ tloušťky min. 150 mm
Certifikát	ETA 14/0381; UL-EU-00879-A1
Zkušební metoda / norma	EAD 350454-00-1104
Reakce na oheň	Třída F v souladu s EN 13501-1
Požární odolnost	Stanovena v souladu s EN 1366-3:2009

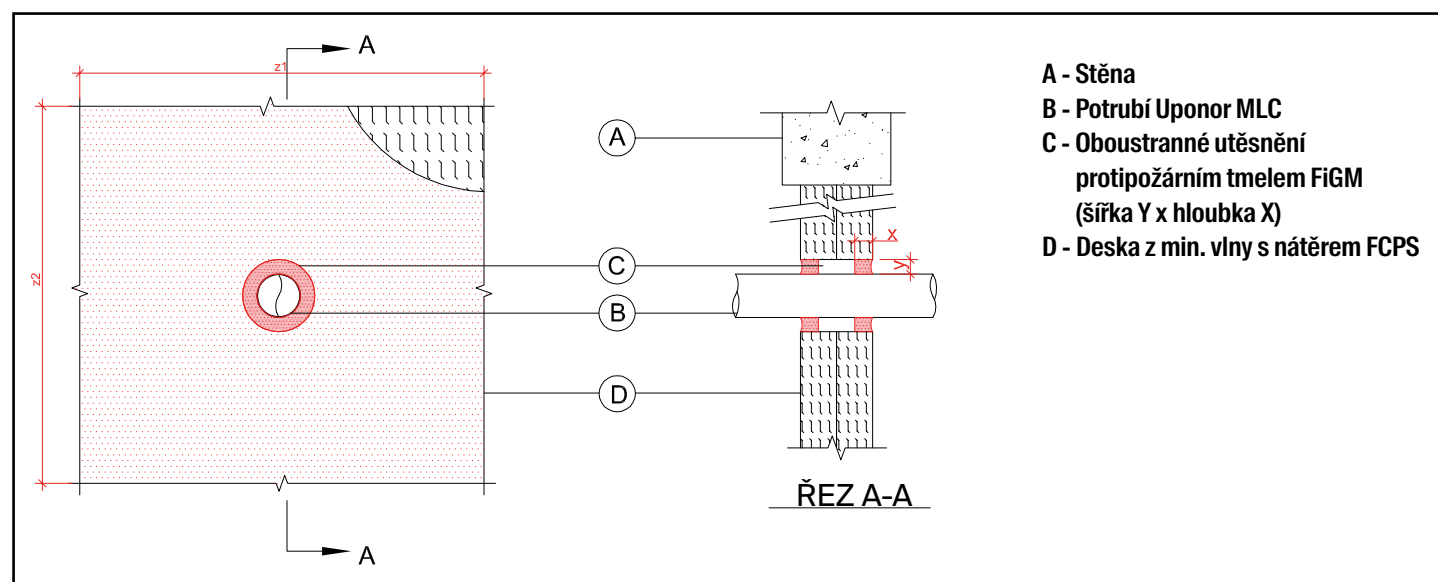


Protipožární grafitový tmel fischer FiGM s deskami z min. vlny s protipožárním nátěrem FCPS

Klasifikace požární odolnosti utěsnění prostupu

Typ prostupu ("B" viz. schéma)	Průměr potrubí	Tloušťka stěny potrubí	FCPS protipožární desky s nátěrem ("D" viz schéma)	Oboustranné utěsnění ("C" viz schéma)	Výplňový materiál	Celistvost [min]	Izolace [min]	Konec potrubí otevřený (O) / uzavřený (U)
			[min]					
Uponor MLC vícevrstvé plastové potrubí pro pitnou vodu	≤ 40 mm	4 mm	2 vrstvy (2 x 50 mm) desky FCPS max. 1100 x 750 mm (výška x šířka resp. „Z2“ x „Z1“ viz. schéma)	Mezikruží (Y) 20 mm x hloubka vrstvy 25 mm (X)	Varianty*	120	120	O/U
	≤ 50 mm	4,5 mm				120	120	O/U
	≤ 63 mm	6 mm				120	120	O/U
	≤ 75 mm	7,5 mm				120	120	O/U
	≤ 90 mm	8,5 mm				120	120	O/U
	≤ 110 mm	10 mm				120	120	O/U

* K výplni prostoru mezi vrstvami tmele lze použít min. vlnu, PIR nebo protipožární polyuretanovou pěnu.



Tento dokument včetně podrobných informací a návodu k montáži jsme připravili s největší péčí. Navzdory tomu je posouzení použitelnosti tohoto výrobku k danému účelu a provedení montáže samotné výhradní odpovědností montážní firmy. Všechny záruky a nároky lze uplatnit pouze za předpokladu, že utěsnění prostupu bylo provedeno zcela v souladu s příslušným Evropským technickým schválením.

DOPORUČENÍ

- K výplni mezikruží doporučujeme použít protipožární pěnu fischer
- Pokud se situace na stavbě významně liší od podmínek uvedených v certifikátu, požádejte technické oddělení fischer o inženýrské posouzení aplikace, v němž zhodnotíme možnosti použití našich výrobků a doporučíme ideální způsob provedení utěsnění prostupu.

1) Těžkou stěnou se rozumí konstrukce z betonu, pórobetonu, železobetonu nebo zdva o objemové hmotnosti nejméně 650 kg/m³.

2) Lehkou stěnou se rozumí sádrokartonová příčka s nosnými dřevěnými sloupky nebo ocelovými profily se dvěma vrstvami sádrokartonu (2 x 12,5 mm) po obou stranách. Sádrokarton musí být typ "F" podle (ČSN) EN 520.

Technický a aplikační list

FiGM_11

FiGM - Grafitový protipožární tmel + protipožární desky s nátěrem FCPS

Typ prostupu	Elektrické kabely a kabelové žlaby
Stavební konstrukce (A)	Těžká stěna ¹⁾ tloušťky min. 150 mm Lehká stěna ²⁾ tloušťky min. 150 mm
Certifikát	ETA 14/0381; UL-EU-00879-A1
Zkušební metoda / norma	EAD 350454-00-1104
Reakce na oheň	Třída F v souladu s EN 13501-1
Požární odolnost	Stanovena v souladu s EN 1366-3:2009

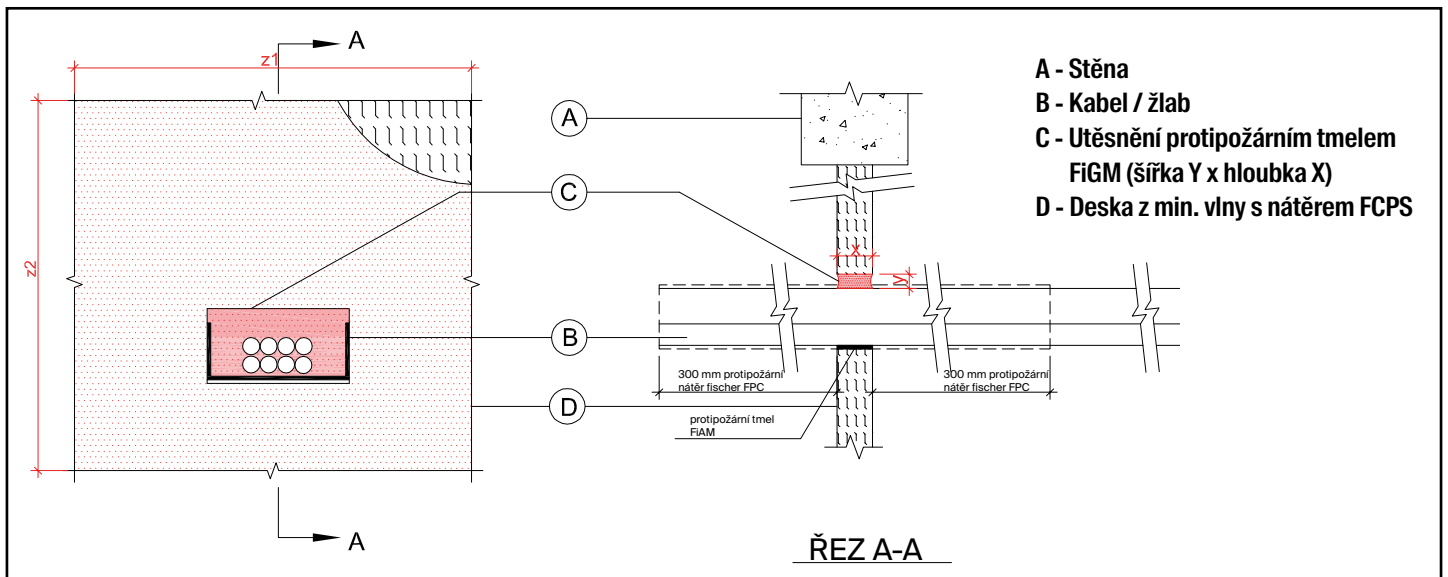


Protipožární grafitový tmel fischer FiGM s deskami z min. vlny s protipožárním nátěrem FCPS

Klasifikace požární odolnosti utěsnění prostupu

Typ prostupu ("B" viz. schéma)	Rozměr	FCPS protipožární desky s nátěrem ("D" viz. schéma) [min]	Utěsnění tmelem FiGM ("C" viz. schéma)	Celistvost [min]	Izolace [min]
Kabely nebo kabelový žlab *	Děrovaný kabelový žlab šířky 500 mm	1 vrstva (50 mm) desky FCPS max. 1100 x 750 mm (výška x šířka, resp. „Z2“ x „Z1“ viz. schéma)	Vrstva tmelem FiGM 20 mm x 50 mm (výška x hloubka, resp. Y x X viz. schéma)	30	30
	Elektrické kabely do Ø 21 mm			45	45
	1 kabel C1				
	1 kabel C2				
1 kabel C3					

* Spodní styčnou spáru mezi žlabem a deskou FCPS je nutné opatřit celoplošně tmelem FIAM. Kabely ve žlabu nebo samostatně se nakonec montáže natírají protipožárním nátěrem FCPS v délce nejméně 300 mm od okraje utěsnění tmelem FiGM (viz. schéma).



Tento dokument včetně podrobných informací a návodu k montáži jsme připravili s největší péčí. Navzdory tomu je posouzení použitelnosti tohoto výrobku k danému účelu a provedení montáže samotné výhradní odpovědností montážní firmy. Všechny záruky a nároky lze uplatnit pouze za předpokladu, že utěsnění prostupu bylo provedeno zcela v souladu s příslušným Evropským technickým schválením.

DOPORUČENÍ

- K výplni mezikruží doporučujeme použít protipožární pěnu fischer
- Pokud se situace na stavbě významně liší od podmínek uvedených v certifikátu, požádejte technické oddělení fischer o inženýrské posouzení aplikace, v němž zhodnotíme možnosti použití našich výrobků a doporučíme ideální způsob provedení utěsnění prostupu.

1) Těžkou stěnou se rozumí konstrukce z betonu, pórobetonu, železobetonu nebo zdva o objemové hmotnosti nejméně 650 kg/m³.

2) Lehkou stěnou se rozumí sádrokartonová příčka s nosnými dřevěnými sloupky nebo ocelovými profily se dvěma vrstvami sádrokartonu (2 x 12,5 mm) po obou stranách. Sádrokarton musí být typ "F" podle (ČSN) EN 520.

Technický a aplikační list

FIGM_12

FiGM - Grafitový protipožární tmel + protipožární desky s nátěrem FCPS

Typ prostupu	Elektrické kabely a kabelové žlaby
Stavební konstrukce (A)	Těžká stěna ¹⁾ tloušťky min. 150 mm
	Lehká stěna ²⁾ tloušťky min. 150 mm
Certifikát	ETA 14/0381; UL-EU-00879-A1
Zkušební metoda / norma	EAD 350454-00-1104
Reakce na oheň	Třída F v souladu s EN 13501-1
Požární odolnost	Stanovena v souladu s EN 1366-3:2009

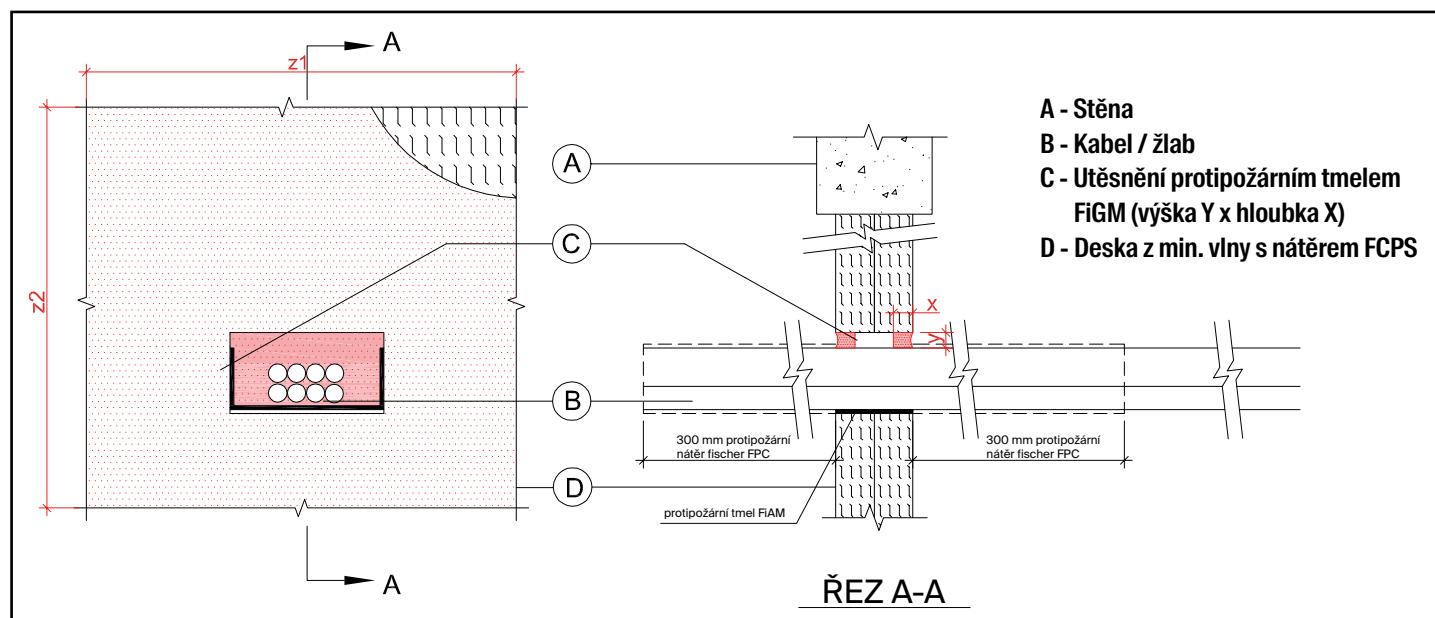


Protipožární grafitový tmel fischer FiGM s deskami z min. vlny s protipožárním nátěrem FCPS

Klasifikace požární odolnosti utěsnění prostupu

Typ prostupu ("B" viz. schéma)	Rozměr	FCPS protipožární desky s nátěrem ("D" viz schéma) [min]	Oboustranné utěsnění tmelem FiGM ("C" viz schéma)	Celistvost [min]	Izolace [min]
Kabely nebo kabelový žlab *	Děrovaný kabelový žlab šířky 500 mm	Dvě vrstvy (2 x 50 mm) desky FCPS max. 1100 x 750 mm (výška x šířka, resp. „Z2“ x „Z1“ viz. schéma)	Vrstva tmelem FiGM 20 mm x 25 mm (výška x hloubka, resp. Y x X viz. schéma)	120	120
	Elektrické kabely do Ø 21 mm			120	90
	1 kabel C1			120	120
	1 kabel C2			120	120
	1 kabel C3				

* Spodní styčnou spáru mezi žlabem a deskou FCPS je nutné opatřit celoplošně tmelem FIAM. Kabely ve žlabu nebo samostatně se nakonec montáže natírají protipožárním nátěrem FPC v délce nejméně 300 mm od okraje utěsnění tmelem FiGM (viz. schéma)



Tento dokument včetně podrobných informací a návodu k montáži jsme připravili s největší péčí. Navzdory tomu je posouzení použitelnosti tohoto výrobku k danému účelu a provedení montáže samotné výhradní odpovědností montážní firmy. Všechny záruky a nároky lze uplatnit pouze za předpokladu, že utěsnění prostupu bylo provedeno zcela v souladu s příslušným Evropským technickým schválením.

DOPORUČENÍ

- K výplni mezikruží doporučujeme použít protipožární pěnu fischer
- Pokud se situace na stavbě významně liší od podmínek uvedených v certifikátu, požádejte technické oddělení fischer o inženýrské posouzení aplikace, v němž zhodnotíme možnosti použití našich výrobků a doporučíme ideální způsob provedení utěsnění prostupu.

1) Těžkou stěnou se rozumí konstrukce z betonu, pórobetonu, železobetonu nebo zdva o objemové hmotnosti nejméně 650 kg/m³.

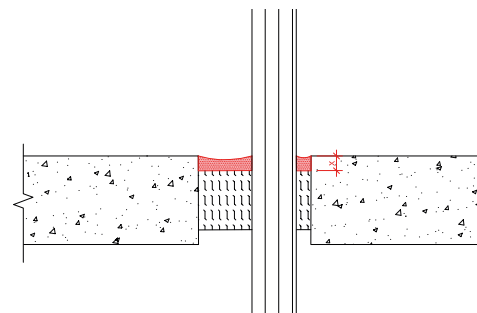
2) Lehkou stěnou se rozumí sádrokartonová příčka s nosnými dřevěnými sloupky nebo ocelovými profily se dvěma vrstvami sádrokartonu (2 x 12,5 mm) po obou stranách. Sádrokarton musí být typ "F" podle (ČSN) EN 520.

Technický a aplikační list

FiGM - Grafitový protipožární tmel

FIGM_13

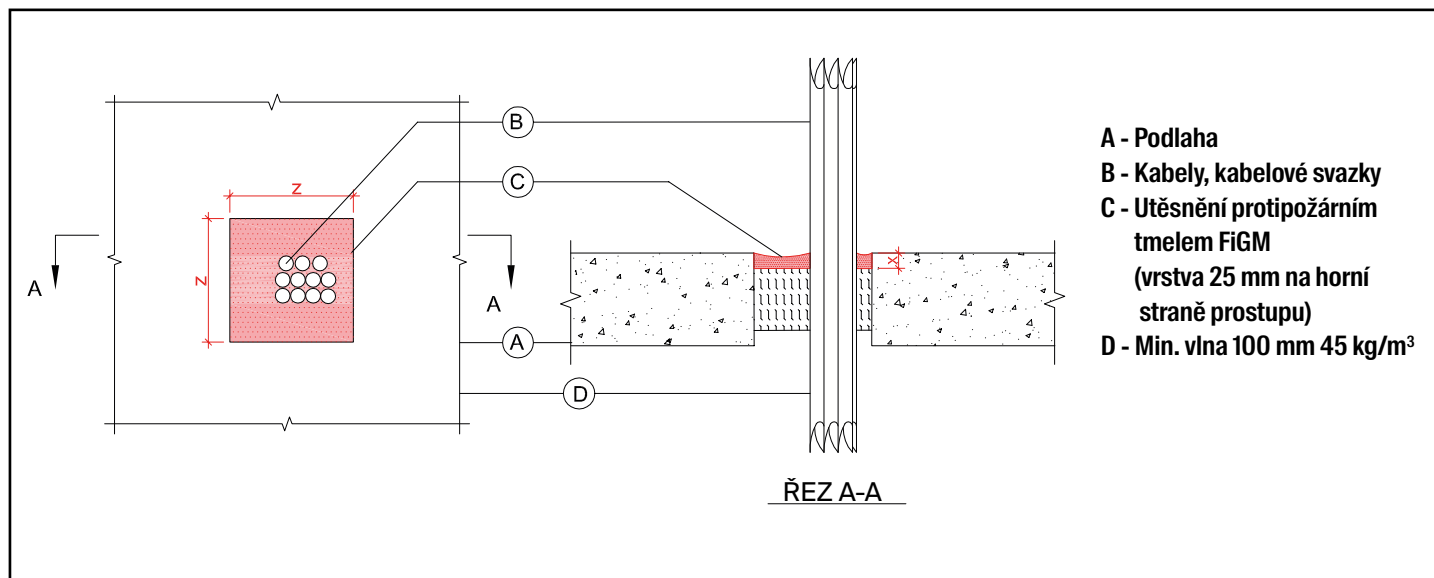
Typ prostupu	Elektrické kabely
Stavební konstrukce (A)	Železobetonová podlaha tloušťky min. 150 mm
Certifikát	ETA 14/0381; UL-EU-00879-A1
Zkušební metoda / norma	EAN 350454-00-1104
Reakce na oheň	Třída F v souladu s EN 13501-1
Požární odolnost	Stanovena v souladu s EN 1366-3:2009



Protipožární grafitový tmel fischer FiGM s deskami z min. vlny

Klasifikace požární odolnosti utěsnění svislého prostupu vodorovné konstrukce

Typ prostupu ("B" viz. schéma)	Průměr	Rozměr otvoru (Z x Z viz. schéma) [mm]	Utěsnění tmelem FiGM na horní straně prostupu ("C" viz. schéma)	Výplňový materiál [min]	Celistvost [min]	Izolace [min]
Elektrické kabely	0 - 21 mm	50 mm - 200 mm [Z]	Vrstva tmele FiGM 25 mm [X]	Vrstva min. vlny tloušťky 100 mm 45 kg/m ³	180	20
	22 - 80 mm				120	20
	Nazapouzdřené 0 - 24 mm				180	15
	Telekomunikační kabely do pr. 21 mm ve svazku do pr. 100 mm				180	20



Tento dokument včetně podrobných informací a návodu k montáži jsme připravili s největší péčí. Navzdory tomu je posouzení použitelnosti tohoto výrobku k danému účelu a provedení montáže samotné výhradní odpovědností montážní firmy. Všechny záruky a nároky lze uplatnit pouze za předpokladu, že utěsnění prostupu bylo provedeno zcela v souladu s příslušným Evropským technickým schválením.

DOPORUČENÍ

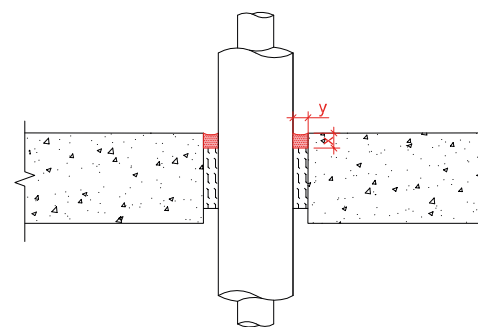
- Pokud se situace na stavbě významně liší od podmínek uvedených v certifikátu, požádejte technické oddělení fischer o inženýrské posouzení aplikace, v němž zhodnotíme možnosti použití našich výrobků a doporučíme ideální způsob provedení utěsnění prostupu.

Technický a aplikační list

FiGM - Grafitový protipožární tmel

FiGM_14

Typ prostupu	Izolovaná kovová potrubí
Stavební konstrukce (A)	Železobetonová podlaha tloušťky min. 150 mm
Certifikát	ETA 14/0381; UL-EU-00879-A1
Zkušební metoda / norma	EAD 350454-00-1104
Reakce na oheň	Třída F v souladu s EN 13501-1
Požární odolnost	Stanovena v souladu s EN 1366-3:2009

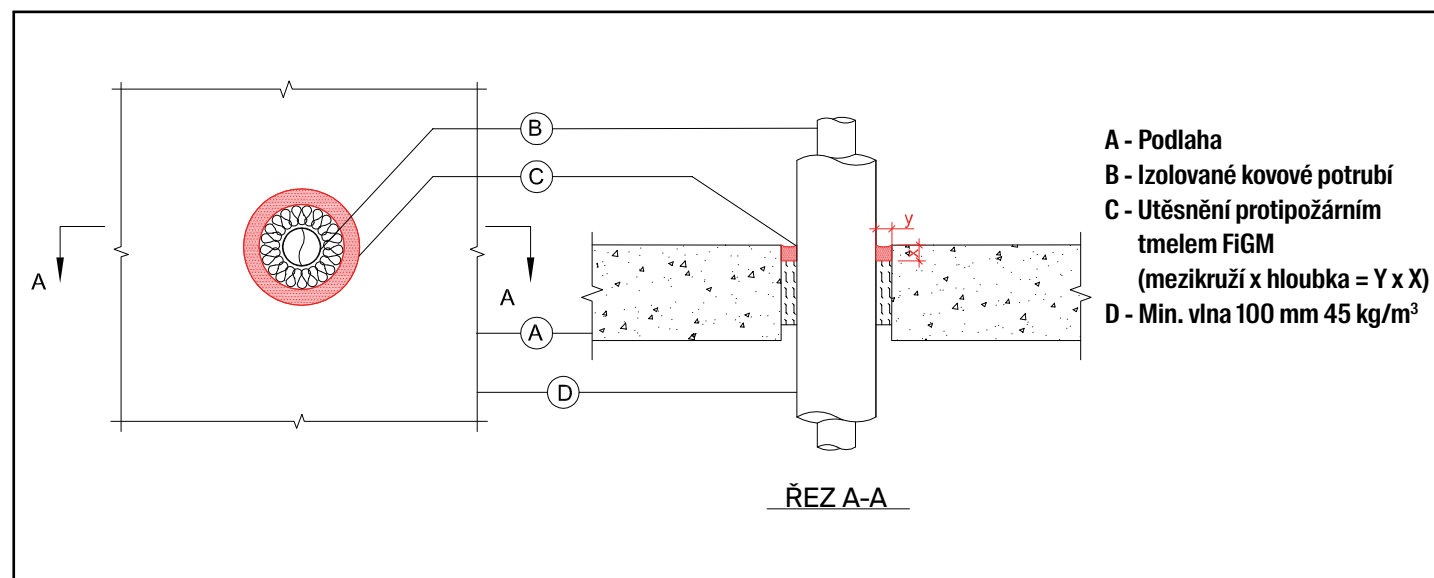


Protipožární grafitový tmel fischer FiGM

Klasifikace požární odolnosti utěsnění svislého prostupu vodorovné konstrukce

Typ prostupu ("B" viz. schéma)	Průměr	Tloušťka stěny trubky	Utěsnění tmelem FiGM na horní straně prostupu („C“ viz. schéma)	Výplňový materiál [min]	Celistvost [min]	Izolace [min]	Trubka otevřená (O) / uzavřená (U)
Ocelové nebo měděné potrubí	41 mm - 159 *	2,5 mm - 14,2 mm	Mezikruží (Y) 20 mm; hloubka (X) 25 mm	Vrstva min. vlny tloušťky 100 mm 45 kg/m ³	20	20	O/U
	41 mm *	1,4 mm - 14,2 mm			240	60	O/U

* Izolace: průběžná nepřerušená. Armaflex AF je průmyslová izolace na bázi syntetického kaučuku s uzavřenou buněčnou strukturou. Používá se zejména k izolaci potrubí s chladícím médiem.



Tento dokument včetně podrobných informací a návodu k montáži jsme připravili s největší péčí. Navzdory tomu je posouzení použitelnosti tohoto výrobku k danému účelu a provedení montáže samotné výhradní odpovědností montážní firmy. Všechny záruky a nároky lze uplatnit pouze za předpokladu, že utěsnění prostupu bylo provedeno zcela v souladu s příslušným Evropským technickým schválením.

DOPORUČENÍ

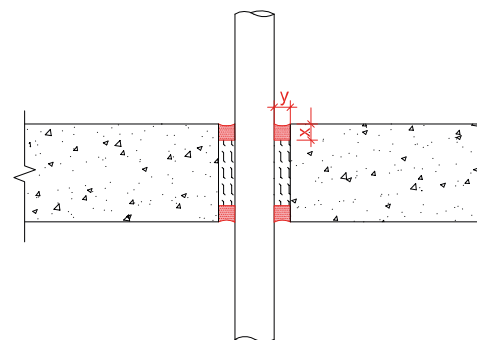
- Pokud se situace na stavbě významně liší od podmínek uvedených v certifikátu, požádejte technické oddělení fischer o inženýrské posouzení aplikace, v němž zhodnotíme možnosti použití našich výrobků a doporučíme ideální způsob provedení utěsnění prostupu.

Technický a aplikační list

FiGM - Grafitový protipožární tmel

FIGM_15

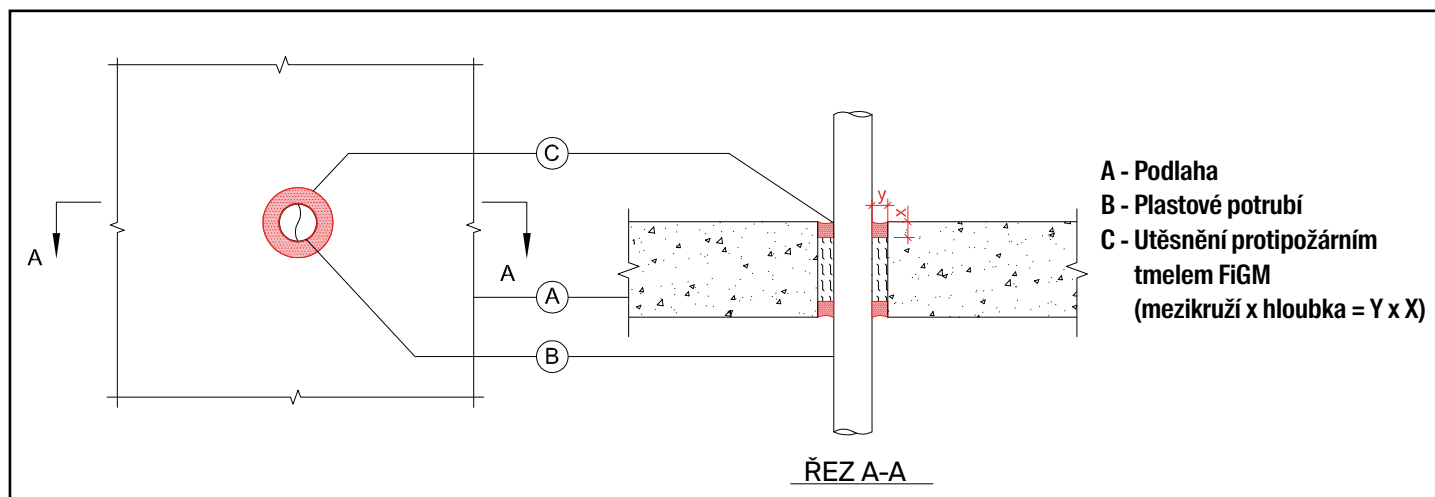
Typ prostupu	Plastové potrubí PP
Stavební konstrukce (A)	Železobetonová podlaha tloušťky min. 150 mm
Certifikát	ETA 14/0381; UL-EU-00879-A1
Zkušební metoda / norma	EAN 350454-00-1104
Reakce na oheň	Třída F v souladu s EN 13501-1
Požární odolnost	Stanovena v souladu s EN 1366-3:2009



Protipožární grafitový tmel fischer FiGM

Klasifikace požární odolnosti utěsnění svislého prostupu vodorovné konstrukce

Typ prostupu ("B" viz. schéma)	Průměr	Tloušťka stěny trubky	Oboustranné utěsnění prostupu tmelem FiGM ("C" viz. schéma)	Výplňový materiál	Celistvost	Izolace	Trubka otevřená (O) / uzavřená (U)
					[min]	[min]	
Potrubí z polypropylenu	≤ 50 mm	2,1 mm - 10,7 mm	Mezikruží (Y) 20 mm; hloubka (X) 2 x 25 mm	Vrstva min. vlny tloušťky 100 mm 45 kg/m ³	30	30	O/U
	≤ 55 mm	2,2 mm - 10,7 mm			30	30	O/U
	≤ 63 mm	2,4 mm - 10,7 mm			30	30	O/U
	≤ 75 mm	2,8 mm - 10,7 mm			30	30	O/U
	≤ 82 mm	3,0 mm - 10,7 mm			30	30	O/U
	≤ 90 mm	3,2 mm - 10,7 mm			30	30	O/U
	≤ 110 mm	3,7 mm - 10,7 mm			30	30	O/U
	≤ 110 mm	10,7 mm			120	120	O/U
	≤ 50 mm	2,1 mm			240	240	O/U



Tento dokument včetně podrobných informací a návodu k montáži jsme připravili s největší péčí. Navzdory tomu je posouzení použitelnosti tohoto výrobku k danému účelu a provedení montáže samotné výhradní odpovědností montážní firmy. Všechny záruky a nároky lze uplatnit pouze za předpokladu, že utěsnění prostupu bylo provedeno zcela v souladu s příslušným Evropským technickým schválením.

DOPORUČENÍ

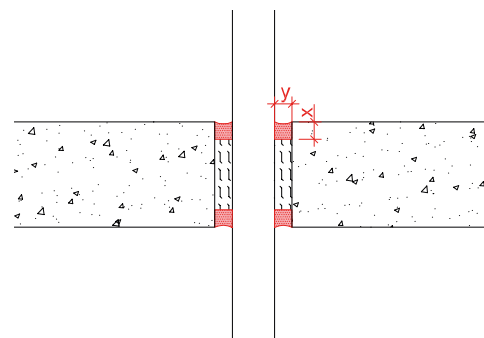
- Pokud se situace na stavbě významně liší od podmínek uvedených v certifikátu, požádejte technické oddělení fischer o inženýrské posouzení aplikace, v němž zhodnotíme možnosti použití našich výrobků a doporučíme ideální způsob provedení utěsnění prostupu.

Technický a aplikační list

FiGM - Grafitový protipožární tmel

FiGM_16

Typ prostupu	Plastové potrubí PE
Stavební konstrukce (A)	Železobetonová podlaha tloušťky min. 150 mm
Certifikát	ETA 14/0381; UL-EU-00879-A1
Zkušební metoda / norma	EAD 350454-00-1104
Reakce na oheň	Třída F v souladu s EN 13501-1
Požární odolnost	Stanovena v souladu s EN 1366-3:2009

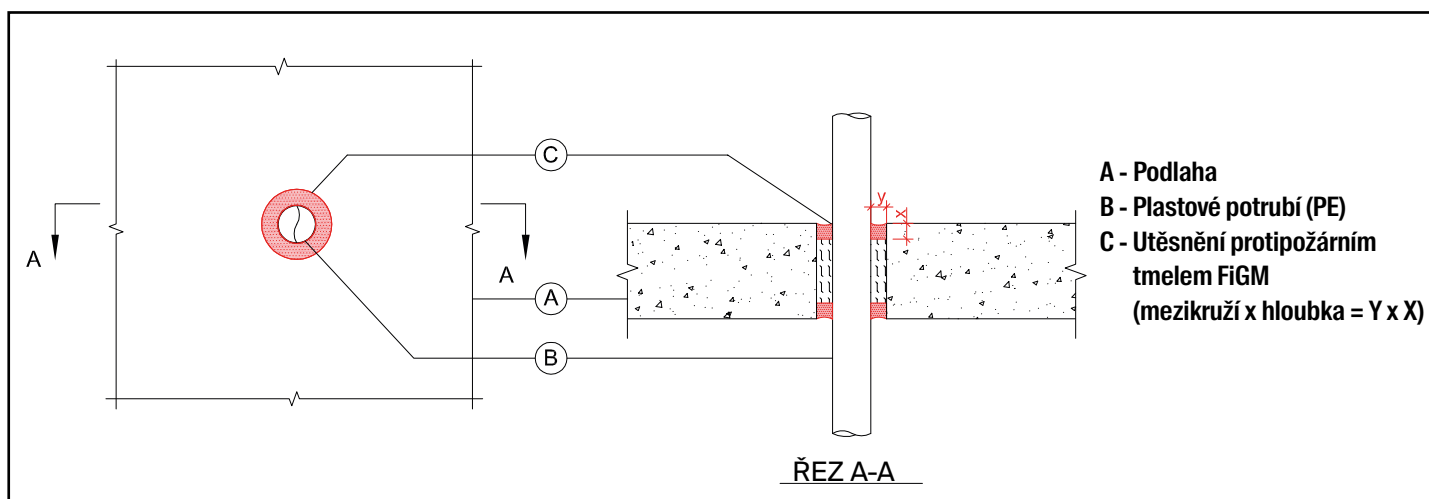


Protipožární grafitový tmel fischer FiGM

Klasifikace požární odolnosti utěsnění svislého prostupu vodorovné konstrukce

Typ prostupu ("B" viz. schéma)	Průměr	Tloušťka stěny trubky	Oboustranné utěsnění prostupu tmelem FiGM ("C" viz. schéma)	Výplňový materiál	Celistvost	Izolace	Trubka otevřená (O) / uzavřená (U)
					[min]	[min]	
Potrubí z polyetylénu	≤ 40 mm	4,1 mm	Mezikruží (Y) 20 mm; hloubka (X) 2 x 25 mm	Vrstva min. vlny tloušťky 100 mm 45 kg/m ³	240	240	O/U
	≤ 125 mm	11,4 mm			90	90	O/U
	≤ 40 mm	4,1 mm - 11,4 mm			60	60	O/U
	≤ 55 mm	4,7 mm - 11,4 mm			60	60	O/U
	≤ 63 mm	5,0 mm - 11,4 mm			60	60	O/U
	≤ 75 mm	5,5 mm - 11,4 mm			60	60	O/U
	≤ 82 mm	5,8 mm - 11,4 mm			60	60	O/U
	≤ 90 mm	6,2 mm - 11,4 mm			60	60	O/U
	≤ 110 mm	7,0 mm - 11,4 mm			60	60	O/U
	≤ 125 mm	7,6 mm - 11,4 mm			60	60	O/U

4



Tento dokument včetně podrobných informací a návodu k montáži jsme připravili s největší péčí. Navzdory tomu je posouzení použitelnosti tohoto výrobku k danému účelu a provedení montáže samotné výhradní odpovědností montážní firmy. Všechny záruky a nároky lze uplatnit pouze za předpokladu, že utěsnění prostupu bylo provedeno zcela v souladu s příslušným Evropským technickým schválením.

DOPORUČENÍ

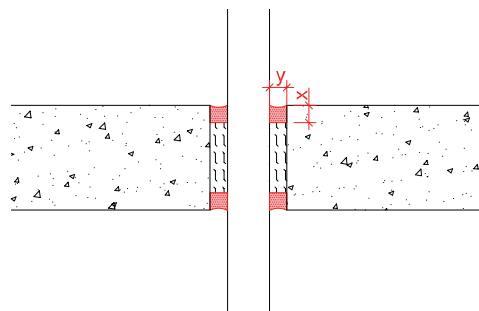
- Pokud se situace na stavbě významně liší od podmínek uvedených v certifikátu, požádejte technické oddělení fischer o inženýrské posouzení aplikace, v němž zhodnotíme možnosti použití našich výrobků a doporučíme ideální způsob provedení utěsnění prostupu.

Technický a aplikační list

FiGM - Grafitový protipožární tmel

FIGM_17

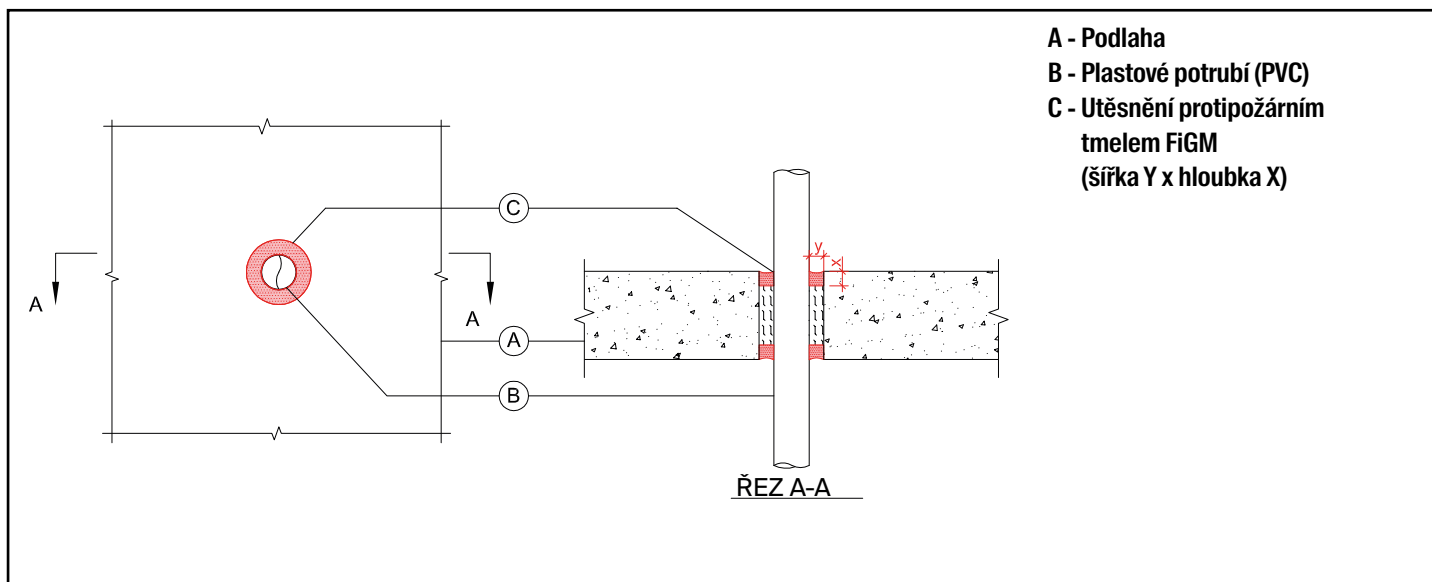
Typ prostupu	Plastové potrubí PVC
Stavební konstrukce (A)	Železobetonová podlaha tloušťky min. 150 mm
Certifikát	ETA 14/0381; UL-EU-00879-A1
Zkušební metoda / norma	EAD 350454-00-1104
Reakce na oheň	Třída F v souladu s EN 13501-1
Požární odolnost	Stanovena v souladu s EN 1366-3:2009



Protipožární grafitový tmel fischer FiGM

Klasifikace požární odolnosti utěsnění vvislého prostupu vodorovné konstrukce

Typ prostupu ("B" viz. schéma)	Průměr	Tloušťka stěny trubky	Oboustranné utěsnění prostupu tmelem FiGM ("C" viz schéma)	Výplňový materiál	Celistvost	Izolace	Trubka otevřená (O) / uzavřená (U)
					[min]	[min]	
Potrubí z PVC	≤ 40 mm	2,0 - 8,10 mm	Mezikruží (Y) 20 mm x hloubka (X) 2x25 mm	Vrstva min. vlny tloušťky 100 mm 45kg/m ³	90	30	O/U
	≤ 50 mm	2,3 - 8,10 mm			90	30	O/U
	≤ 63 mm	2,5 - 8,10 mm			90	30	O/U
	≤ 75 mm	2,8 - 8,10 mm			90	30	O/U
	≤ 82 mm	2,9 - 8,10 mm			90	30	O/U
	≤ 90 mm	3,1 - 8,10 mm			90	30	O/U
	≤ 110 mm	3,5 - 8,10 mm			90	30	O/U
	≤ 114 mm	2,6 - 8,10 mm			90	30	O/U
	≤ 140 mm	2,0 mm			240	240	O/U
	≤ 114 mm	3,6 mm			90	45	O/U
	≤ 114 mm	8,1 mm			120	120	O/U



Tento dokument včetně podrobných informací a návodu k montáži jsme připravili s největší péčí. Navzdory tomu je posouzení použitelnosti tohoto výrobku k danému účelu a provedení montáže samotné výhradní odpovědností montážní firmy. Všechny záruky a nároky lze uplatnit pouze za předpokladu, že utěsnění prostupu bylo provedeno zcela v souladu s příslušným Evropským technickým schválením.


DOPORUČENÍ

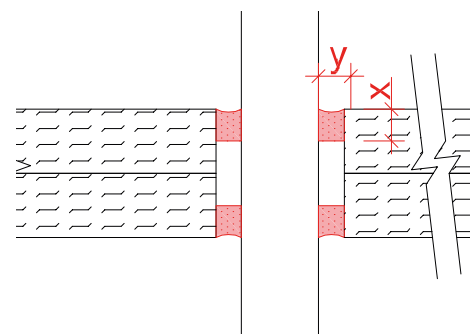
- K výplni mezikruží doporučujeme použít protipožární pěnu fischer
- Pokud se situace na stavbě významně liší od podmínek uvedených v certifikátu, požádejte technické oddělení fischer o inženýrské posouzení aplikace, v němž zhodnotíme možnosti použití našich výrobků a doporučíme ideální způsob provedení utěsnění prostupu.

Technický a aplikační list

FiGM_18

FiGM - Grafitový protipožární tmel + protipožární desky s nátěrem FCPS

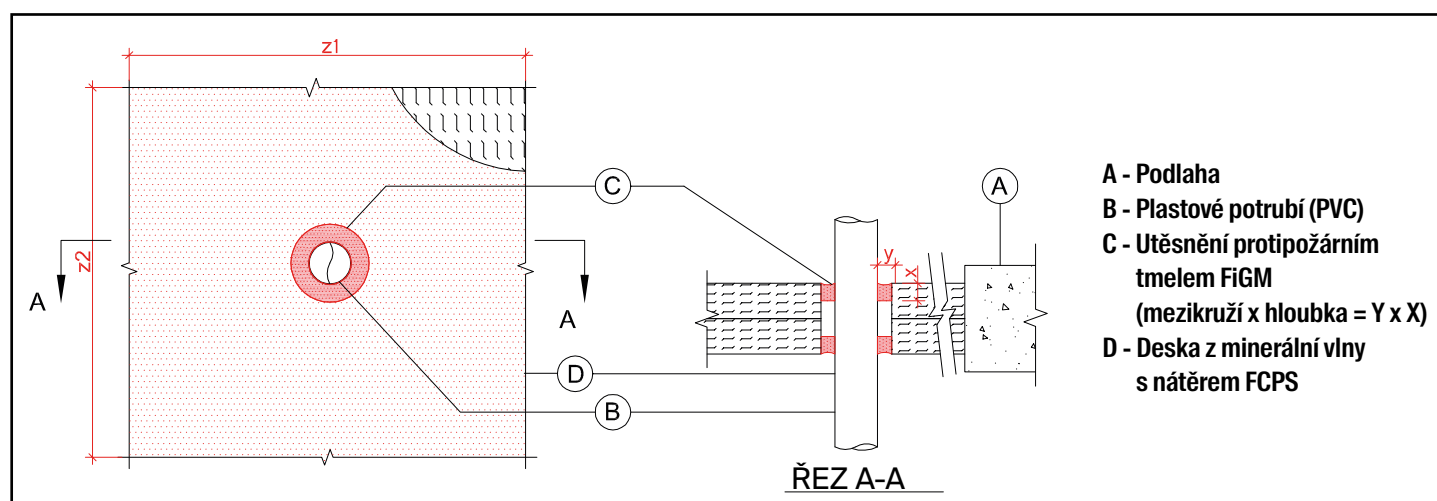
Typ prostupu	Plastové potrubí PVC	
Stavební konstrukce (A)	Železobetonová podlaha tloušťky min. 150 mm	
Certifikát	ETA 14/0381; UL-EU-00879-A1	
Zkušební metoda / norma	EAD 350454-00-1104	
Reakce na oheň	Třída F v souladu s EN 13501-1	
Požární odolnost	Stanovena v souladu s EN 1366-3:2009	



Protipožární grafitový tmel fischer FiGM s deskami z min. vlny s protipožárním nátěrem FCPS

Klasifikace požární odolnosti utěsnění svislého prostupu vodorovné konstrukce

Typ prostupu ("B" viz. schéma)	Průměr	Tloušťka stěny trubky	FCPS desky s protipožárním nátěrem ("D" viz. schéma)	Oboustranné utěsnění prostupu tmelem FiGM ("C" viz. schéma)	Celistvost	Izolace	Trubka otevřená (O) / uzavřená (U)
					[min]	[min]	
Potrubí z PVC	≤ 50 mm	2,4 mm - 7,4 mm	2 vrstvy (2 x 50 mm) desky FCPS max. 1100 x 750 mm (výška x šířka, resp. „Z2“ x „Z1“ viz. schéma)	Mezikruží (Y) 20 mm; hloubka (X) 2 x 25 mm	60	60	O/U
	≤ 55 mm	2,6 mm - 7,4 mm			60	60	O/U
	≤ 63 mm	2,8 mm - 7,4 mm			60	60	O/U
	≤ 75 mm	3,2 mm - 7,4 mm			60	60	O/U
	≤ 82 mm	3,4 mm - 7,4 mm			60	60	O/U
	≤ 90 mm	3,7 mm - 7,4 mm			60	60	O/U
	≤ 110 mm	4,3 mm - 7,4 mm			60	60	O/U
	≤ 125 mm	4,8 mm - 7,4 mm			60	60	O/U



Tento dokument včetně podrobných informací a návodu k montáži jsme připravili s největší péčí. Navzdory tomu je posouzení použitelnosti tohoto výrobku k danému účelu a provedení montáže samotné výhradní odpovědností montážní firmy. Všechny záruky a nároky lze uplatnit pouze za předpokladu, že utěsnění prostupu bylo provedeno zcela v souladu s příslušným Evropským technickým schválením.

DOPORUČENÍ

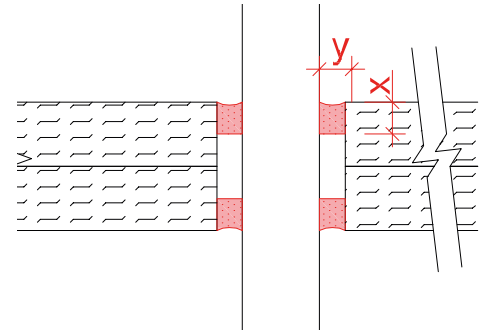
- Pokud se situace na stavbě významně liší od podmínek uvedených v certifikátu, požádejte technické oddělení fischer o inženýrské posouzení aplikace, v němž zhodnotíme možnosti použití našich výrobků a doporučíme ideální způsob provedení utěsnění prostupu.

Technický a aplikační list

FIGM_19

FiGM - Grafitový protipožární tmel + protipožární desky s nátěrem FCPS

Typ prostupu	Kabely / kabelové žlaby
Stavební konstrukce (A)	Železobetonová podlaha tloušťky min. 150 mm
Certifikát	ETA 14/0381; UL-EU-00879-A1
Zkušební metoda / norma	EAD 350454-00-1104
Reakce na oheň	Třída F v souladu s EN 13501-1
Požární odolnost	Stanovena v souladu s EN 1366-3:2009

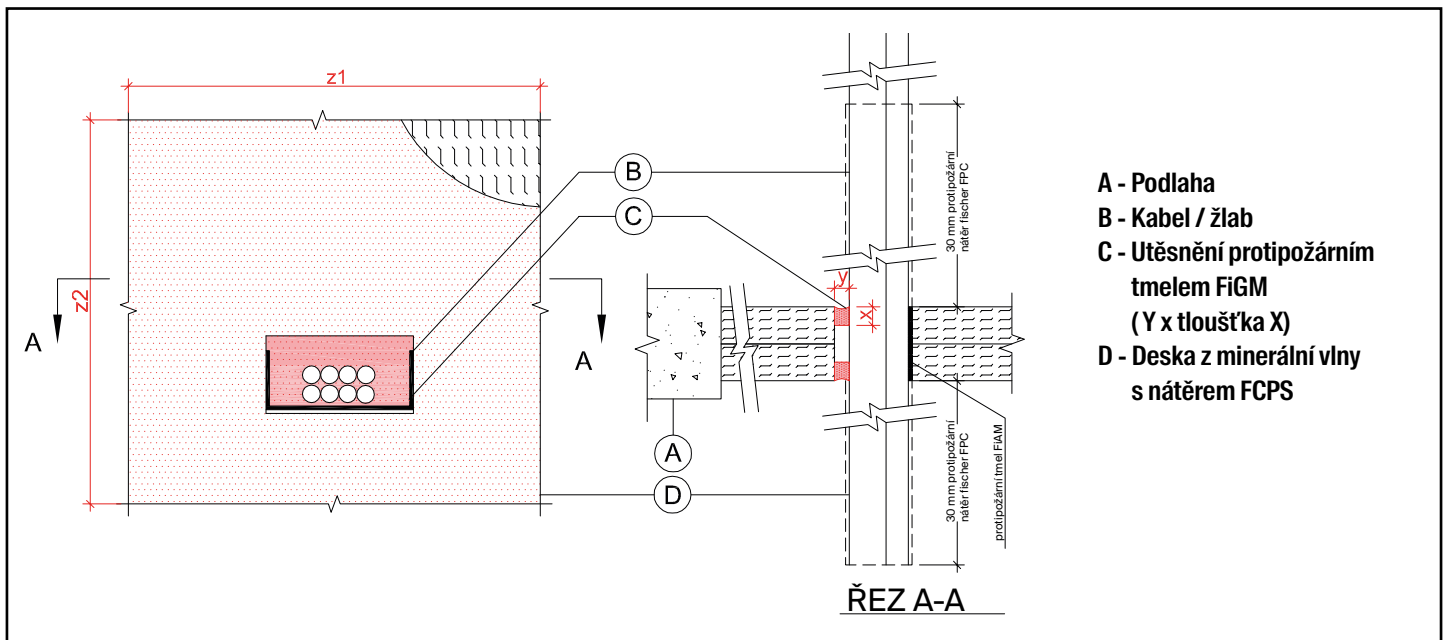


Protipožární grafitový tmel fischer FiGM s deskami z min. vlny s protipožárním nátěrem FCPS

Klasifikace požární odolnosti utěsnění svislého prostupu vodorovné konstrukce

Typ prostupu ("B" viz. schéma)	Rozměr	FCPS desky s protipožárním nátěrem ("D" viz. schéma)	Oboustranné utěsnění prostupu tmelem FiGM ("C" viz. schéma)	Celistvost	Izolace
				[min]	[min]
Kabely nebo kabelový žlab *	Děrovaný kabelový žlab šířky 500 mm	2 vrstvy (50 mm) desky FCPS max. 1100 x 750 mm (výška x šířka, resp. „Z2“ x „Z1“ viz. schéma)	Oboustranné utěsnění tmelem FiGM 20 mm (mezi kabely a FCPS) 2 x 25 mm (tloušťka vrstvy) (Y x X viz. schéma)	60	60
	Elektrické kabely do Ø 21 mm			60	60
	1 kabel C1			60	60
	1 kabel C2			60	60
	1 kabel C3			60	60

Kabely ve žlabu nebo samostatně se nakonec montáže natírají protipožárním nátěrem FPC směrem vzhůru v délce nejméně 300 mm od okraje utěsnění tmelem FiGM.



- A - Podlaha
- B - Kabel / žlab
- C - Utěsnění protipožárním tmelem FiGM (Y x tloušťka X)
- D - Deska z minerální vlny s nátěrem FCPS

Tento dokument včetně podrobných informací a návodu k montáži jsme připravili s největší péčí. Navzdory tomu je posouzení použitelnosti tohoto výrobku k danému účelu a provedení montáže samotné výhradní odpovědností montážní firmy. Všechny záruky a nároky lze uplatnit pouze za předpokladu, že utěsnění prostupu bylo provedeno zcela v souladu s příslušným Evropským technickým schválením.

DOPORUČENÍ

- Pokud se situace na stavbě významně liší od podmínek uvedených v certifikátu, požádejte technické oddělení fischer o inženýrské posouzení aplikace, v němž zhodnotíme možnosti použití našich výrobků a doporučíme ideální způsob provedení utěsnění prostupu.

Technický a aplikační list

FiPW - Protipožární potrubní pás

FiPW_2

Prostupující médium	Neizolované plastové potrubí PVC
Stavební konstrukce (A)	Vodorovná stropní konstrukce min. 150 mm tloušťky
Certifikát	ETA 15/0694; UL-EU-01032-CPR
Zkušební metoda / norma	EAD 350454-00-1104
Reakce na oheň	Třída E v souladu s EN 13501-1

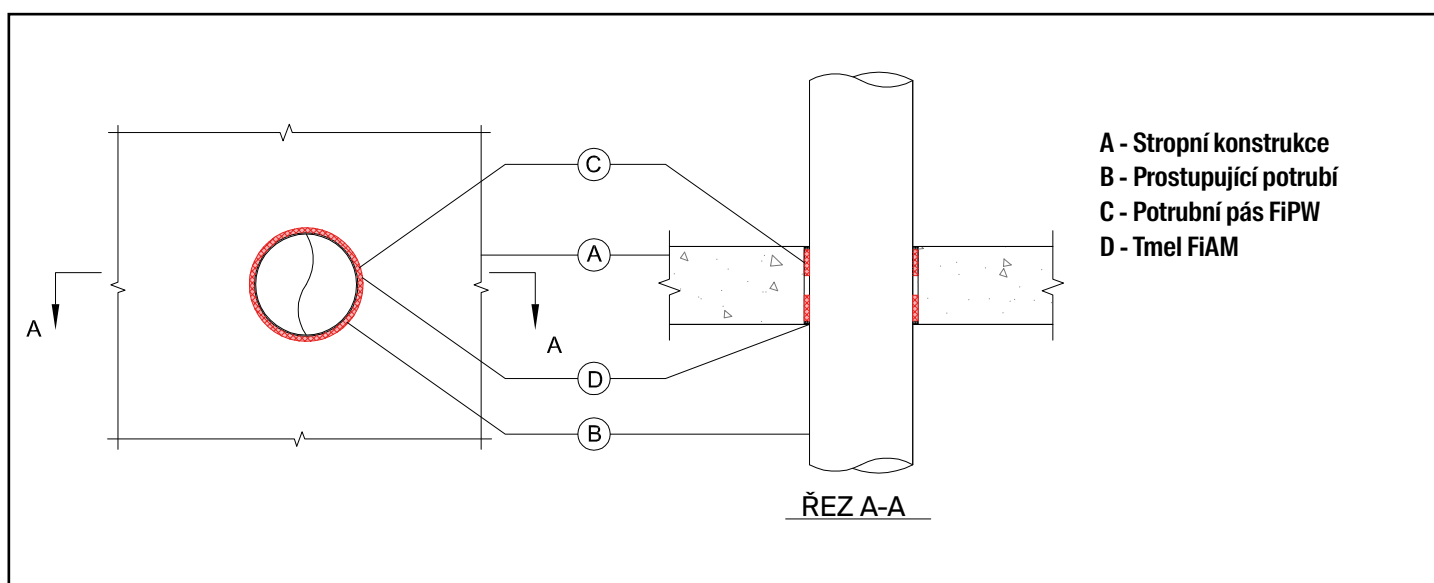


Protipožární potrubní pás FiPW

Klasifikace požární odolnosti utěsnění prostupu

Typ prostupu ("B" viz. schéma)	Průměr potrubí	Tloušťka stěny potrubí	Počet vrstev FiPW-E (C) (šířka pásu 40 mm)	Mezikruží [mm]	Tloušťka vrstvy tmelu FiAM	Celistvost [min]	Izolace [min]	Konec potrubí otevřený (O) / uzavřený (U)
Potrubí z PVC	≤ 32 mm	1,8 mm	1	4	5 mm	120	120	O/U
	≤ 40 mm	1,8 mm						
	≤ 50 mm	1,8 mm						
	≤ 200 mm	7,7 mm	5	12		120	90	O/U
	≤ 200 mm	9,6 mm				60	60	O/U

4



Tento dokument včetně podrobných informací a návodu k montáži jsme připravili s největší péčí. Navzdory tomu je posouzení použitelnosti tohoto výrobku k danému účelu a provedení montáže samotné výhradní odpovědností montážní firmy. Všechny záruky a nároky lze uplatnit pouze za předpokladu, že utěsnění prostupu bylo provedeno zcela v souladu s příslušným Evropským technickým schválením.

DOPORUČENÍ

- Pokud se situace na stavbě významně liší od podmínek uvedených v certifikátu, požádejte technické oddělení fischer o inženýrské posouzení aplikace, v němž zhodnotíme možnosti použití našich výrobků a doporučíme ideální způsob provedení utěsnění prostupu.

Technický a aplikační list

FiPW - Protipožární potrubní pás

FiPW_3

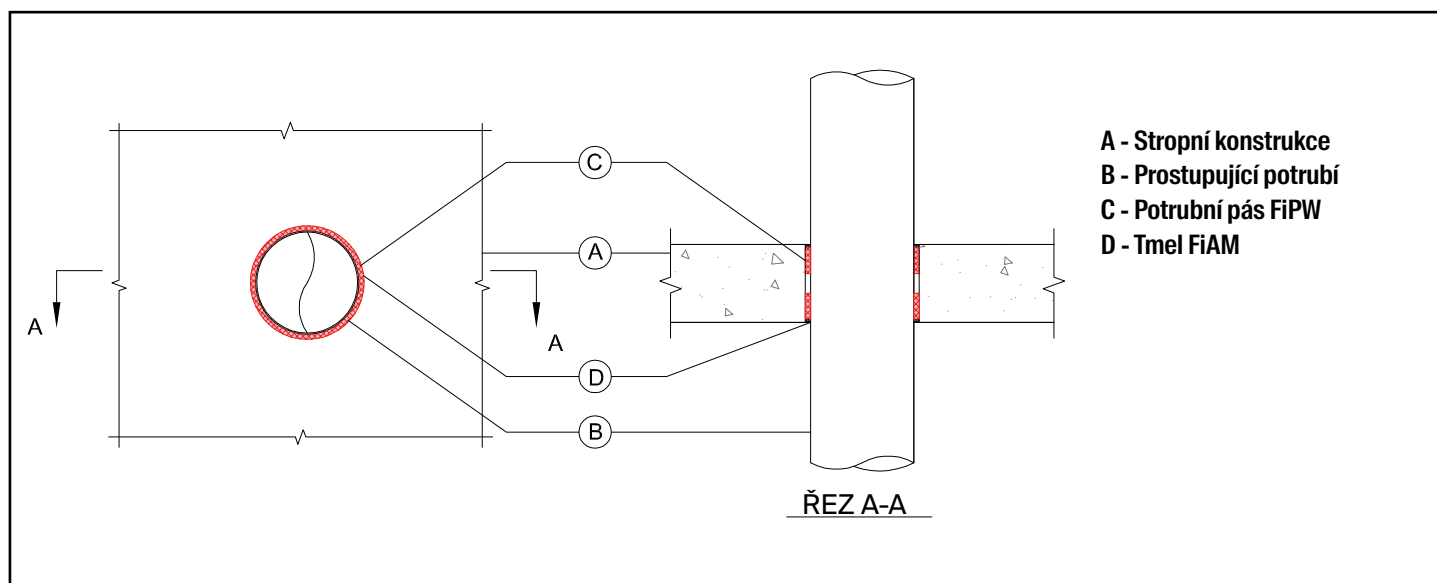
Prostupující médium	Neizolované plastové potrubí (HDPE)
Stavební konstrukce (A)	Vodorovná stropní konstrukce min. 150 mm tloušťky
Certifikát	ETA 15/0694; UL-EU-01032-CPR
Zkušební metoda / norma	EAD 350454-00-1104
Reakce na oheň	Třída E v souladu s EN 13501-1



Protipožární potrubní pás FiPW

Klasifikace požární odolnosti utěsnění prostupu

Typ prostupu ("B" viz. schéma)	Průměr potrubí	Tloušťka stěny trubky	Počet vrstev FiPW-E (C) (šířka pásu 40 mm)	Mezikruží [mm]	Tloušťka vrstvy tmelu FiAM	Celistvost [min]	Izolace [min]	Konec potrubí otevřený (O) / uzavřený (U)
Potrubí z vysokohustotního polyetylénu (HDPE)	≤ 32 mm	2,9 mm	1	4	5 mm	120	120	O/U
	≤ 40 mm	2,9 mm						
	≤ 50 mm	2,9 mm						
	≤ 200 mm	4,9 mm	5	12				
	≤ 200 mm	11,4 mm						



Tento dokument včetně podrobných informací a návodu k montáži jsme připravili s největší péčí. Navzdory tomu je posouzení použitelnosti tohoto výrobku k danému účelu a provedení montáže samotné výhradní odpovědností montážní firmy. Všechny záruky a nároky lze uplatnit pouze za předpokladu, že utěsnění prostupu bylo provedeno zcela v souladu s příslušným Evropským technickým schválením.

DOPORUČENÍ

- Pokud se situace na stavbě významně liší od podmínek uvedených v certifikátu, požádejte technické oddělení fischer o inženýrské posouzení aplikace, v němž zhodnotíme možnosti použití našich výrobků a doporučíme ideální způsob provedení utěsnění prostupu.

Technický a aplikační list

FiPW - Protipožární potrubní pás

FiPW_1

Prostupující médium	Neizolované plastové potrubí PVC
Stavební konstrukce (A)	Vodorovná stropní konstrukce min. 150 mm tloušťky
Certifikát	ETA 15/0694; UL-EU-01032-CPR
Zkušební metoda / norma	EAD 350454-00-1104
Reakce na oheň	Třída E v souladu s EN 13501-1

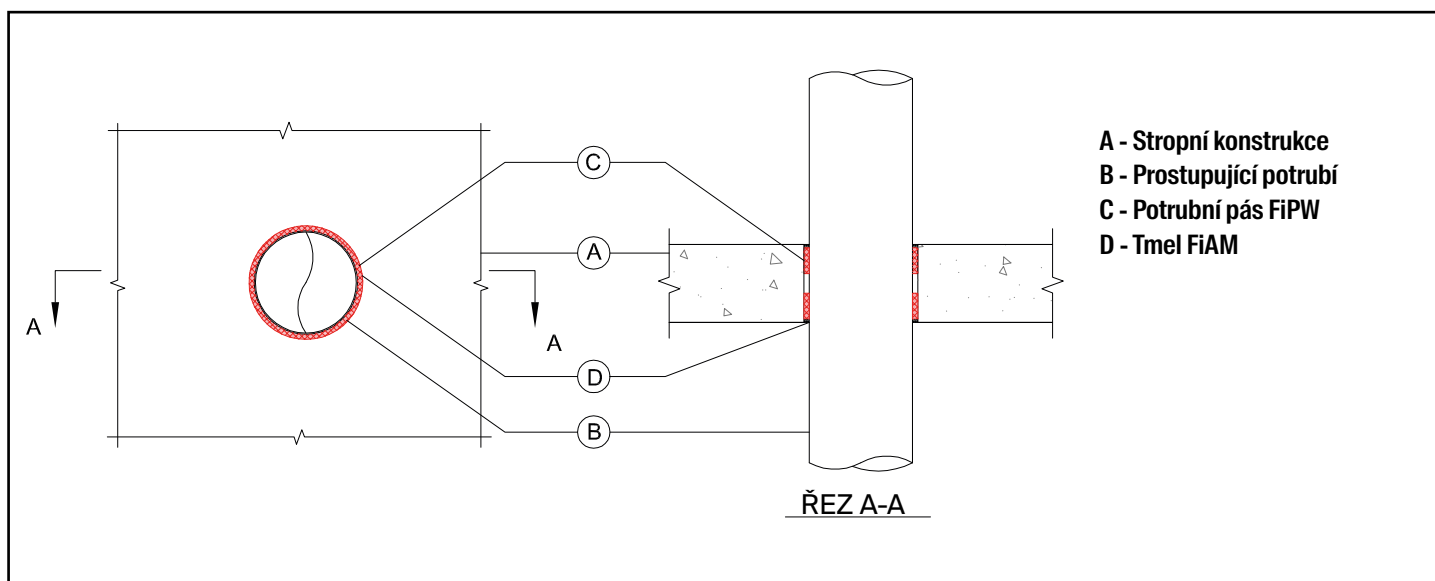


Protipožární potrubní pás FiPW

Klasifikace požární odolnosti utěsnění prostupu

Typ prostupu ("B" viz. schéma)	Průměr potrubí	Tloušťka stěny potrubí	Počet vrstev FiPW-E (C) (šířka pásu 40 mm)	Mezikruží [mm]	Tloušťka vrstvy tmelu FiAM	Celistvost [min]	Izolace [min]	Konec potrubí otevřený (O) / uzavřený (U)		
Potrubí z PVC	≤ 32 mm	1,8 mm	1	4	5 mm	120	120	O/U		
	≤ 40 mm	1,8 mm								
	≤ 50 mm	1,8 mm								
	≤ 200 mm	7,7 mm	5	120					90	O/U
	≤ 200 mm	9,6 mm		60					60	O/U

4



Tento dokument včetně podrobných informací a návodu k montáži jsme připravili s největší péčí. Navzdory tomu je posouzení použitelnosti tohoto výrobku k danému účelu a provedení montáže samotné výhradní odpovědností montážní firmy. Všechny záruky a nároky lze uplatnit pouze za předpokladu, že utěsnění prostupu bylo provedeno zcela v souladu s příslušným Evropským technickým schválením.

DOPORUČENÍ

- Pokud se situace na stavbě významně liší od podmínek uvedených v certifikátu, požádejte technické oddělení fischer o inženýrské posouzení aplikace, v němž zhodnotíme možnosti použití našich výrobků a doporučíme ideální způsob provedení utěsnění prostupu.

Technický a aplikační list

FiPW - Protipožární potrubní pás

Výrobek



Typ	Obj. č.	Vnější průměr trubky [mm]	Požární odolnost	Obsah balení [ks]	EAN
FiPW 2 / 30-32	52546	30-32	2 hod.	20	5012184525465
FiPW 2 / 38-40	52547	38-40	2 hod.	20	5012184525472
FiPW 2 / 55	52548	55	2 hod.	20	5012184525489
FiPW 2 / 63	52560	63	2 hod.	20	5012184525601
FiPW 2 / 75	52561	75	2 hod.	20	5012184525618
FiPW 2 / 82	52562	82	2 hod.	20	5012184525625
FiPW 2 / 110	52563	110	2 hod.	20	5012184525632
FiPW 2 / 125	52890	125	2 hod.	20	5012184528909
FiPW 2 / 160	52891	160	2 hod.	20	5012184528916
FiPW 2 / 200	53000	200	2 hod.	20	5012184530001
FiPW-E / 2mm - 25m délka	539608	30-200	2 hod.	1	4048962270617

Technická data	
Forma	pevná
Barva	černá složka uprostřed, zvenci v červeném provedení
Zápach	bez zápachu
Hustota	1,3 kg / m ³
Expanzní poměr	1:25
Expanduje od teploty	>180 °C
Teplota při aplikaci	-40 °C až 130 °C
Rozsah použití (vnější průměr potrubí)	od 30mm do 200mm
Teplota skladování	n/a
Trvanlivost	60 měsíců
Rozměry (tloušťka x průměr)	4mm do 63mm, 6mm do 110mm, 10mm nad 110mm

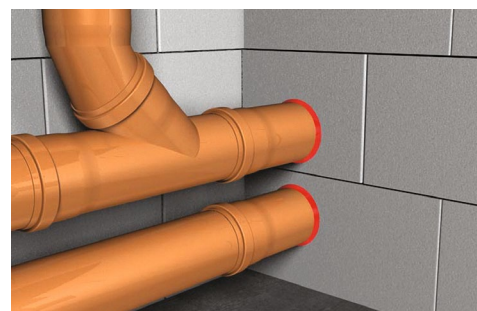
Postup montáže

1. Kolem prostupujícího potrubí obtočte z **obou stran** potrubní pás FiPW v tolika vrstvách, jak předepisuje tabulka.
2. Pokud je to nutné, zafixujte mechanicky pás na místě.
3. Oboustranně utěsňte mezikruží protipožárním tmelem FIAM. Tloušťka utěsnění je nejméně 5 mm.
4. Utěsněný prostup označte identifikačním štítkem.

Technický a aplikační list

FiPW - Protipožární potrubní pás

Prostupující médium	Neizolované plastové potrubí (PVC)
Stavební konstrukce (A)	Těžká stěna ¹⁾ tloušťky min. 100 mm Lehká stěna ²⁾ tloušťky min. 100 mm
Certifikát	ETA 15/0694; UL-EU-01032-CPR
Zkušební metoda / norma	EAD 350454-00-1104
Reakce na oheň	Třída E v souladu s EN 13501-1

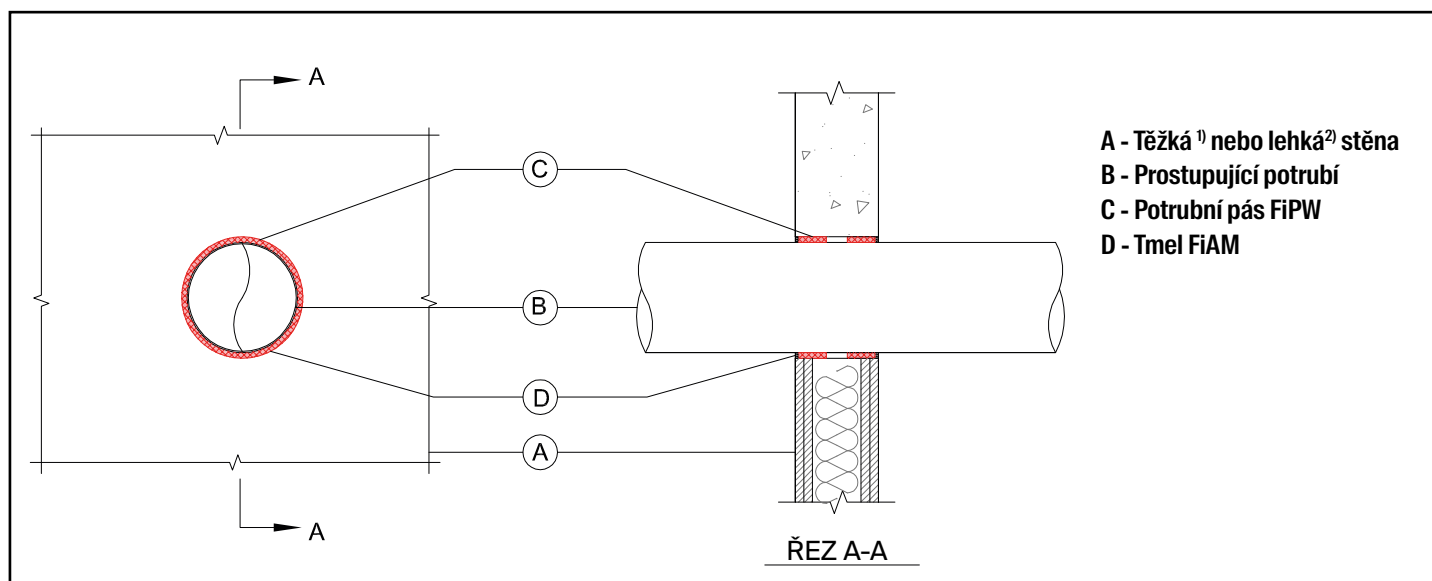


Protipožární potrubní pás FiPW

Klasifikace požární odolnosti utěsnění prostupu

Typ prostupu ("B" viz. schéma)	Průměr potrubí	Tloušťka stěny trubky	Počet vrstev FiPW-E (C) (šířka pásu 40 mm)	Mezikruží [mm]	Tloušťka vrstvy tmelu FiAM	Celistvost [min]	Izolace [min]	Konec potrubí otevřený (O) / uzavřený (U)
Plastové potrubí z PVC	≤ 32 mm	1,8 mm	1	4	5 mm	120	120	O/U
	≤ 40 mm	1,8 mm						
	≤ 50 mm	1,8 mm						
	≤ 160 mm	6,2 mm	4	10		90	90	O/U
	≤ 160 mm	9,5 mm						
	≤ 200 mm	7,7 mm	5	12		120	120	O/U
	≤ 200 mm	9,6 mm						

4



Tento dokument včetně podrobných informací a návodu k montáži jsme připravili s největší péčí. Navzdory tomu je posouzení použitelnosti tohoto výrobku k danému účelu a provedení montáže samotné výhradní odpovědností montážní firmy. Všechny záruky a nároky lze uplatnit pouze za předpokladu, že utěsnění prostupu bylo provedeno zcela v souladu s příslušným Evropským technickým schválením.

DOPORUČENÍ

- Pokud se situace na stavbě významně liší od podmínek uvedených v certifikátu, požádejte technické oddělení fischer o inženýrské posouzení aplikace, v němž zhodnotíme možnosti použití našich výrobků a doporučíme ideální způsob provedení utěsnění prostupu.

1) Těžkou stěnou se rozumí konstrukce z betonu, pórobetonu, železobetonu nebo zdiva o objemové hmotnosti nejméně 650 kg/m³.

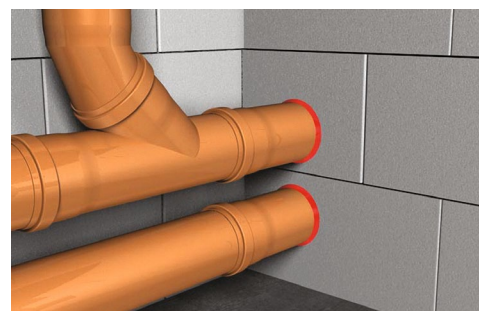
2) Lehkou stěnou se rozumí sádkartonová příčka s nosnými dřevěnými sloupky nebo ocelovými profily se dvěma vrstvami sádkartonu (2 x 12,5 mm) po obou stranách. Sádkarton musí být typ "F" podle (ČSN) EN 520.

Technický a aplikační list

FiPW - Protipožární potrubní pás

FiPW_5

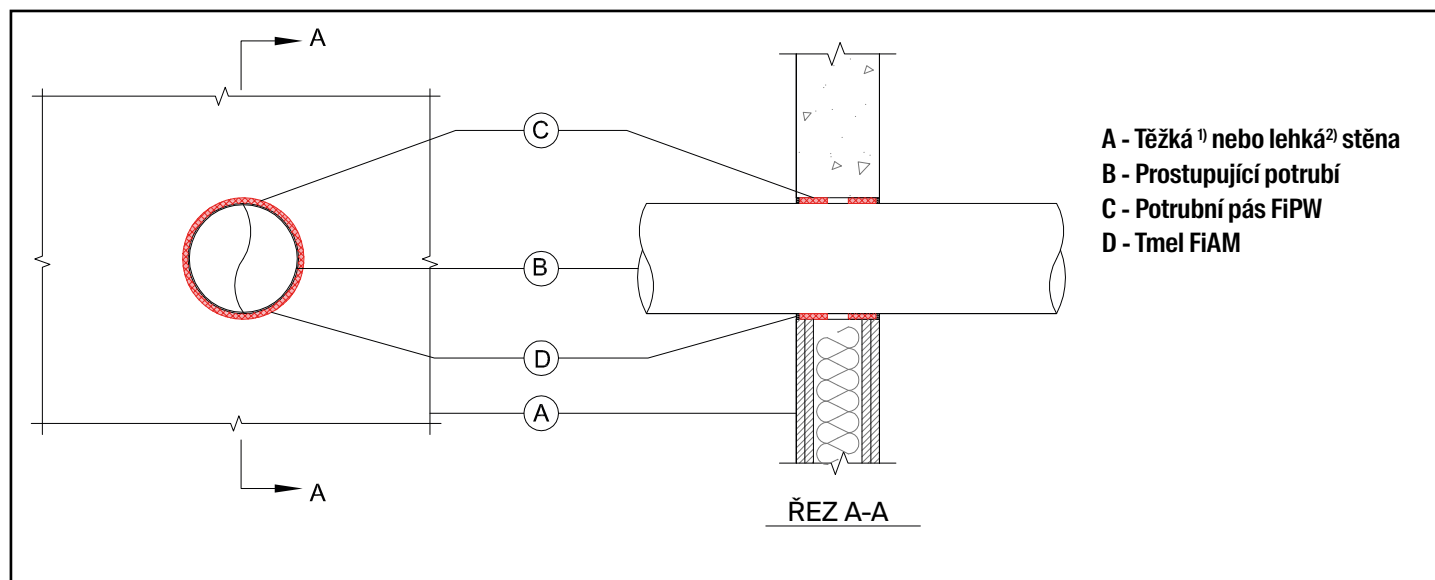
Prostupující médium	Neizolované plastové potrubí (PP)
Stavební konstrukce (A)	Těžká stěna ¹⁾ tloušťky min. 100 mm Lehká stěna ²⁾ tloušťky min. 100 mm
Certifikát	ETA 15/0694; UL-EU-01032-CPR
Zkušební metoda / norma	EAD 350454-00-1104
Reakce na oheň	Třída E v souladu s EN 13501-1



Protipožární potrubní pás FiPW

Klasifikace požární odolnosti utěsnění prostupu

Typ prostupu ("B" viz. schéma)	Průměr potrubí	Tloušťka stěny trubky	Počet vrstev FiPW-E (C) (šířka pásu 40 mm)	Mezikruží [mm]	Tloušťka vrstvy tmelu FiAM	Celistvost [min]	Izolace [min]	Konec potrubí otevřený (O) / uzavřený (U)
Plastové potrubí z polypropylénu (PP)	≤ 32 mm	2,9 mm	1	4	5 mm	120	120	O/U
	≤ 40 mm	2,9 mm						
	≤ 50 mm	2,9 mm						
	≤ 160 mm	4,0 mm	4	10			90	
	≤ 160 mm	14,6 mm					120	
	≤ 200 mm	4,9 mm	5	12			90	
	≤ 200 mm	18,2 mm					120	
	≤ 250 mm	10,1 mm					20	



Tento dokument včetně podrobných informací a návodu k montáži jsme připravili s největší péčí. Navzdory tomu je posouzení použitelnosti tohoto výrobku k danému účelu a provedení montáže samotné výhradní odpovědností montážní firmy. Všechny záruky a nároky lze uplatnit pouze za předpokladu, že utěsnění prostupu bylo provedeno zcela v souladu s příslušným Evropským technickým schválením.

DOPORUČENÍ

- Pokud se situace na stavbě významně liší od podmínek uvedených v certifikátu, požádejte technické oddělení fischer o inženýrské posouzení aplikace, v němž zhodnotíme možnosti použití našich výrobků a doporučíme ideální způsob provedení utěsnění prostupu.

1) Těžkou stěnou se rozumí konstrukce z betonu, párobetonu, železobetonu nebo zdiva o objemové hmotnosti nejméně 650 kg/m³.

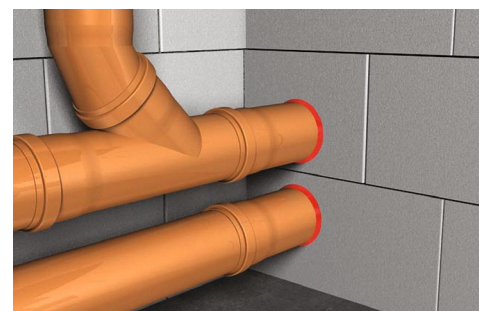
2) Lehkou stěnou se rozumí sádrokartonová příčka s nosnými dřevěnými sloupky nebo ocelovými profily se dvěma vrstvami sádrokartonu (2 x 12,5 mm) po obou stranách. Sádrokarton musí být typ "F" podle (ČSN) EN 520.

Technický a aplikační list

FiPW - Protipožární potrubní pás

FiPW_6

Prostupující médium	Neizolované plastové potrubí (PE)
Stavební konstrukce (A)	Těžká stěna ¹⁾ tloušťky min. 120 mm Lehká stěna ²⁾ tloušťky min. 120 mm
Certifikát	ETA 15/0694; UL-EU-01032-CPR
Zkušební metoda / norma	EAD 350454-00-1104
Reakce na oheň	Třída E v souladu s EN 13501-1

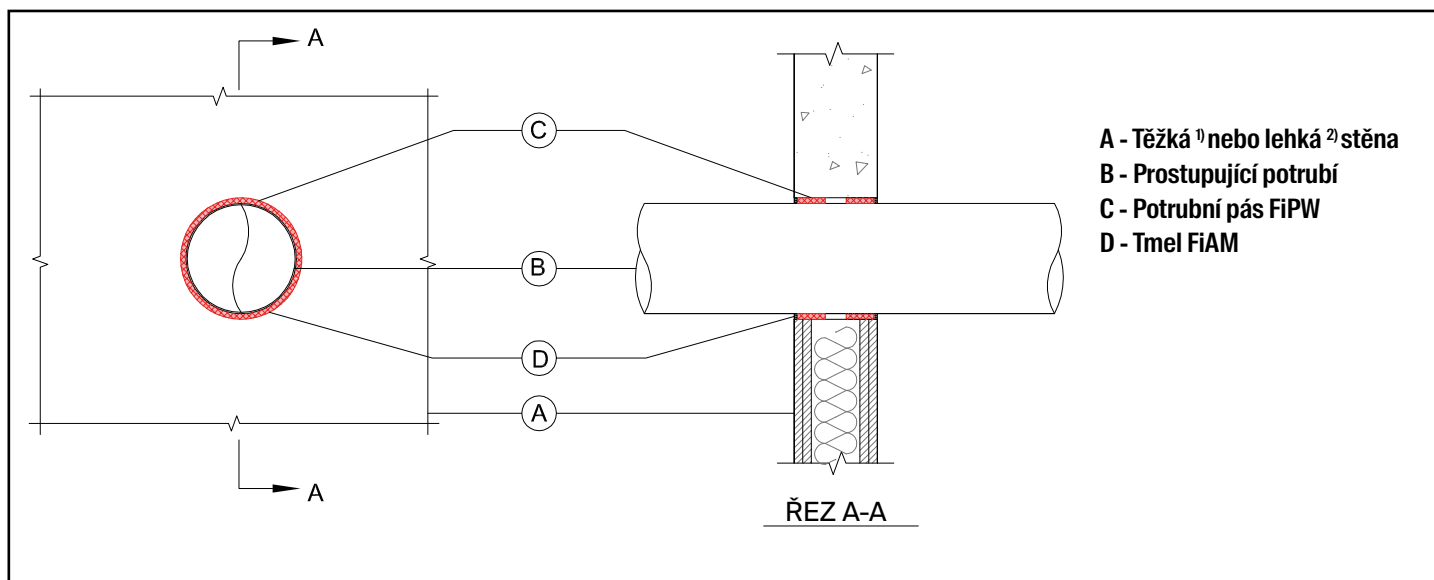


Protipožární potrubní pás FiPW

Klasifikace požární odolnosti utěsnění prostupu

Typ prostupu ("B" viz. schéma)	Průměr potrubí	Tloušťka stěny trubky	Počet vrstev FiPW-E (C) (šířka pásu 40 mm)	Mezikruží [mm]	Tloušťka vrstvy tmelu FiAM	Celistvost [min]	Izolace [min]	Konec potrubí otevřený (O) / uzavřený (U)
Potrubí z polyetylénu (PE)	≤ 32 mm	2,9 mm	1	4	5 mm	120	120	O/U
	≤ 40 mm	2,9 mm						
	≤ 50 mm	2,9 mm						
	≤ 160 mm	4,9 mm	4	10		15	15	
	≤ 160 mm	9,5 mm				90	90	
	≤ 200 mm	4,9 mm	5	12		15	15	
	≤ 200 mm	18,4 mm				120	120	

4



Tento dokument včetně podrobných informací a návodu k montáži jsme připravili s největší péčí. Navzdory tomu je posouzení použitelnosti tohoto výrobku k danému účelu a provedení montáže samotné výhradní odpovědností montážní firmy. Všechny záruky a nároky lze uplatnit pouze za předpokladu, že utěsnění prostupu bylo provedeno zcela v souladu s příslušným Evropským technickým schválením.

DOPORUČENÍ

- Pokud se situace na stavbě významně liší od podmínek uvedených v certifikátu, požádejte technické oddělení fischer o inženýrské posouzení aplikace, v němž zhodnotíme možnosti použití našich výrobků a doporučíme ideální způsob provedení utěsnění prostupu.

1) Těžkou stěnou se rozumí konstrukce z betonu, párobetonu, železobetonu nebo zdiva o objemové hmotnosti nejméně 650 kg/m³.

2) Lehkou stěnou se rozumí sádrokartonová příčka s nosnými dřevěnými sloupky nebo ocelovými profily se dvěma vrstvami sádrokartonu (2 x 12,5 mm) po obou stranách. Sádrokarton musí být typ "F" podle (ČSN) EN 520.

Technický a aplikační list

FFC_1

FFC - Protipožární límec

Prostupující médium	Neizolované plastové potrubí (PVC, PE, PP)
Stavební konstrukce (A)	Vodorovná stropní konstrukce min 150 mm tloušťky, obj. hmotnost alespoň 650 kg/m ³
Certifikát	ETA 15/0696; UL-EU-01033-CPR
Zkušební metoda / norma	EAD 350454-00-1104
Reakce na oheň	Třída E v souladu s EN 13501-1

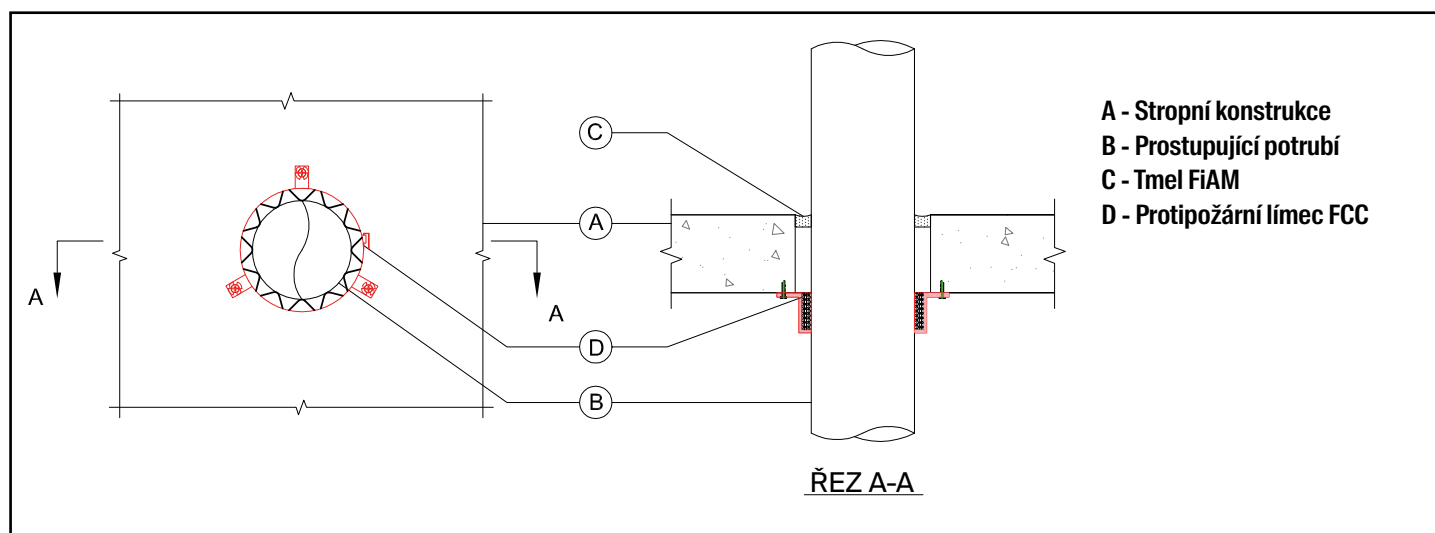


Protipožární límec FFC

Klasifikace požární odolnosti utěsnění prostupu

Typ prostupu ("B" viz. schéma)	Průměr potrubí	Tloušťka stěny trubky	Jmenovitý světlý průměr límce [C]	Max. velikost mezikruží vyplněného tmelem FiAM [mm]	Upevnění límce	Celistvost [min]	Izolace [min]	Konec potrubí otevřený (O) / uzavřený (U)
Plastové potrubí z PVC, polypropylénu PP, polyetylénu PE	≤ 32 mm	1,8 mm	32 mm	10	Kotevní úchyty límce se upevňují kotvou fischer FSA 8/64 S (obj. č. 68520) *	240	240	O/U
	≤ 40 mm	1,8 mm	40 mm					
	≤ 50 mm	1,8 mm	50 mm					
	≤ 55 mm	2,3 mm	55 mm					
	≤ 63 mm	2,3 mm	63 mm					
	≤ 75 mm	3,1 mm	75 mm					
	≤ 82 mm	3,1 mm	82 mm					
	≤ 90 mm	4,2 mm	90 mm					
	≤ 100 mm	4,2 mm	100 mm					
	≤ 110 mm	4,2 mm	110 mm					
	≤ 125 mm	6,0 mm	125 mm					
	≤ 140 mm	6,1 mm	140 mm					
≤ 160 mm	6,2 mm	160 mm						

* K upevnění límce FFC ke stavební konstrukci lze použít jakýkoliv kotevní výrobek z oceli v průměru 6mm (FBN II 6, FBS II 6 nebo FNA II).



Tento dokument včetně podrobných informací a návodu k montáži jsme připravili s největší péčí. Navzdory tomu je posouzení použitelnosti tohoto výrobku k danému účelu a provedení montáže samotné výhradní odpovědností montážní firmy. Všechny záruky a nároky lze uplatnit pouze za předpokladu, že utěsnění prostupu bylo provedeno zcela v souladu s příslušným Evropským technickým schválením.

DOPORUČENÍ

- Pokud se situace na stavbě významně liší od podmínek uvedených v certifikátu, požádejte technické oddělení fischer o inženýrské posouzení aplikace, v němž zhodnotíme možnosti použití našich výrobků a doporučíme ideální způsob provedení utěsnění prostupu.

Technický a aplikační list

FFC - Protipožární límec

FFC_2

Prostupující médium	Neizolované plastové potrubí (PP)
Stavební konstrukce (A)	Vodorovná stropní konstrukce min 150 mm tloušťky, obj. hmotnost alespoň 650 kg/m ³
Certifikát	ETA 15/0696; UL-EU-01033-CPR
Zkušební metoda / norma	EAD 350454-00-1104
Reakce na oheň	Třída E v souladu s EN 13501-1

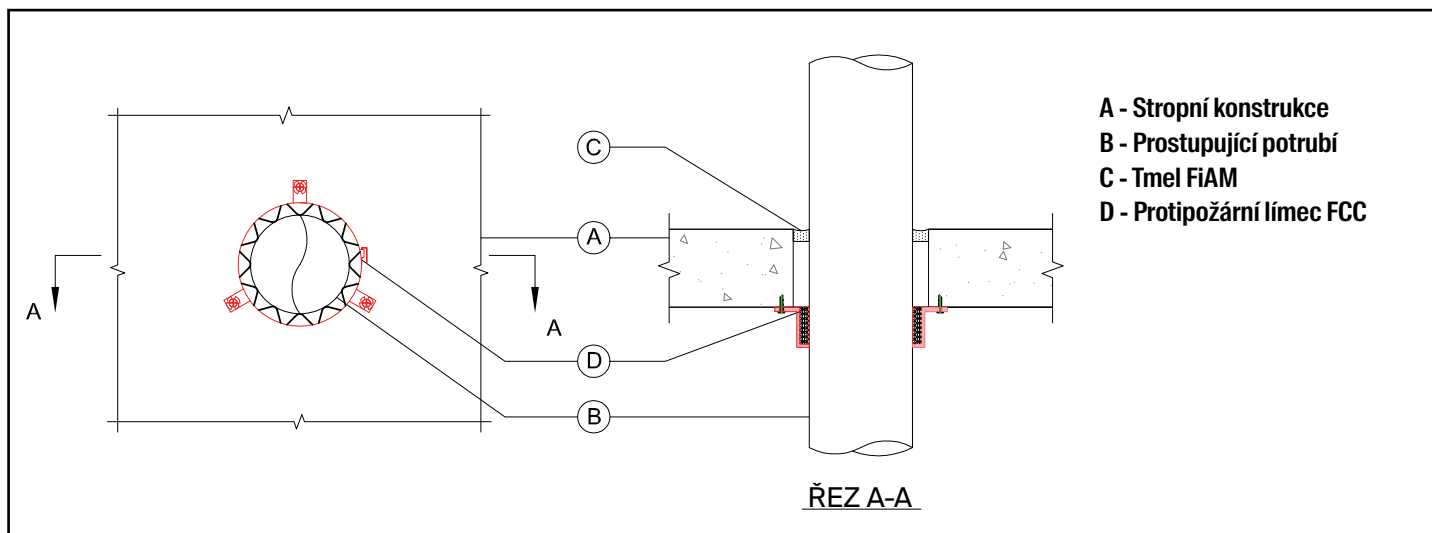


Protipožární límec FFC

Klasifikace požární odolnosti utěsnění prostupu

Typ prostupu ("B" viz. schéma)	Průměr potrubí	Tloušťka stěny trubky	Jmenovitý světlý průměr límce [C]	Max. velikost mezikruží vyplněného tmelem FiAM [mm]	Upevnění límce	Celistvost [min]	Izolace [min]	Konec potrubí otevřený (O) / uzavřený (U)
Potrubí z polypropylénu (PP)	≤ 110 mm	2,7 mm	110 mm	10	Kotevní úchyty límce se upevňují kotvou fischer FSA 8/64 S (obj. č. 68520)*	120	120	O/O
	≤ 160 mm	4,0 mm	160 mm					O/U

* K upevnění límce FFC ke stavební konstrukci lze použít jakýkoliv kotevní výrobek z oceli v průměru 6mm (FBN II 6, FBS II 6 nebo FNA II).



Tento dokument včetně podrobných informací a návodu k montáži jsme připravili s největší péčí. Navzdory tomu je posouzení použitelnosti tohoto výrobku k danému účelu a provedení montáže samotné výhradní odpovědností montážní firmy. Všechny záruky a nároky lze uplatnit pouze za předpokladu, že utěsnění prostupu bylo provedeno zcela v souladu s příslušným Evropským technickým schválením.

DOPORUČENÍ

- Pokud se situace na stavbě významně liší od podmínek uvedených v certifikátu, požádejte technické oddělení fischer o inženýrské posouzení aplikace, v němž zhodnotíme možnosti použití našich výrobků a doporučíme ideální způsob provedení utěsnění prostupu.

Technický a aplikační list

FFC - Protipožární límec

Prostupující médium	Neizolované plastové potrubí (PVC, PE, PP)
Stavební konstrukce (A)	Těžká stěna ¹⁾ tloušťky min. 100 mm Lehká stěna ²⁾ tloušťky min. 100 mm
Certifikát	ETA 15/0696; UL-EU-01033-CPR
Zkušební metoda / norma	EAD 350454-00-1104
Reakce na oheň	Třída E v souladu s EN 13501-1

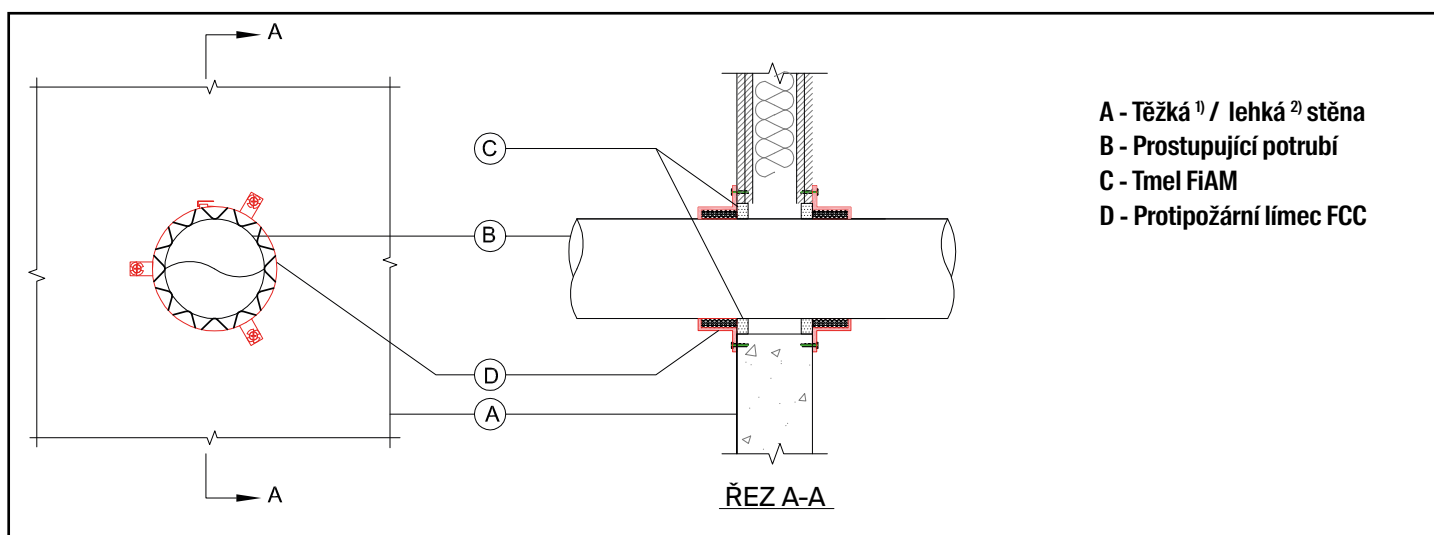


Protipožární límec FFC

Klasifikace požární odolnosti utěsnění prostupu

Typ prostupu ("B" viz. schéma)	Průměr potrubí	Tloušťka stěny trubky	Jmenovitý světlý průměr límce [C]	Max. velikost mezikruží vyplněného tmelem FIAM [mm]	Upevnění límce	Celistvost [min]	Izolace [min]	Konec potrubí otevřený (O) / uzavřený (U)
Plastové potrubí z PVC, polypropylénu PP, polyetylénu PE	≤ 32 mm	1,8 mm	32 mm	10	Kotevní úchyty límce se upevňují kotvou fischer FSA 8/64 S (obj. č. 68520) *	120	120	O/U
	≤ 40 mm	1,8 mm	40 mm					
	≤ 50 mm	1,8 mm	50 mm					
	≤ 55 mm	2,3 mm	55 mm					
	≤ 63 mm	2,3 mm	63 mm					
	≤ 75 mm	3,1 mm	75 mm					
	≤ 82 mm	3,1 mm	82 mm					
	≤ 90 mm	4,2 mm	90 mm					
	≤ 100 mm	4,2 mm	100 mm					
	≤ 110 mm	4,2 mm	110 mm					
	≤ 125 mm	6,0 mm	125 mm					
	≤ 140 mm	6,1 mm	140 mm					
≤ 160 mm	6,2 mm	160 mm						

* K upevnění límce FFC ke stavební konstrukci lze použít jakýkoliv kotevní výrobek z oceli v průměru 6mm (FBN II 6, FBS II 6 nebo FNA II).



Tento dokument včetně podrobných informací a návodu k montáži jsme připravili s největší péčí. Navzdory tomu je posouzení použitelnosti tohoto výrobku k danému účelu a provedení montáže samotné výhradní odpovědností montážní firmy. Všechny záruky a nároky lze uplatnit pouze za předpokladu, že utěsnění prostupu bylo provedeno zcela v souladu s příslušným Evropským technickým schválením.

DOPORUČENÍ

- Pokud se situace na stavbě významně liší od podmínek uvedených v certifikátu, požádejte technické oddělení fischer o inženýrské posouzení aplikace, v němž zhodnotíme možnosti použití našich výrobků a doporučíme ideální způsob provedení utěsnění prostupu.

¹⁾ Těžkou stěnou se rozumí konstrukce z betonu, pórobetonu, železobetonu nebo zdiva o objemové hmotnosti nejméně 650 kg/m³.

²⁾ Lehkou stěnou se rozumí sádkartonová příčka s nosnými dřevěnými sloupky nebo ocelovými profily se dvěma vrstvami sádkartonu (2 x 12,5 mm) po obou stranách. Sádkarton musí být typ "F" podle (ČSN) EN 520.

Technický a aplikační list

FFC - Protipožární límec

Prostupující médium	Neizolované plastové potrubí (PP)
Stavební konstrukce (A)	Těžká stěna ¹⁾ tloušťky min. 100 mm
Certifikát	ETA 15/0696; UL-EU-01033-CPR
Zkušební metoda / norma	EAD 350454-00-1104
Reakce na oheň	Třída E v souladu s EN 13501-1



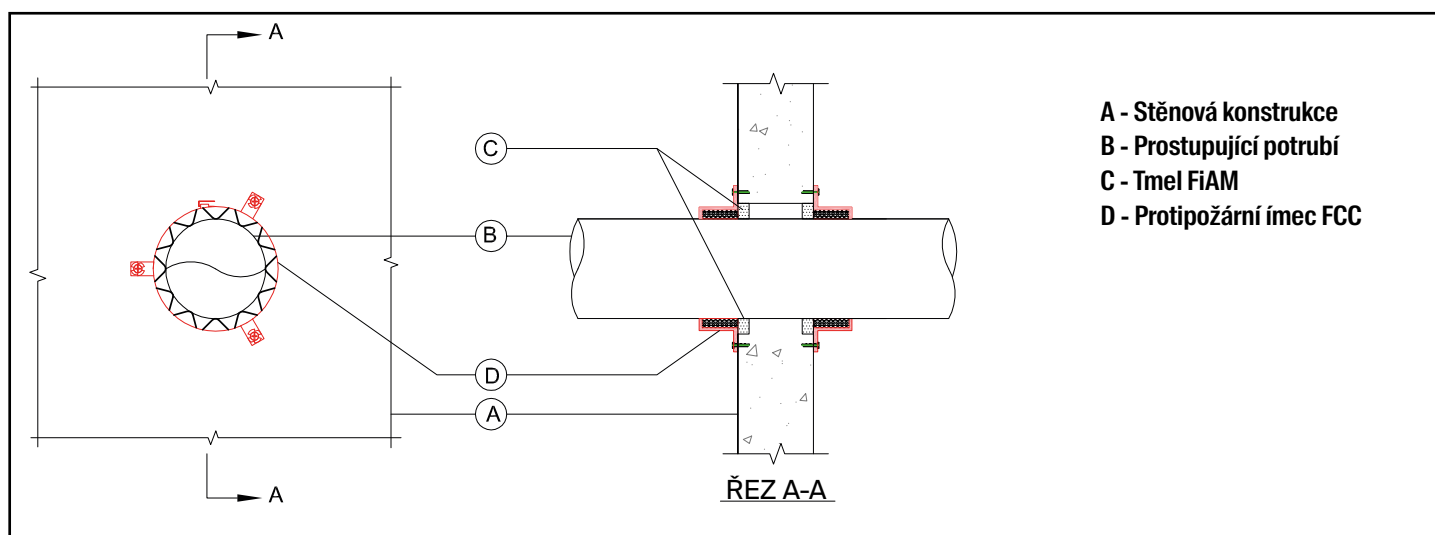
Protipožární límec FFC

Klasifikace požární odolnosti utěsnění prostupu

Typ prostupu ("B" viz. schéma)	Průměr potrubí	Tloušťka stěny trubky	Jmenovitý světlý průměr límce [C]	Max. velikost mezikruží vyplněného tmelem FiAM [mm]	Upevnění límce	Celistvost [min]	Izolace [min]	Konec potrubí otevřený (O) / uzavřený (U)
Potrubí z polypropylénu PP	≤ 110 mm	2,7 mm	110 mm	10	Kotevní úchyty límce se upevňují kotvou fischer FSA 8/64 S (obj. č. 68520) *	120	120	O/O
	≤ 160 mm	4,0 mm	160 mm					U/O
	≤ 250 mm	6,2 mm	250 mm					U/O

4

* K upevnění límce FFC ke stavební konstrukci lze použít jakýkoliv kotevní výrobek z oceli v průměru 6mm (FBN II 6, FBS II 6 nebo FNA II).



Tento dokument včetně podrobných informací a návodu k montáži jsme připravili s největší péčí. Navzdory tomu je posouzení použitelnosti tohoto výrobku k danému účelu a provedení montáže samotné výhradní odpovědností montážní firmy. Všechny záruky a nároky lze uplatnit pouze za předpokladu, že utěsnění prostupu bylo provedeno zcela v souladu s příslušným Evropským technickým schválením.

DOPORUČENÍ

- Pokud se situace na stavbě významně liší od podmínek uvedených v certifikátu, požádejte technické oddělení fischer o inženýrské posouzení aplikace, v němž zhodnotíme možnosti použití našich výrobků a doporučíme ideální způsob provedení utěsnění prostupu.

¹⁾ Těžkou stěnou se rozumí konstrukce z betonu, pórobetonu, železobetonu nebo zdíva o objemové hmotnosti nejméně 650 kg/m³.

Technický a aplikační list

FiP - Protipožární polštáře

Prostupující médium	Ocelové potrubí do Ø 165 mm
Stavební konstrukce (A)	Těžká stěna ¹⁾ tloušťky min. 150 mm
Certifikát	ETA 14/0380; UL-EU-01031-CPR
Zkušební metoda / norma	ETAG 026 (r. 2011) jako EAD
Reakce na oheň	Třída E v souladu s EN 13501-1

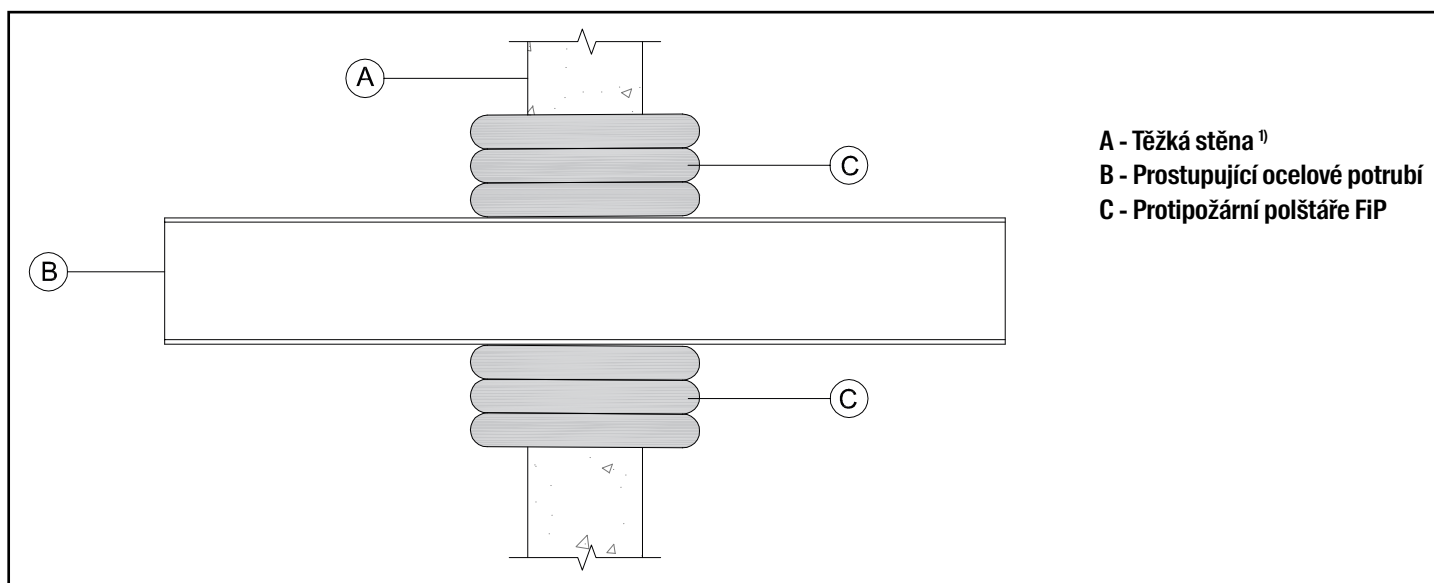


Protipožární polštáře FiP

Klasifikace požární odolnosti utěsnění prostupu

Typ prostupu ("B" viz. schéma)	Průměr potrubí (B)	Tloušťka stěny potrubí	Celistvost [min]	Izolace [min]	Konec potrubí otevřený (O) / uzavřený (U)
Ocelové potrubí	až do 165 mm	5,6 mm - 14,2 mm	120	120	O / U

4



Tento dokument včetně podrobných informací a návodu k montáži jsme připravili s největší péčí. Navzdory tomu je posouzení použitelnosti tohoto výrobku k danému účelu a provedení montáže samotné výhradní odpovědností montážní firmy. Všechny záruky a nároky lze uplatnit pouze za předpokladu, že utěsnění prostupu bylo provedeno zcela v souladu s příslušným Evropským technickým schválením.

DOPORUČENÍ

- Pokud se situace na stavbě významně liší od podmínek uvedených v certifikátu, požádejte technické oddělení fischer o inženýrské posouzení aplikace, v němž zhodnotíme možnosti použití našich výrobků a doporučíme ideální způsob provedení utěsnění prostupu.

¹⁾ Těžkou stěnou se rozumí konstrukce z betonu, pórabetonu, železobetonu nebo zdiva o objemové hmotnosti nejméně 650 kg/m³.

Technický a aplikační list

FiP - Protipožární polštáře

Prostupující médium	Ocelové potrubí
Stavební konstrukce (A)	Těžká stěna ¹⁾ tloušťky min. 150 mm
Certifikát	ETA 14/0380; UL-EU-01031-CPR
Zkušební metoda / norma	ETAG 026 (r. 2011) jako EAD
Reakce na oheň	Třída E v souladu s EN 13501-1

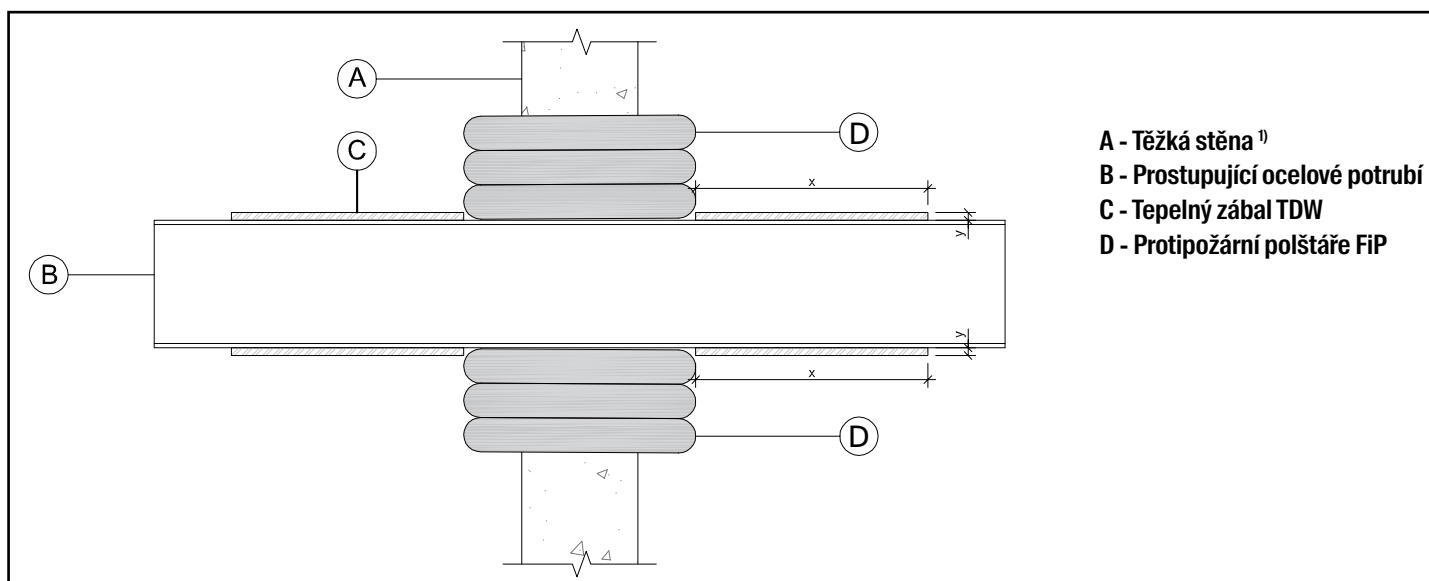


Protipožární polštáře FiP

Klasifikace požární odolnosti utěsnění prostupu

Typ prostupu ("B" viz. schéma)	Průměr potrubí (B)	Tloušťka stěny potrubí	Protipožární tepelný zábal TDW (x = délka; y = tloušťka) (C)	Celistvost	Izolace	Konec potrubí otevřený (O) / uzavřený (U)
			[min]	[min]	[min]	
Ocelové potrubí	48 mm	3,5 mm - 14,2 mm	300 mm [x] 7 mm [y]	120	120	O / U
	113 mm	4,5 mm - 14,2 mm	300 mm [x] 10 mm [y]	120	120	O / U

4



Tento dokument včetně podrobných informací a návodu k montáži jsme připravili s největší péčí. Navzdory tomu je posouzení použitelnosti tohoto výrobku k danému účelu a provedení montáže samotné výhradní odpovědností montážní firmy. Všechny záruky a nároky lze uplatnit pouze za předpokladu, že utěsnění prostupu bylo provedeno zcela v souladu s příslušným Evropským technickým schválením.

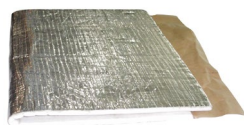
DOPORUČENÍ

- Pokud se situace na stavbě významně liší od podmínek uvedených v certifikátu, požádejte technické oddělení fischer o inženýrské posouzení aplikace, v němž zhodnotíme možnosti použití našich výrobků a doporučíme ideální způsob provedení utěsnění prostupu.

¹⁾ Těžkou stěnou se rozumí konstrukce z betonu, pórobetonu, železobetonu nebo zdíva o objemové hmotnosti nejméně 650 kg/m³.

FiP - Protipožární polštáře

Výrobek



FiP TDW 1

Typ	Obj. č.	Rozměry [mm]	Obsah balení [ks]	EAN
FiP / S	516960	330 x 50 x 20	50	4048962142372
FiP / Std	533890	330 x 100 x 20	25	4048962229837
FiP / M	516959	330 x 200 x 25	50	4048962142365
FiP / L	516958	330 x 200 x 45	25	4048962142358
TDW 1	531398	300 x 1000	1	4048962209037

Technická data

Forma	pevná
Barva	černá
Zápach	bez zápachu
Hmotnost polštáře	FiP/S - 80g; FiP/Std - 120g; FiP/M - 230g; FiP/L - 420g
Objemová expanze	3 násobná
Aktivační teplota	>140 °C
Zachování flexibility	-20 °C až 130 °C
Evropské technické posouzení	ETA 14-0380
Označení CE	1121-CPR-JA5046

Postup montáže

1. Zbavte kontaktní plochy nečistot a uvolněné omítky.
2. Před umístěním polštář protřeste, aby se obsah rovnoměrně rozmístil.
3. Vyplňte prostor mezi potrubím a zdí polštáři tak, aby rovnoměrně přesahovaly na obou stranách prostupu.
4. Opatřete potrubí tepelným zábalením TDW v délce a tloušťce podle tabulky.
5. Opatřete vstup identifikačním štítkem.

Orientační spotřeba

Šířka v mm	Velikost → Typ těsnění	Délka v mm											
		velký		střední		velký		střední		velký		střední	
		100		300		500		700		900		1000	
200	Stěna	3	5	7	13	12	22	17	31	21	39	24	47
	Podlaha	2	3	4	7	6	12	9	17	11	22	12	27
400	Stěna	5	9	14	26	24	44	33	61	42	78	47	95
	Podlaha	3	5	7	15	12	24	17	34	22	43	24	52
600	Stěna	7	13	21	39	35	65	49	91	63	117	70	143
	Podlaha	4	7	11	22	18	36	25	51	33	65	36	79
800	Stěna	9	18	28	52	47	87	66	122	84	157	94	192
	Podlaha	5	10	15	29	24	48	34	67	33	87	48	107
1000	Stěna	10	22	35	65	59	109	82	152	105	196	117	217
	Podlaha	6	12	18	36	30	60	42	84	54	108	60	120

Technický a aplikační list

FiP - Protipožární polštáře

Prostupující médium	Měděné potrubí
Stavební konstrukce (A)	Těžká stěna ¹⁾ tloušťky min. 150 mm
Certifikát	ETA 14/0380; UL-EU-01031-CPR
Zkušební metoda / norma	ETAG 026 (r. 2011) jako EAD
Reakce na oheň	Třída E v souladu s EN 13501-1

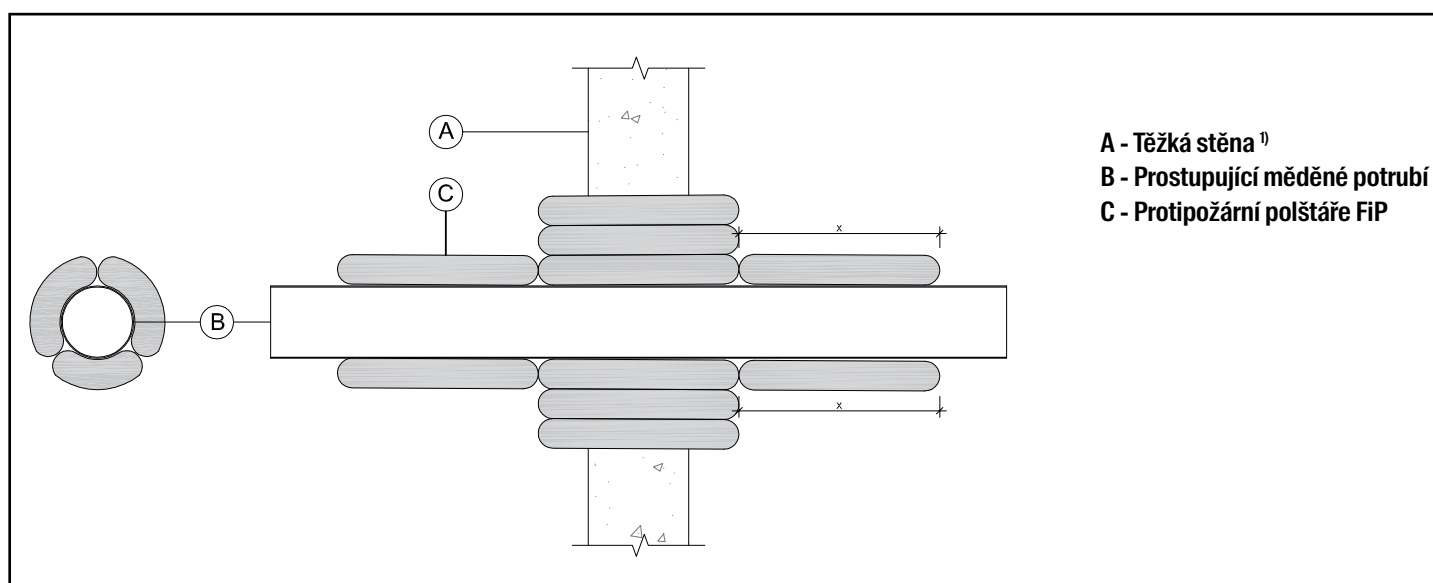


Protipožární polštáře FiP

Klasifikace požární odolnosti utěsnění prostupu

Typ prostupu ("B" viz. schéma)	Průměr potrubí (B)	Tloušťka stěny potrubí	Minimální přesah obložení kabelů polštáři ("x" – viz. schéma) (C)	Celistvost	Izolace	Konec potrubí otevřený (O) / uzavřený (U)
			[min]	[min]	[min]	
Měděné potrubí	108 mm	1,5 mm - 14,2 mm	300 mm [x]	120	120	O / U

4



Tento dokument včetně podrobných informací a návodu k montáži jsme připravili s největší péčí. Navzdory tomu je posouzení použitelnosti tohoto výrobku k danému účelu a provedení montáže samotné výhradní odpovědností montážní firmy. Všechny záruky a nároky lze uplatnit pouze za předpokladu, že utěsnění prostupu bylo provedeno zcela v souladu s příslušným Evropským technickým schválením.

DOPORUČENÍ

- Pokud se situace na stavbě významně liší od podmínek uvedených v certifikátu, požádejte technické oddělení fischer o inženýrské posouzení aplikace, v němž zhodnotíme možnosti použití našich výrobků a doporučíme ideální způsob provedení utěsnění prostupu.

1) Těžkou stěnou se rozumí konstrukce z betonu, pórabetonu, železobetonu nebo zdiva o objemové hmotnosti nejméně 650 kg/m³.

FiP - Protipožární polštáře

Výrobek



Typ	Obj. č.	Rozměry [mm]	Obsah balení [ks]	EAN
FiP / S	516960	330 x 50 x 20	50	4048962142372
FiP / Std	533890	330 x 100 x 20	25	4048962229837
FiP / M	516959	330 x 200 x 25	50	4048962142365
FiP / L	516958	330 x 200 x 45	25	4048962142358

Technická data	
Forma	pevná
Barva	černá
Zápach	bez zápachu
Hmotnost polštáře	FiP/S - 80g; FiP/Std - 120g; FiP/M - 230g; FiP/L - 420g
Objemová expanze	3 násobná
Aktivační teplota	>140 °C
Zachování flexibility	-20 °C až 130 °C
Evropské technické posouzení	ETA 14-0380
Označení CE	1121-CPR-JA5046

Postup montáže

1. Zbavte kontaktní plochy nečistot a uvolněné omítky.
2. Před umístěním polštář protřeste, aby se obsah rovnoměrně rozmístil.
3. Vyplňte prostor mezi potrubím a zdí polštáři tak, aby rovnoměrně přesahovaly na obou stranách prostupu.
4. Umístěte a zafixujte kolem potrubí z obou stran prostupu jednu vrstvu polštářů, jak je znázorněno v nákrese.
5. Opatřete vstup identifikačním štítkem.

Orientační spotřeba

Šířka v mm	Velikost → Typ těsnění	Délka v mm											
		100		300		500		700		900		1000	
		velký	střední	velký	střední	velký	střední	velký	střední	velký	střední	velký	střední
200	Stěna	3	5	7	13	12	22	17	31	21	39	24	47
	Podlaha	2	3	4	7	6	12	9	17	11	22	12	27
400	Stěna	5	9	14	26	24	44	33	61	42	78	47	95
	Podlaha	3	5	7	15	12	24	17	34	22	43	24	52
600	Stěna	7	13	21	39	35	65	49	91	63	117	70	143
	Podlaha	4	7	11	22	18	36	25	51	33	65	36	79
800	Stěna	9	18	28	52	47	87	66	122	84	157	94	192
	Podlaha	5	10	15	29	24	48	34	67	33	87	48	107
1000	Stěna	10	22	35	65	59	109	82	152	105	196	117	217
	Podlaha	6	12	18	36	30	60	42	84	54	108	60	120

Technický a aplikační list

FiP - Protipožární polštáře

FiP_1

Prostupující médium	Elektrické kabely / kabelové lávky
Stavební konstrukce (A)	Těžká stěna ¹⁾ tloušťky min. 150 mm
Certifikát	ETA 14/0380; UL-EU-01031-CPR
Zkušební metoda / norma	ETAG 026 (r. 2011) jako EAD
Reakce na oheň	Třída E v souladu s EN 13501-1

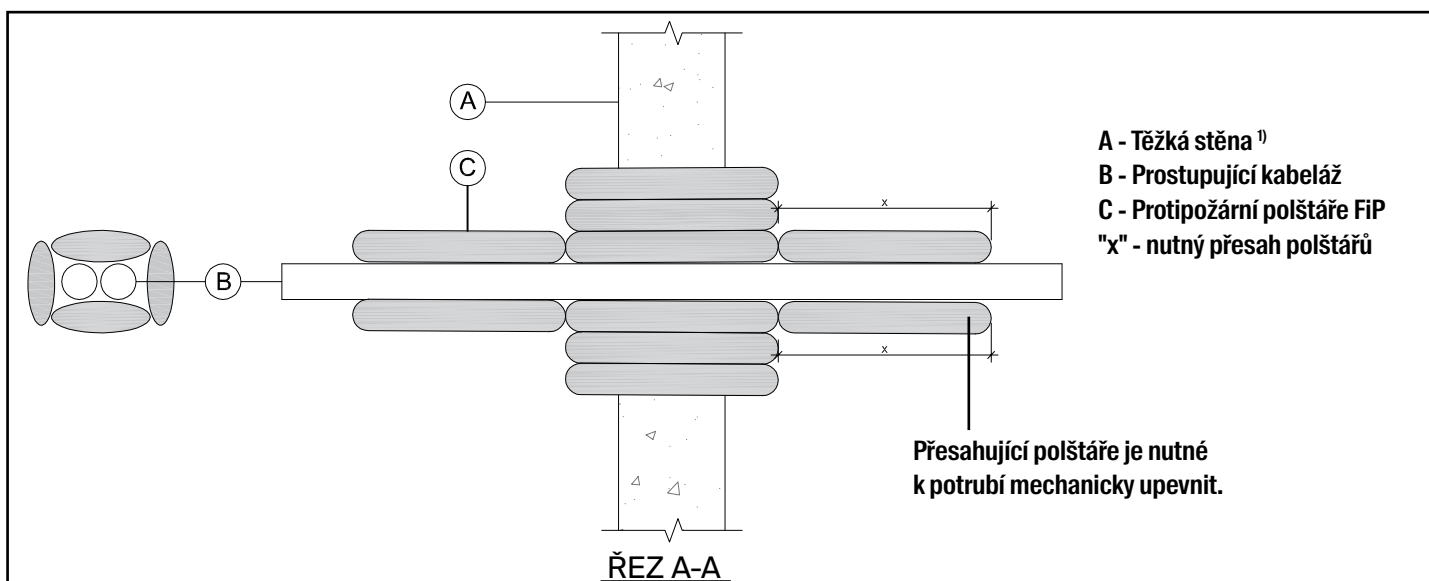


Protipožární polštáře FiP

Klasifikace požární odolnosti utěsnění prostupu

Typ prostupu ("B" viz. schéma)	Průměr kabelu	Minimální přesah obložení kabelů polštáři ("x" viz. schéma)	Celistvost	Izolace
			[mm]	[min]
Elektrické kabely	Telekomunikační kabely do Ø 21 mm ve svazcích do Ø 100 mm	300 mm [x]	120	120
	Elektrické kabely do Ø 21 mm		120	120
	Elektrické kabely do Ø 50 mm		120	90
	Elektrické kabely do Ø 80 mm		120	90
	Elektrické kabely do Ø 24 mm		120	120
	Ocelové a měděné trubky a chráničky do Ø 16 mm		120	120
	Plastové trubky a chráničky do Ø 16 mm		120	120
	Kabelové žlaby do šířky 300 mm		120	60

4



Tento dokument včetně podrobných informací a návodu k montáži jsme připravili s největší péčí. Navzdory tomu je posouzení použitelnosti tohoto výrobku k danému účelu a provedení montáže samotné výhradní odpovědností montážní firmy. Všechny záruky a nároky lze uplatnit pouze za předpokladu, že utěsnění prostupu bylo provedeno zcela v souladu s příslušným Evropským technickým schválením.

DOPORUČENÍ

- Pokud se situace na stavbě významně liší od podmínek uvedených v certifikátu, požádejte technické oddělení fischer o inženýrské posouzení aplikace, v němž zhodnotíme možnosti použití našich výrobků a doporučíme ideální způsob provedení utěsnění prostupu.

¹⁾ Těžkou stěnou se rozumí konstrukce z betonu, pórabetonu, železobetonu nebo zdiva o objemové hmotnosti nejméně 650 kg/m³.

FiP - Protipožární polštáře

Výrobek



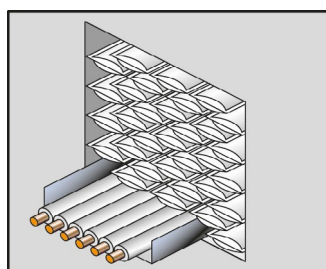
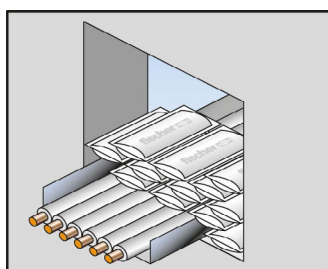
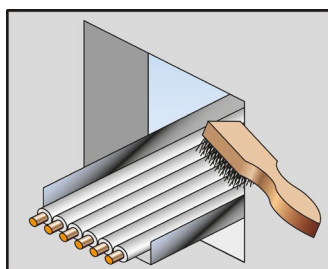
Typ	Obj. č.	Rozměry	Obsah balení	EAN
		[mm]	[ks]	
FiP / S	516960	330 x 50 x 20	50	4048962142372
FiP / Std	533890	330 x 100 x 20	25	4048962229837
FiP / M	516959	330 x 200 x 25	50	4048962142365
FiP / L	516958	330 x 200 x 45	25	4048962142358

Technická data

Forma	pevná
Barva	černá
Zápach	bez zápachu
Hmotnost polštáře	FiP/S - 80g; FiP/Std - 120g; FiP/M - 230g; FiP/L - 420g
Objemová expanze	3 násobná
Aktivační teplota	>140 °C
Zachování flexibility	-20 °C až 130 °C
Evropské technické posouzení	ETA 14-0380
Označení CE	1121-CPR-JA5046

Postup montáže

- Zbavte kontaktní plochy nečistot a uvolněné omítky.
- Před umístěním polštář protřeste, aby se obsah rovnoměrně rozmístil.
- Uložte polštář do prostupu podél prostupujícího vedení (kolmo na stěnu). Polštáře kladte na běhounovou vazbu, aby vznikly minimální spáry.
K vyplnění okrajových míst použijte polštáře „S“ nebo „Std“
- Po vyplnění otvoru umístěte přesahující polštáře z obou stran prostupu, jak předepisuje schéma.
- Opatřete vstup identifikačním štítkem.



Orientační spotřeba

Šířka v mm	Velikost →	Délka v mm											
		velký	střední	velký	střední	velký	střední	velký	střední	velký	střední	velký	střední
	Typ těsnění	100		300		500		700		900		1000	
200	Stěna	3	5	7	13	12	22	17	31	21	39	24	47
	Podlaha	2	3	4	7	6	12	9	17	11	22	12	27
400	Stěna	5	9	14	26	24	44	33	61	42	78	47	95
	Podlaha	3	5	7	15	12	24	17	34	22	43	24	52
600	Stěna	7	13	21	39	35	65	49	91	63	117	70	143
	Podlaha	4	7	11	22	18	36	25	51	33	65	36	79
800	Stěna	9	18	28	52	47	87	66	122	84	157	94	192
	Podlaha	5	10	15	29	24	48	34	67	33	87	48	107
1000	Stěna	10	22	35	65	59	109	82	152	105	196	117	217
	Podlaha	6	12	18	36	30	60	42	84	54	108	60	120

Technický a aplikační list

FiP - Protipožární polštáře

FiP_5

Prostupující médium	Měděné potrubí s lokální izolací
Stavební konstrukce (A)	Těžká stěna ¹⁾ tloušťky min. 150 mm
Certifikát	ETA 14/0380; UL-EU-01031-CPR
Zkušební metoda / norma	ETAG 026 (r. 2011) jako EAD
Reakce na oheň	Třída E v souladu s EN 13501-1



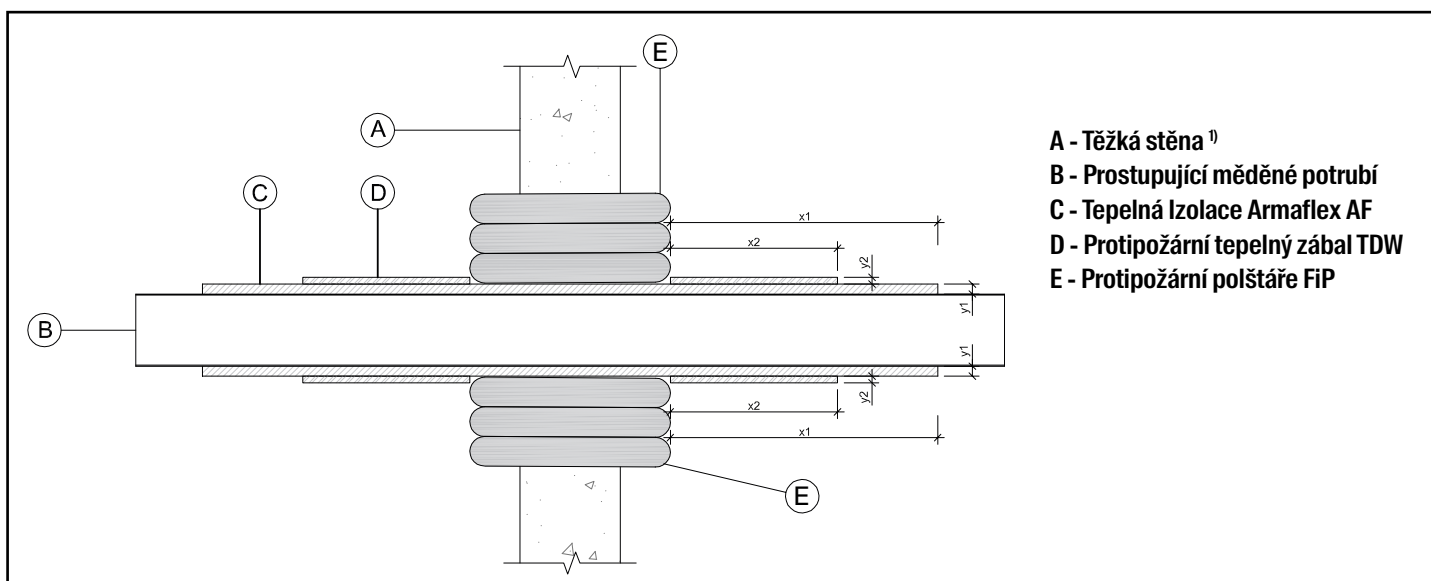
Protipožární polštáře FiP

Klasifikace požární odolnosti utěsnění prostupu

Typ prostupu ("B" viz. schéma)	Průměr potrubí (B)	Tloušťka stěny potrubí	2 vrstvy lokální nepřerušené izolace Armaflex* AF (X1 = délka; Y1 = tloušťka)	Protipožární tepelný zábal TDW (X2 = délka; Y2 = tloušťka) (C)	Celistvost [min]	Izolace [min]	Konec potrubí otevřený (O) / uzavřený (U)
Měděné potrubí	108 mm	1,5 mm - 14,2 mm	400 mm [x1] 15 mm [y1]	250 mm [x2] 10 mm [y2]	120	120	O / U

* Armaflex AF je průmyslová izolace na bázi syntetického kaučuku s uzavřenou buněčnou strukturou. Používá se zejména k izolaci potrubí s chladicím médiem.

4



Tento dokument včetně podrobných informací a návodu k montáži jsme připravili s největší péčí. Navzdory tomu je posouzení použitelnosti tohoto výrobku k danému účelu a provedení montáže samotné výhradní odpovědností montážní firmy. Všechny záruky a nároky lze uplatnit pouze za předpokladu, že utěsnění prostupu bylo provedeno zcela v souladu s příslušným Evropským technickým schválením.

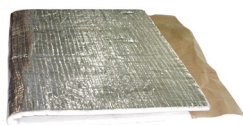
DOPORUČENÍ

- Pokud se situace na stavbě významně liší od podmínek uvedených v certifikátu, požádejte technické oddělení fischer o inženýrské posouzení aplikace, v němž zhodnotíme možnosti použití našich výrobků a doporučíme ideální způsob provedení utěsnění prostupu.

¹⁾ Těžkou stěnou se rozumí konstrukce z betonu, pórabetonu, železobetonu nebo zdiva o objemové hmotnosti nejméně 650 kg/m³.

FiP - Protipožární polštáře

Výrobek



FiP TDW 1

Typ	Obj. č.	Rozměry [mm]	Obsah balení [ks]	EAN
FiP / S	516960	330 x 50 x 20	50	4048962142372
FiP / Std	533890	330 x 100 x 20	25	4048962229837
FiP / M	516959	330 x 200 x 25	50	4048962142365
FiP / L	516958	330 x 200 x 45	25	4048962142358
TDW 1	531398	300 x 1000	1	4048962209037

Technická data

Forma	pevná
Barva	černá
Zápach	bez zápachu
Hmotnost polštáře	FiP/S - 80g; FiP/Std - 120g; FiP/M - 230g; FiP/L - 420g
Objemová expanze	3 násobná
Aktivační teplota	>140 °C
Zachování flexibility	-20 °C až 130 °C
Evropské technické posouzení	ETA 14-0380
Označení CE	1121-CPR-JA5046

Postup montáže

1. Zbavte kontaktní plochy nečistot a uvolněné omítky.
2. Pokud není, opatřete potrubí lokální průběžnou izolací Armaflex AF v rozměrech podle tabulky.
3. Před umístěním polštář protřeste, aby se obsah rovnoměrně rozmístil.
4. Vyplňte prostor mezi potrubím a zdí polštáři tak, aby rovnoměrně přesahovaly na obou stranách prostupu.
5. Umístěte a zafixujte kolem potrubí z obou stran prostupu protipožární tepelný zábal TDW v rozměrech, jak je uvedeno v tabulce.
6. Opatřete vstup identifikačním štítkem.

Technický a aplikační list

FCPS - Protipožární desky s nátěrem

FCPS_1

Prostupující médium	Izolovaná kovová potrubí
Stavební konstrukce (A)	Těžká stěna ¹⁾ tloušťky min. 100 mm Lehká stěna ²⁾ tloušťky min. 100 mm
Certifikát	ETA 14/0388; 1121-CPR-JA5050 (+ certifikáty výrobků, které tvoří pomocné složky systému)
Zkušební metoda / norma	EAD 350454-00-1104

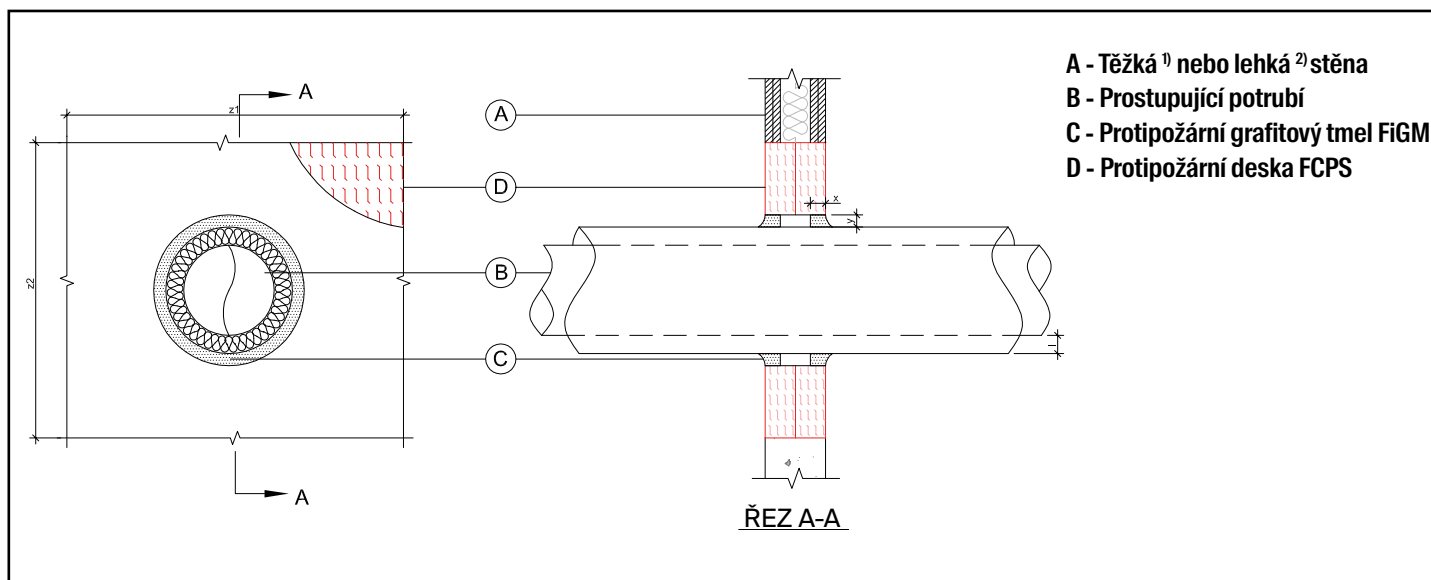


Systém protipožárních desek s nátěrem fischer FCPS + podpůrné materiály

Klasifikace požární odolnosti utěsnění prostupu

Typ prostupu ("B" viz. schéma)	Průměr potrubí	Izolace	Tloušťka stěny trubky	Oboustranné utěsnění grafitovým tmelem FiGM (X = hloubka; Y = mezikruží) (C) [mm]	fischer protipožární desky s nátěrem FCPS (D)	Celistvost [min]	Izolace [min]	Konec potrubí otevřený (O) / uzavřený (U)
Ocelové nebo měděné potrubí	≤ 40 mm	20 mm skelná vata 80 kg/m ³ pokrytá fólií (i)	1,5 - 14,2 mm	Utěsnění grafitovým tmelem FiGM, hloubka 15 mm (x), mezikruží 15 mm (y)	Dvě vrstvy protipožární desky FCPS 50 mm; max rozměr otvoru (v x š) 1200 x 730 mm	90	60	O/U
	≤ 159 mm	30 mm skelná vata 80 kg/m ³ pokrytá fólií (i)	2,3 - 14,2 mm			60	60	
Ocelové potrubí	≤ 40 mm	20 mm skelná vata 80 kg/m ³ pokrytá fólií (i)	1,7 - 14,2 mm			90	60	
	≤ 150 mm	30 mm skelná vata 80 kg/m ³ pokrytá fólií (i)	2,3 - 14,2 mm			60	60	

4



Tento dokument včetně podrobných informací a návodu k montáži jsme připravili s největší péčí. Navzdory tomu je posouzení použitelnosti tohoto výrobku k danému účelu a provedení montáže samotné výhradní odpovědností montážní firmy. Všechny záruky a nároky lze uplatnit pouze za předpokladu, že utěsnění prostupu bylo provedeno zcela v souladu s příslušným Evropským technickým schválením.

DOPORUČENÍ

- Pokud se situace na stavbě významně liší od podmínek uvedených v certifikátu, požádejte technické oddělení fischer o inženýrské posouzení aplikace, v němž zhodnotíme možnosti použití našich výrobků a doporučíme ideální způsob provedení utěsnění prostupu.

1) Těžkou stěnou se rozumí konstrukce z betonu, párobetonu, železobetonu nebo zdiva o objemové hmotnosti nejméně 650 kg/m³.

2) Lehkou stěnou se rozumí sádrokartonová příčka s nosnými dřevěnými sloupky nebo ocelovými profily se dvěma vrstvami sádrokartonu (2 x 12,5 mm) po obou stranách. Sádrokarton musí být typ "F" podle (ČSN) EN 520.

Technický a aplikační list

FCPS - Protipožární desky s nátěrem

FCPS_2

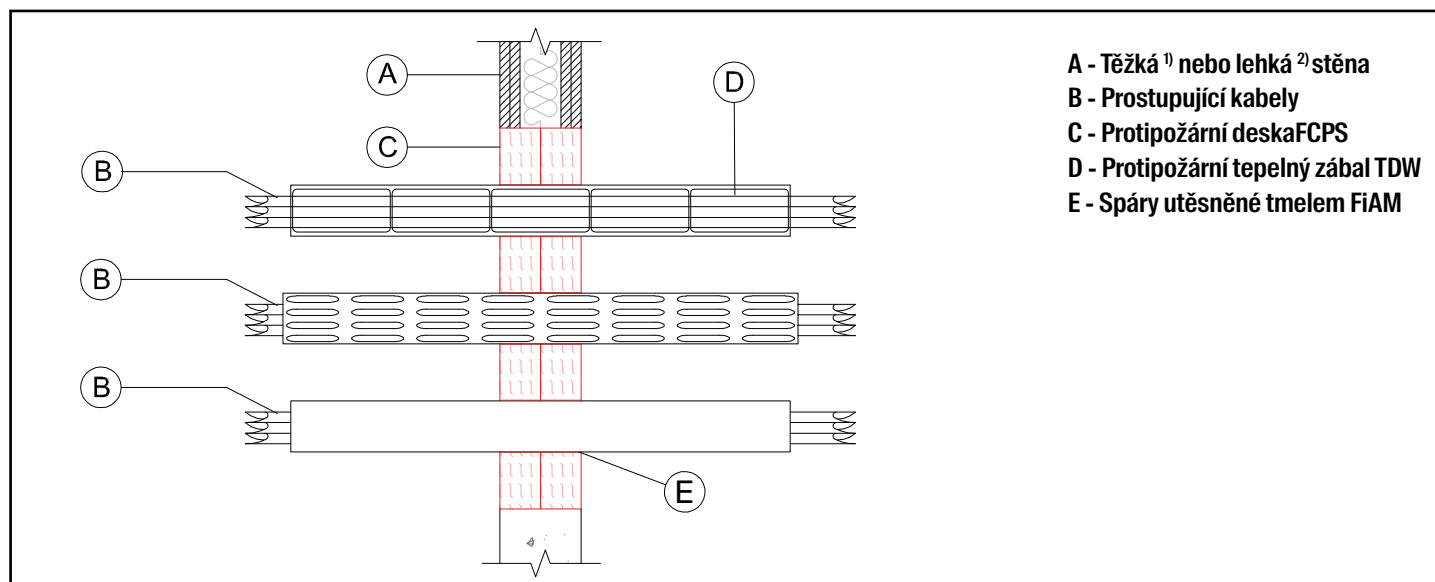
Prostupující médium	Elektrické kabely
Stavební konstrukce (A)	Těžká stěna ¹⁾ tloušťky min. 100 mm Lehká stěna ²⁾ tloušťky min. 100 mm
Certifikát	ETA 14/0388; 1121-CPR-JA5050 (+ certifikáty výrobků, které tvoří pomocné složky systému)
Zkušební metoda / norma	EAD 350454-00-1104



Systém protipožárních desek s nátěrem fischer FCPS + podpůrné materiály

Klasifikace požární odolnosti utěsnění prostupu

Typ prostupu ("B" viz. schéma)	Průměr kabelu	fischer protipožární desky s nátěrem FCPS (C)	Celistvost [min]	Izolace [min]
Elektrické kabely volně, na kabelovém roštu nebo ve svazku	Elektrické kabely do Ø 21 mm	Dvě vrstvy protipožární desky FCPS 50 mm; max rozměr otvoru (v x š) 1200 x 730 mm	60	60
	Elektrické kabely v Ø 21 - 80 mm		60	45
	Kabelové lávky a rošty		60	60
	Telekomunikační kabely "F" ve svazku Ø 100 mm		60	60
	Elektrické kabely do Ø 17 mm		60	30
	Ocelové nebo měděné trubky nebo chráničky do Ø 16 mm		60	15
	Elektrické kabely Ø 18 - 24 mm		60	15
	Plastové trubky do Ø 16 mm		60	60



Tento dokument včetně podrobných informací a návodu k montáži jsme připravili s největší péčí. Navzdory tomu je posouzení použitelnosti tohoto výrobku k danému účelu a provedení montáže samotné výhradní odpovědností montážní firmy. Všechny záruky a nároky lze uplatnit pouze za předpokladu, že utěsnění prostupu bylo provedeno zcela v souladu s příslušným Evropským technickým schválením.

DOPORUČENÍ

- Pokud se situace na stavbě významně liší od podmínek uvedených v certifikátu, požádejte technické oddělení fischer o inženýrské posouzení aplikace, v němž zhodnotíme možnosti použití našich výrobků a doporučíme ideální způsob provedení utěsnění prostupu.

1) Těžkou stěnou se rozumí konstrukce z betonu, pórobetonu, železobetonu nebo zdíva o objemové hmotnosti nejméně 650 kg/m³.

2) Lehkou stěnou se rozumí sádkartonová příčka s nosnými dřevěnými sloupky nebo ocelovými profily se dvěma vrstvami sádkartonu (2 x 12,5 mm) po obou stranách. Sádkarton musí být typ "F" podle (ČSN) EN 520.

Technický a aplikační list

FCPS - Protipožární desky s nátěrem

FCPS_3

Prostupující médium	Elektrické kabely
Stavební konstrukce (A)	Těžká stěna ¹⁾ tloušťky min. 150 mm
Certifikát	ETA 14/0388; 1121-CPR-JA5050
Zkušební metoda / norma	EAD 350454-00-1104

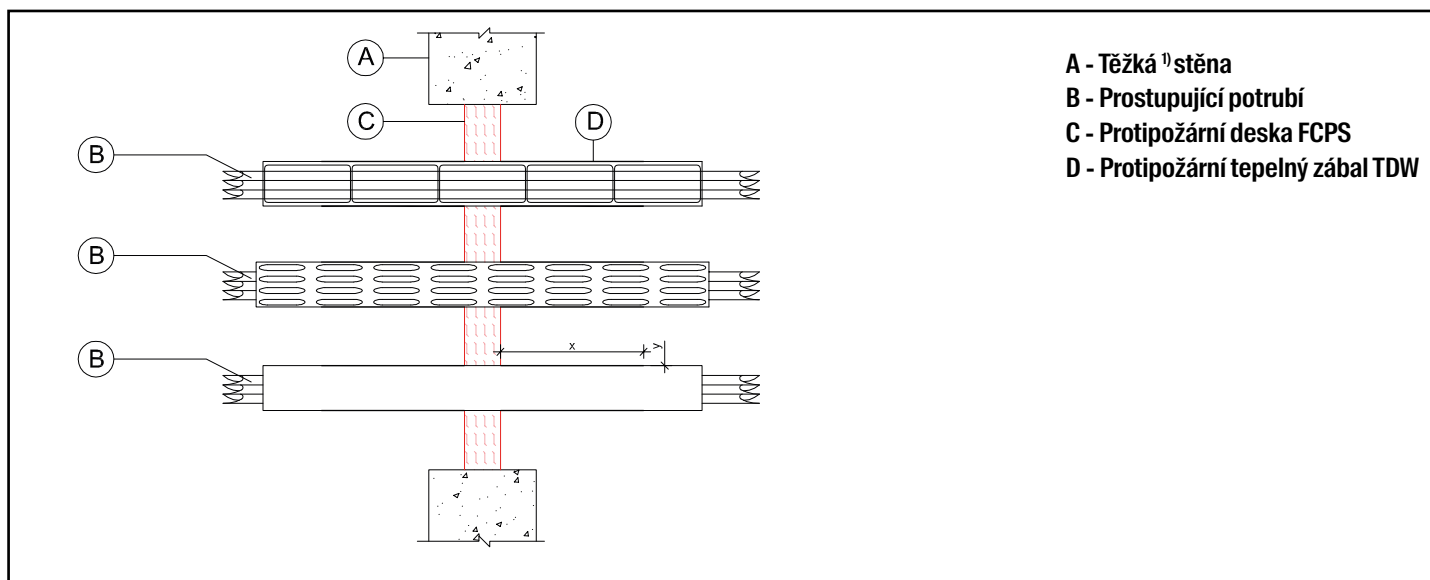


System protipožárních desek s nátěrem fischer FCPS

Klasifikace požární odolnosti utěsnění prostupu

Typ prostupu ("B" viz. schéma)	Průměr kabelu	fischer protipožární desky s nátěrem FCPS (C)	Protipožární tepelný zábal TDW (X = délka; Y = tloušťka)	Celistvost [min]	Izolace [min]
Elektrické kabely volně, na kabelovém roštu nebo ve svazku	Elektrické kabely do Ø 80 mm	Protipožární deska FCPS 50 mm v jedné vrstvě; max rozměr otvoru 600 x 600 mm	300 mm 6 mm	60	60
	Kabelové lávky a rošty			60	60
	Telekomunikační kabely „F“ ve svazku do Ø 100 mm			60	60
	Elektrické kabely do Ø 24 mm			60	60

4



Tento dokument včetně podrobných informací a návodu k montáži jsme připravili s největší péčí. Navzdory tomu je posouzení použitelnosti tohoto výrobku k danému účelu a provedení montáže samotné výhradní odpovědností montážní firmy. Všechny záruky a nároky lze uplatnit pouze za předpokladu, že utěsnění prostupu bylo provedeno zcela v souladu s příslušným Evropským technickým schválením.

DOPORUČENÍ

- Pokud se situace na stavbě významně liší od podmínek uvedených v certifikátu, požádejte technické oddělení fischer o inženýrské posouzení aplikace, v němž zhodnotíme možnosti použití našich výrobků a doporučíme ideální způsob provedení utěsnění prostupu.

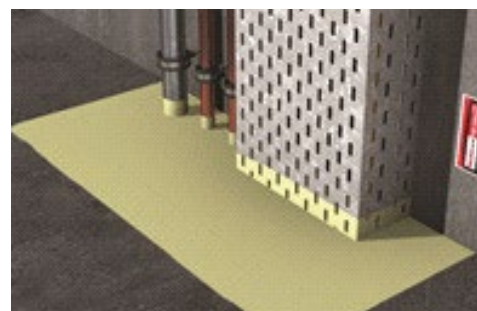
¹⁾ Těžkou stěnou se rozumí konstrukce z betonu, pórobetonu, železobetonu nebo zdiva o objemové hmotnosti nejméně 650 kg/m³.

Technický a aplikační list

FFSC - Protipožární malta

FFSC_1

Prostupující médium	Elektrické kabely / rošty
Stavební konstrukce (A)	Betonová podlaha tloušťky min. 150 mm
Certifikát	ETA 14/0387; 1121-CPR-JA5049
Zkušební metoda / norma	ETAG 026 (r. 2011) použita jako EAD
Reakce na oheň	Třída "F" podle 13501-1



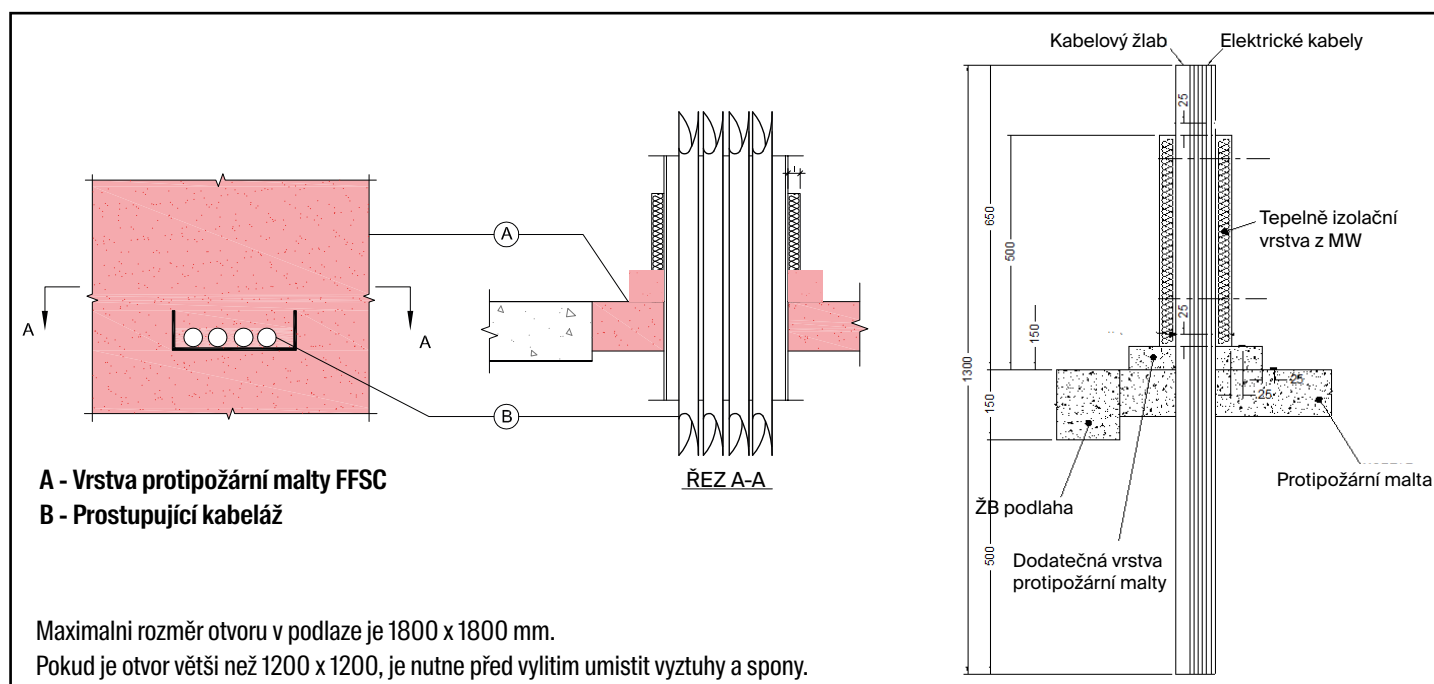
Protipožární malta fischer FireStop FFSC

Klasifikace požární odolnosti utěsnění prostupu

Typ prostupu ("B" viz. schéma)	Průměr potrubí	Potrubní izolace	Celistvost [min]	Izolace [min]
Kabely volně na roštu nebo ve svazku	$\leq \varnothing 24 \text{ mm}$	Izolace 25 mm z minerální vlny 45 kg/m ³ (i)*	120	120
	$\leq \varnothing 80 \text{ mm}$			
Telekomunikační kabely ve svazku	do $\varnothing 40 \text{ mm}$ **			

* lokální izolace do výšky 500 mm na horní straně prostupu

** na horní straně prostupujících kabelů či svazků se následně umístí dodatečná vrstva protipožární malty ve vrstvě tloušťky nejméně 50 mm (viz náčrt vpravo)



Tento dokument včetně podrobných informací a návodu k montáži jsme připravili s největší péčí. Navzdory tomu je posouzení použitelnosti tohoto výrobku k danému účelu a provedení montáže samotné výhradní odpovědností montážní firmy. Všechny záruky a nároky lze uplatnit pouze za předpokladu, že utěsnění prostupu bylo provedeno zcela v souladu s příslušným Evropským technickým schválením.

DOPORUČENÍ

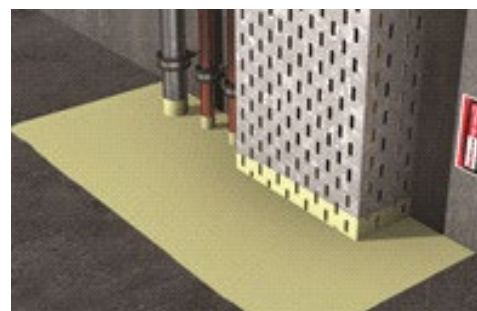
- Pokud se situace na stavbě významně liší od podmínek uvedených v certifikátu, požádejte technické oddělení fischer o inženýrské posouzení aplikace, v němž zhodnotíme možnosti použití našich výrobků a doporučíme ideální způsob provedení utěsnění prostupu.

Technický a aplikační list

FFSC - Protipožární malta

FFSC_2

Prostupující médium	Kovová potrubí
Stavební konstrukce (A)	Betonová podlaha tloušťky min. 150 mm
Certifikát	ETA 14/0387
Zkušební metoda / norma	ETAG 026 (r. 2011) použita jako EAD
Reakce na oheň	Třída "F" podle 13501-1



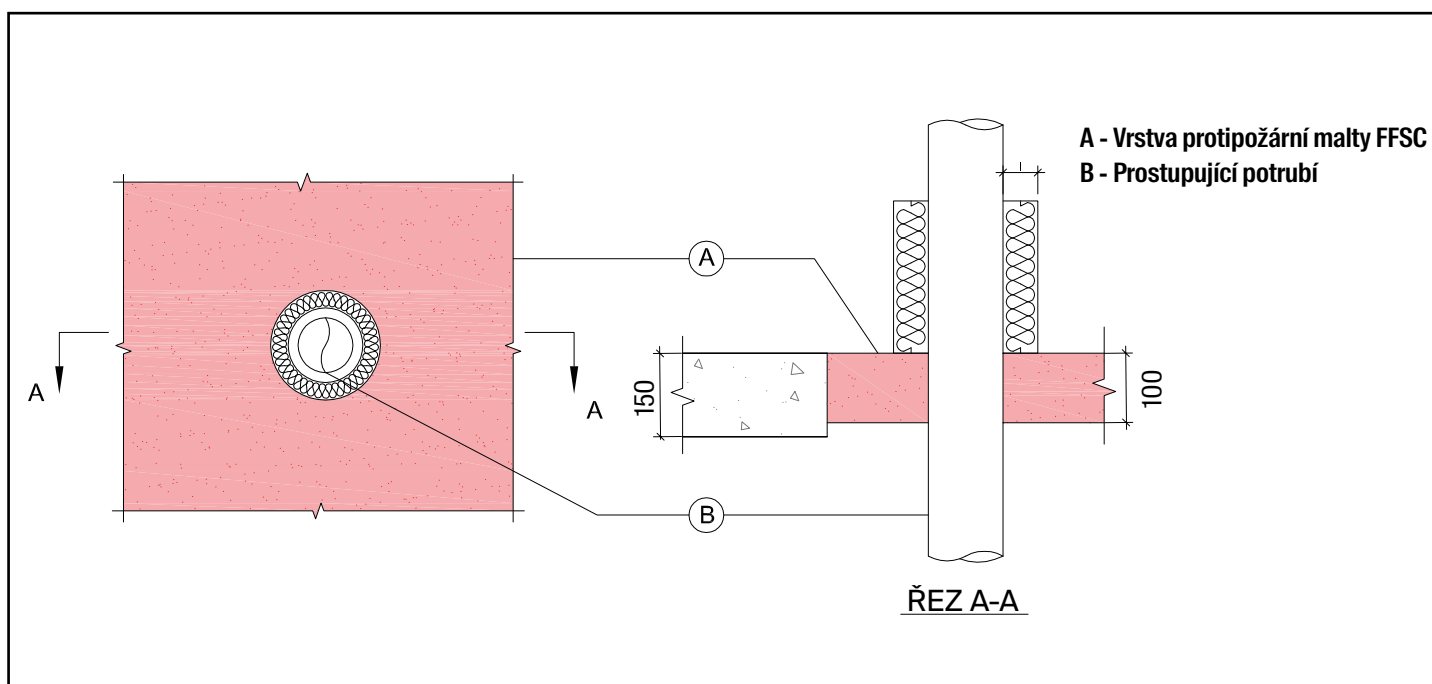
Protipožární malta fischer FireStop FFSC

Klasifikace požární odolnosti utěsnění prostupu

Typ prostupu ("B" viz. schéma)	Průměr potrubí	Tloušťka stěny potrubí	Potrubní izolace	Celistvost [min]	Izolace [min]	Konec potrubí otevřený (O) / uzavřený (U)
Měděné potrubí	≤ 107 mm	14,2 mm	Vrstva kamené vlny 50 mm (150 kg/m ³) (I)*	60	15	O/U
	≤ 115 mm			120	120	O/U
Ocelové potrubí	≤ 160 mm			120	90	O/U

* lokální izolace do výšky 500 mm na horní straně prostupu

Poznámka: Údaje o nosnosti vytvrzené malty hledejte ve specifikaci výrobku v kapitole 5.



Tento dokument včetně podrobných informací a návodu k montáži jsme připravili s největší péčí. Navzdory tomu je posouzení použitelnosti tohoto výrobku k danému účelu a provedení montáže samotné výhradní odpovědností montážní firmy. Všechny záruky a nároky lze uplatnit pouze za předpokladu, že utěsnění prostupu bylo provedeno zcela v souladu s příslušným Evropským technickým schválením.

DOPORUČENÍ

- Pokud se situace na stavbě významně liší od podmínek uvedených v certifikátu, požádejte technické oddělení fischer o inženýrské posouzení aplikace, v němž zhodnotíme možnosti použití našich výrobků a doporučíme ideální způsob provedení utěsnění prostupu.

Technický a aplikační list

FFSC - Protipožární malta

Výrobek



Typ	Obj. č.	Hmotnost	Balení	EAN
		[kg]	[ks]	
FFSC / 20kg	533247	20	1	4048962221985

Technická data	
Chemický základ	sádra
Barva	krémová bílá
Hmotnost	20kg
Objemová hmotnost	950 kg/m ³
Hustota za mokra	1850 kg/m ³
Čas vytvrdnutí (min)	20
Rozsah aplikační teploty	+5 °C až +40 °C
Teplotní odolnost	-5 °C až +100 °C
Tlaková pevnost	17 N/mm ²
Akustická izolace	50 dB
Reakce na oheň (EN13501-1)	třída F
Trvanlivost	12 měsíců
Evropské technické posouzení	ETA 14-0387
Označení CE	1121-CPR-JA5049
Nosnost	1000mm rozpětí - 10,29kN/m ²
Nosnost	1200mm rozpětí - 8,57kN/m ²
Nosnost	1500mm rozpětí - 6,86kN/m ²
Nosnost	2000mm rozpětí - 5,15kN/m ² **
Tepečná vodivost - EN 1745	0.57W/mK při 50% / 0.65W/mK při 90%
Průměrná vydatnost	4 balení na m ² při 100mm tloušťce *

Skladování

1. Skladujte v suché místnosti nad podlahou z dosahu zdrojů tepla
2. Ideální skladovací teplota od -15 °C do +80 °C.
3. Datum expirace je uvedeno na obalu (FFSC)

Postup montáže

1. Očistěte styčné plochy od uvolněného zdiva, prachu a mastnot.
2. Umístěte do otvoru bednění tak, aby vrstva protipožární malty byla v souladu s certifikátem a její horní hladina byla zároveň s podlahou na horní straně prostupu.
3. Smíchejte suchou směs se studenou vodou v poměru 2,5:1 (směs : voda). Nemíchejte směs řidší než 2:1.
4. Vylijte maltu do otvoru a uhlad'te lžící.
5. Maximální rozměr otvoru v podlaze je 1800 x 1800 mm. Pokud je otvor větší než 1200 x 1200, je nutné před vylitím umístit výztuhy a spony.
6. Nejlépe po zatuhnutí malty umístěte na potrubí vrstvu izolace z minerální vlny, aby byly splněny podmínky certifikátu.
7. Utěsněný prostup označte identifikačním štítkem.

Technický a aplikační list

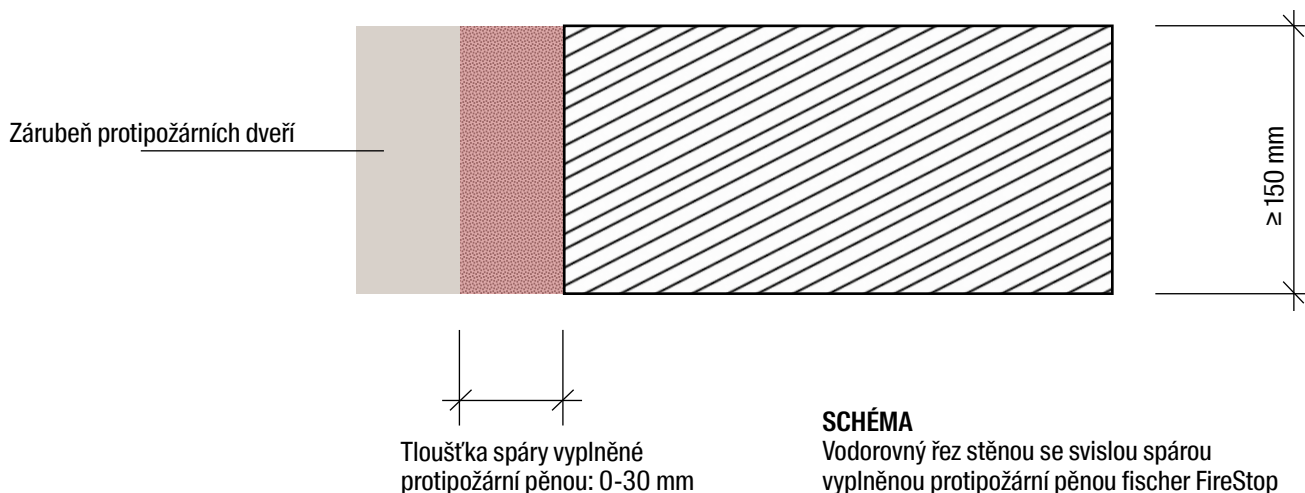
Protipožární pěna fischer FireStop

Určení	Utěšňování dilatačních spár mezi stavebními konstrukcemi
Varianta	Kartuše s hadičkou Kartuše s adaptérem na aplikační pistoli
Stavební konstrukce (A)	Stěna z betonu, železobetonu nebo zdiva tloušťky min. 150 mm a objemové hmotnosti $\geq 600\text{kg/m}^3$
Certifikát	ETA 20/0770
Zkušební metoda / norma	EAD 350141-00-1106
Reakce na oheň	B1
Trvanlivost / životnost	Typ Z2 - při použití ve vnitřních prostorech za podmínek: $RV < 85\%$; $T > 0\text{ }^\circ\text{C}$; bez vystavení UV záření. Předpokládaná životnost pěny za těchto podmínek je 25 let.



Klasifikace požární odolnosti

1) Utěsnění svislých spár protipožární pěnou



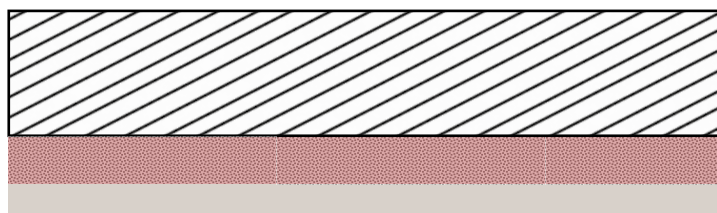
Varianta kartuše	Šířka spáry [mm]	Orientace spáry	Konfigurace	Celistvost [min]	Izolace [min]
Pistolová	< 10	Svislá	Bez doplňkových a pomocných materiálů	180	180
Pistolová	11 - 30	Svislá	Bez doplňkových a pomocných materiálů	60	60
Hadičková	< 10	Svislá	Bez doplňkových a pomocných materiálů	120	120
Hadičková	11 - 30	Svislá	Bez doplňkových a pomocných materiálů	60	60

2) Utěsnění vodorovných spár protipožární pěnou

Překlad, okraj stavebního otvoru v ŽB konstrukci

Vyplněná spára

Zárubeň protipožárních dveří



SCHÉMA

Svislý řez stěnou s vodorovnou spárou vyplněnou protipožární pěnou fischer FireStop

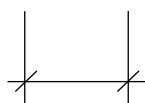
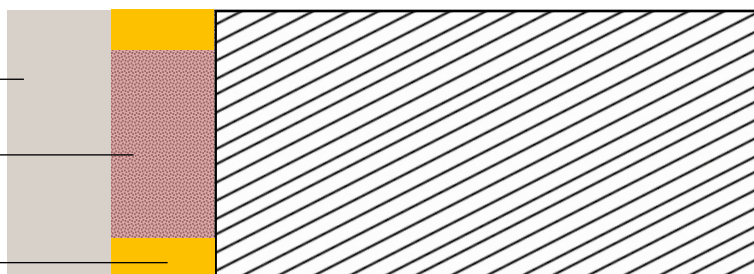
Varianta kartuše	Výška spáry [mm]	Orientace spáry	Konfigurace	Celistvost [min]	Izolace [min]
Pistolová	< 10	Vodorovná	Bez doplňkových a pomocných materiálů	180	180
Pistolová	11 - 30	Vodorovná	Bez doplňkových a pomocných materiálů	60	60
Hadičková	< 10	Vodorovná	Bez doplňkových a pomocných materiálů	120	120
Hadičková	11 - 30	Vodorovná	Bez doplňkových a pomocných materiálů	60	60

3) Utěsnění svislých spár protipožární pěnou a silikonem FFRS

Zárubeň protipožárních dveří

Protipožární pěna FireStop

FFRS protipožární silikon, tl. 10 mm



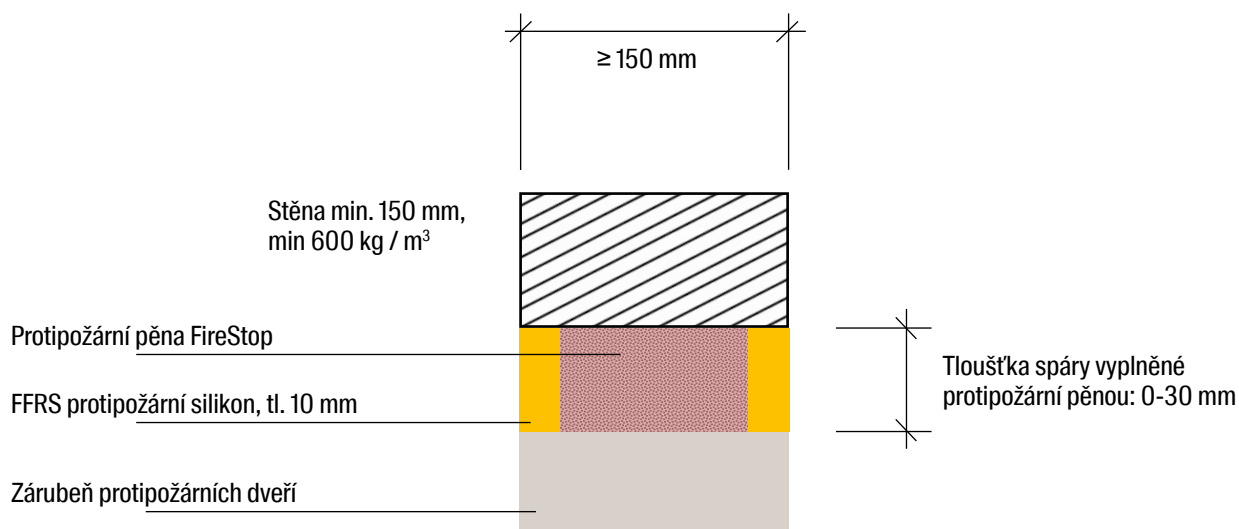
Tloušťka spáry vyplněné protipožární pěnou: 0-30 mm

SCHÉMA

Vodorovný řez stěnou se svislou spárou vyplněnou protipožární pěnou fischer FireStop a protipožárním silikonem FFRS

Varianta kartuše	Šířka spáry [mm]	Orientace spáry	Konfigurace	Celistvost [min]	Izolace [min]
Pistolová	< 10	Svislá	Vrstva pěny utěsněná protipožárním silikonem FFRS v tloušťce vrstvy min. 10 mm	240	240
Pistolová	11 - 30	Svislá	Vrstva pěny utěsněná protipožárním silikonem FFRS v tloušťce vrstvy min. 10 mm	120	120
Hadičková	< 10	Svislá	Vrstva pěny utěsněná protipožárním silikonem FFRS v tloušťce vrstvy min. 10 mm	240	240
Hadičková	11 - 30	Svislá	Vrstva pěny utěsněná protipožárním silikonem FFRS v tloušťce vrstvy min. 10 mm	120	120

4) Utěsnění vodorovných spár protipožární pěnou a silikonem FFRS

**SCHÉMA**

Svislý příčný řez stěnou s vodorovnou spárou vyplněnou protipožární pěnou fischer FireStop a protipožárním silikonem FFRS

Varianta kartuše	Šířka spáry [mm]	Orientace spáry	Konfigurace	Celistvost [min]	Izolace [min]
Pistolová	11 - 30	Vodorovná	Vrstva pěny utěsněná protipožárním silikonem FFRS v tloušťce vrstvy min. 10 mm	240	240
Hadičková	11 - 30	Vodorovná	Bez doplňkových a pomocných materiálů	60	60

Tento dokument včetně podrobných informací a návodu k montáži jsme připravili s největší péčí. Navzdory tomu je posouzení použitelnosti tohoto výrobku k danému účelu a provedení montáže samotné výhradní odpovědností montážní firmy. Všechny záruky a nároky lze uplatnit pouze za předpokladu, že utěsnění prostupu bylo provedeno zcela v souladu s příslušným Evropským technickým schválením.

DOPORUČENÍ

Pokud se situace na stavbě významně liší od podmínek uvedených v certifikátu, požádejte technické oddělení fischer o inženýrské posouzení aplikace, v němž zhodnotíme možnosti použití našich výrobků a doporučíme ideální způsob provedení utěsnění prostupu.

5. Přehled výrobků

5



FiAM - Protipožární akustický akrylátový tmel

Výrobek



Typ	Obj. č.	Obsah [ml]	Obsah balení [ks]	EAN
FiAM 310	53011	310	25	5012184530117
FiAM 600	56006	600	25	5012184560060

Technická data

Chemický základ	akryl na vodní bázi
Objemová hmotnost	cca 1,6 g/cm ³
Čas vytvoření povlaku	cca 10 min. Při 23 °C
Rychlost vytvrzení	cca 1,5 mm za 24 hodin *
Teplota kartuše při zpracování	+5 °C až +25 °C
Teplota skladování	+5 °C až +25 °C
Max dovolená deformace	± 25%
Skladovatelnost	18 měsíců (za doporučených podmínek)
Hodnota pH	8 - 9,5
Útlum zvuku (dB)	63
Barva	bílá
Evropské technické posouzení	ETA 14-0378, ETA 14-0379
Označení CE	1121-CPR-JA5044

* v závislosti na podkladovém materiálu, vlhkosti vzduchu a povětrnostních podmínkách

Provozní podmínky

Třída užití FiAM je stanovena na Z1 podle EAD 350454-00-1104. Aplikovaný tmel nesmí být vystaven působení deště a UV záření a měl by být aplikován ve vnitřním suchém prostředí s min. RV = 85 %.

Skladování

1. Teplota skladování mezi +5 °C až +25 °C
2. Skladujte mimo dosah zdrojů tepla
3. Nádobu po aplikaci hned uzavřete
4. Datum expirace je uvedené na obalu.

Postup montáže

1. Očistěte všechny kontaktní plochy od uvolněného zdiva a prachu.
2. Vycpěte mezeru mezi potrubím a zdi výplňovým materiálem tak, aby měla nanesená vrstva protipožárního tmelu požadovanou tloušťku.
3. Aplikujte na místo protipožární tmel FiAM v dostatečné hloubce a tloušťce. Ujistěte se, že má vrstva tmele na všech stycích se zdi správnou přilnavost.
4. Povrch tmelu zahladte stěrkou. Nářadí a okolí prostupu očistěte vodou ihned po ukončení práce.
5. Označte prostup identifikačním štítkem.

FFRS - Protipožární silikon bílý

Výrobek



Typ	Obj. č.	Obsah [ml]	Obsah balení [ks]	EAN
FFRS	538139	310	12	4048962261349

Technická data

Princip vytvrzování	Alcoxy
Hustota	1,17 kg/cm ³
Uzavření povrchu nanesené vrstvy	Přibližně 5/10 minut (při 25 °C a 50% RV)
Vytvoření nelepivého povrchu	Přibližně 20 minut (při 25 °C a 50% RV)
Rychlost vytvrzení	Přibližně 2-3 mm za 24 hod. (při 25 °C a 50% RV)
Tvrdost podle Shora	16
Rychlost vytlačování g/min	55 (3 mm / při tlaku 3 bar)
Přípustná rozměrová deformace	± 25%
Teplota při aplikaci	+5 °C až +40 °C
Teplotní rozsah pro spolehlivou funkčnost	-50 °C až +150 °C - max teplota při skladování 35 °C
Skladovatelnost	12 měsíců (platí pro neotevřené kartuše skladované v chladu a suchu)
Barva	Bílá, šedá, černá
Evropské technické posouzení	ETA 15-0799
Pružnost - získání původního tvaru	> 90%
Smršťování	0 při tloušťce vrstvy do 30 mm
Hodnota zvukové izolace	38 dB
Vytvrzený tmel je odolný proti působení vody, roztoků kyselin a zásad, mýdla a detergentů používaných v domácnosti. Při delším působení rozpouštědel může vytvrzený tmel měknout a otékat.	

Provozní podmínky

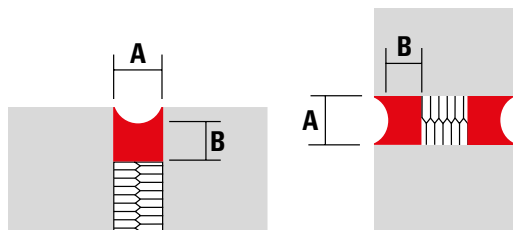
Třída užití FFRS je stanovena metodou podle TR024:2006 a spadá do kategorie X v souladu s ETAG 026-3 (aplikovaného jako EAD): výrobek je vhodný pro lineární spáry vystavené působení povětrnostních vlivů.

Skladování

1. Teplota skladování mezi +5 °C až +25 °C.
2. Skladujte mimo dosah zdrojů tepla.
3. Nádoby po aplikaci hned uzavřete.
4. Datum expirace je uvedené na obalu.

Postup montáže

1. Očistěte podklad od prachu a nečistot a vložte výplňový materiál.
2. Aplikujte tmel FFRS způsobem a v množství, jak je vyžadováno ve schváleném systému. Ujistěte se, že je tmel v plném kontaktu se všemi povrchy.
3. Zahlaďte povrch tmelu stěrkou na tmel nebo namočenou utěrkou.



Šířka spáry A [mm]	Hloubka spáry B [mm]	Délka spáry na 1 kartuši
30	15	0,70
20	10	1,55
15	8	2,60
12	6	4,30
6	6	8,60

Hodnoty v tabulce platí přibližně pro jednu kartuši 310ml.

FFB-ES Protipožární elastomerový nástřik

Výrobek



Typ	Obj. č.	Obsah [kg]	Barva	Obsah balení [ks]	EAN
FFB-ES/W	520753	20	bílá	1	4048962170535
FFB-ES/G	520755 *	20	šedá	1	4048962170542
FFB-ES/R	520756 *	20	červená	1	4048962170559

* na objednávku

Technická data	
Popis	Elastický akrylátový nátěr na vodní bázi
Barva	Standardně bílá, na objednávku šedá a červená
Hustota	1,25 - 1,3 g/cm ³
Tloušťka nátěru	2,5 mm za mokra
Krytí tmelu	2,8 kg/m ² , 2,24 l/m ²
Požární odolnost	EN1366-4:2006 120 EI
Zvuková neprůzvučnost	43dB s ucpávkou z min. vaty o síle 100 mm 80 kg/m ³ 52dB s ucpávkou z min. vaty o síle 200 mm 80 kg/m ³
Propustnost vzduchu	Nepropustný do 600 PA podle EN1026
Propustnost vody	Nepropustný do 450 PA podle EN1027
Objem balení	20 kg
Podmínky při nanášení stříkací pistolí	Optimální výsledky nástřiku při tlaku 90 psi bezvzduchovou stříkací pistolí s tryskou 0,75 - 0,89 mm při teplotě od +5 °C do + 32 °C
Teplota při aplikaci	Pro dlouhou skladovatelnost a dobrou zpracovatelnost je vhodné uchovávat nástřik ve vnitřním suchém prostředí
Skladování a likvidace	Skladuje se při teplotě mezi -5 °C a +25 °C. Z důvodu ochrany zdraví a životního prostředí se s výrobkem manipuluje podle instrukcí technického oddělení fischer.
Skladovatelnost	12 měsíců
Evropské technické posouzení	ETA 15-0203
CE označení	1121-CPR-JA5065

Provozní podmínky

Třída užití FFB-ES je stanovena metodou podle EOTA ETAG 026 Část 3: 2011-08-08 (aplikované jako EAD) na Z1: výrobek je vhodný pro použití ve vnitřních prostorech s RV 85% a vyšší s výjimkou vystavení teplotám nižším než 0 °C a působením UV záření.

Skladování

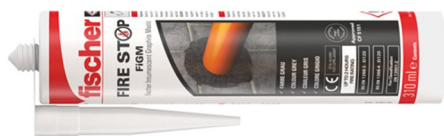
1. Teplota skladování mezi +5 °C až +25 °C.
2. Skladujte mimo dosah zdrojů tepla.
3. Nádobu po aplikaci hned uzavřete.
4. Datum expirace je uvedené na obalu.

Postup montáže

1. Při aplikaci použijte pryžové rukavice a ochranné brýle.
2. Vyřízněte ucpávku z desky min. vlny 80 kg / m³ x 100 mm tloušťky. Přípustné stlačení 10 mm nebo 30% dilatační spáry.
3. Osadte Z-spony do středu ucpávky v rozteči 250 mm.
4. Umístěte ucpávku do otvoru tak, aby těsně doléhala všemi styčnými povrchy a byla zapuštěná pod povrch příslušného prvku.
5. Aplikujte FFB-ES rozprašovačem nebo štětcem do minimální tloušťky vrstvy 2,5 mm tak, aby min 12 mm přesahovala na povrch sousedících prvků.

FiGM - Grafitový protipožární tmel

Výrobek



Typ	Obj. č.	Obsah [ml]	Obsah balení [ks]	EAN
FiGM	508765	310	25	5012184003390

Technická data	
Skupenství	Nestékavá pasta na vodní bázi
Hustota	cca 1,3 g/cm ³
Rychlost vytvrzení	1,7 mm za 24 hod. v závislosti na podmínkách
Teplota při aplikaci	+5 °C až +35 °C
Vytvoření nelepivého povrchu	30 minut
Princip vytvrzení	Vodní báze
Odolnost UV záření	Odolný
Bobtnání začíná při	cca 180 °C
Míra bobtnání	Až dvacetinásobek původního objemu
Uzavření povrchu nanesené vrstvy	15 min. při 25 °C / 50 % RH
Podmínky skladování	Na suchém místě při teplotě + 5 °C až +25 °C
Skladovatelnost	Neotevřené kartuše až 18 měsíců
Evropské technické posouzení	ETA 14-0381
Označení CE	1121-CPR-JA5047
Odolnost proti působení vody a chemikálií	Vytvrzený tmel je odolný proti působení vody, roztoků kyselin a zásad, mýdla a detergentů používaných v domácnosti. Tmel obsahuje akrylátový polymer, výplňové složky potlačující hoření, bobtnající složky a žáruvzdorná plnidla. Žádná ze složek není podle nařízení EEC klasifikovaná jako nebezpečná.

Provozní podmínky

Třída užití FiGM je stanovena metodou podle TR024:2006 a spadá do kategorie Z1 podle ETAG 026-3 (použité jako EAD). Aplikovaný tmel nesmí být vystaven působení deště a UV záření a měl by být aplikován ve vnitřním suchém prostředí s min. RV = 85 %.

Skladování

1. Teplota skladování mezi +5 °C až +25 °C.
2. Skladujte mimo dosah zdrojů tepla.
3. Nádobu po aplikaci hned uzavřete.
4. Datum expirace je uvedené na obalu.

Postup montáže

1. Očistěte styčné plochy od uvolněného zdiva a prachu
2. Vycpěte mezeru mezi potrubím a zdí výplňovým materiálem tak, aby měla později nanesená vrstva tmele FiGM požadovanou tloušťku podle tabulky.
3. Aplikujte do spáry protipožární tmel FiGM. Pro dosažení nejlepších výsledků při montáži by měl mít tmel pokojovou teplotu.
4. Uhladte tmel stěrkou nebo mokrou utěrkou, přičemž se ujistěte, že vrstva tmele všude správně přilnula k podkladu. Nářadí a okolí spáry očistěte vodou ihned po ukončení práce.
5. Utěsněný prostor označte identifikačním štítkem.

FiPW / FiPW-E - Protipožární potrubní pás

Výrobek



Typ	Obj. č.	Vnější průměr trubky [mm]	Požární odolnost	Obsah balení [ks]	EAN
FiPW 2 / 30-32	52546	30-32	120 min.	20	5012184525465
FiPW 2 / 38-40	52547	38-40	120 min.	20	5012184525472
FiPW 2 / 55	52548	55	120 min.	20	5012184525489
FiPW 2 / 63	52560	63	120 min.	20	5012184525601
FiPW 2 / 75	52561	75	120 min.	20	5012184525618
FiPW 2 / 82	52562	82	120 min.	20	5012184525625
FiPW 2 / 110	52563	110	120 min.	20	5012184525632
FiPW 2 / 125	52890	125	120 min.	20	5012184528909
FiPW 2 / 160	52891	160	120 min.	20	5012184528916
FiPW 2 / 200	53000	200	120 min.	20	5012184530001
FiPW-E / 2mm - návin 25 m	539608	30-200	120 min.	1	4048962270617

5

Technická data

Forma	pevná
Barva	černá složka uprostřed, zvenčí v červeném provedení
Zápach	bez zápachu
Hustota	1,3 kg / m ³
Expanzní poměr	1:25
Expanduje od teploty	>180 °C
Teplota při aplikaci	-40 °C až 130 °C
Rozsah použití (vnější průměr potrubí)	od 30mm do 200mm
Teplota skladování	n/a
Šířka pásu - 40 mm	Šířka pásu - 40 mm
Rozměry (tloušťka x průměr)	4mm do 63mm, 6mm do 110mm, 10mm nad 110mm

Postup montáže

1. Kolem prostupujícího potrubí obtočte z **obou stran** potrubní pás FiPW v tolika vrstvách, jak předepisuje tabulka.
2. Pokud je to nutné, zafixujte mechanicky pás na místě.
3. Oboustranně utěsňte mezikruží protipožárním tmelem FiAM. Tloušťka utěsnění je nejméně 5 mm.
4. Utěsněný vstup označte identifikačním štítkem.

FFC - Protipožární límec

Výrobek



Typ	Obj. č.	Vnější průměr trubky [mm]	Šířka límce [mm]	Požární odolnost	Obsah balení [ks]	EAN
FFC 2 / 38-40	52480	38-40	32	120 min.	32	5012184524802
FFC 2 / 55	52481	55	32	120 min.	100	5012184524819
FFC 2 / 63	52482	63	32	120 min.	50	5012184524826
FFC 2 / 75	52483	75	32	120 min.	50	5012184524833
FFC 2 / 82	52486	82	32	120 min.	50	5012184524864
FFC 2 / 90	52487	90	32	120 min.	40	5012184524871
FFC 2 / 110	52488	110	32	120 min.	40	5012184524888
FFC 2 / 125	52489	125	43	120 min.	25	5012184524895
FFC 2 / 160	52500	160	43	120 min.	10	5012184525007
FFC 2 / 200	52501	200	43	120 min.	10	5012184525014

Technická data

Forma	pevná
Barva	červená manžeta s černým vnitřním komponentem
Zápach	bez zápachu
Požární odolnost	120 min.
Rozsah použití	od 30 mm až do 200 mm
Iničiační teplota	> 180 °C
Teplota skladování	n/a
Trvanlivost	n/a

Postup montáže

1. Kolem prostupujícího potrubí obtočte ze **spodní strany** protipožární límec FFC.
2. Zajistěte límec přehnutím ocelové spony.
3. Pomocí úchytů a kovových kotev upevněte límec ke stavební konstrukci.
4. Na horní straně prostupu utěsněte mezikruží protipožárním akrylátovým tmelem FIAM.
5. Opatřete vstup identifikačním štítkem.

FiP - Protipožární polštáře

Výrobek



Typ	Obj. č.	Rozměry [mm]	Obsah balení [ks]	EAN
FiP / S	516960	330 x 50 x 20	50	4048962142372
FiP / Std	533890	330 x 100 x 20	25	4048962229837
FiP / M	516959	330 x 200 x 25	50	4048962142365
FiP / L	516958	330 x 200 x 45	25	4048962142358

Technická data

Forma	pevná
Barva	černá
Zápach	bez zápachu
Hmotnost polštáře	FiP/S - 80g; FiP/Std - 120g; FiP/M - 230g; FiP/L - 420g
Objemová expanze	3 násobná
Aktivační teplota	>140 °C
Zachování flexibility	-20 °C až 130 °C
Evropské technické posouzení	ETA 14-0380
Označení CE	1121-CPR-JA5046

Postup montáže

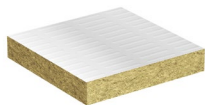
- Zbavte kontaktní plochy nečistot a uvolněné omítky.
- Před umístěním polštář protřeste, aby se obsah rovnoměrně rozmístil.
- Uložte polštář do prostupu podél prostupujícího vedení (kolmo na stěnu). Polštáře kladte na běhounovou vazbu, aby vznikly minimální spáry.
K vyplnění okrajových míst použijte polštáře „S“ nebo „Std“
- Opatřete prostup identifikačním štítkem.

Orientační spotřeba

Šířka v mm	Velikost → Typ těsnění	Délka v mm											
		100		300		500		700		900		1000	
		velký	střední	velký	střední	velký	střední	velký	střední	velký	střední	velký	střední
200	Stěna	3	5	7	13	12	22	17	31	21	39	24	47
	Podlaha	2	3	4	7	6	12	9	17	11	22	12	27
400	Stěna	5	9	14	26	24	44	33	61	42	78	47	95
	Podlaha	3	5	7	15	12	24	17	34	22	43	24	52
600	Stěna	7	13	21	39	35	65	49	91	63	117	70	143
	Podlaha	4	7	11	22	18	36	25	51	33	65	36	79
800	Stěna	9	18	28	52	47	87	66	122	84	157	94	192
	Podlaha	5	10	15	29	24	48	34	67	33	87	48	107
1000	Stěna	10	22	35	65	59	109	82	152	105	196	117	217
	Podlaha	6	12	18	36	30	60	42	84	54	108	60	120

FCPS - Protipožární desky s nátěrem

Výrobek



Typ	Obj. č.	Obsah	Balení [ks]	Vhodné používat s	EAN
FCPS / 50	53252	1200x600x50 mm	1	-	5012184532524
FCC / 5 litrů	53253	5 litrů	1	-	5012184532531

Technická data	
Rozměry	1200mm x 600mm x 50mm
Hustota desky	140 kg / m ³
Tloušťka nátěru	1 mm po zaschnutí
Protipožární odolnost	120 min
Akustické vlastnosti	23 dB znamená redukci do 56 dB (s jednou 50mm deskou FCPS). 29 dB znamená redukci do 65 dB (s dvěma 50mm deskami FCPS).
Tepelná vodivost (U hodnota)	0,034 W/mK při 10 °C
Maximální velikost otvoru	stěna 5,76 m ² , podlaha 2,88 m ²
Maximální velikost - bez podpěry	1,2 m x 1,2 m (bez rozvodů)
Hustota natíraného panelu FPC	1,25 - 1,3 g/cm ³
Potažený panel FPC - pokrytí	3,5 L/m ²
Skladovatelnost	n/a
Trvanlivost nátěru FPC	12 měsíců
Evropské technické posouzení	ETA 14-0388 a ETA 14-0382
Označení CE	1121-CPR-JA5050

Skladování

1. Skladujte v suché místnosti nad podlahou z dosahu zdrojů tepla
2. Ideální skladovací teplota od -5 °C do +30 °C.
3. Datum expirace je uvedeno na obalu (FPC)

Postup montáže

1. Očistěte styčné plochy od uvolněného zdiva a prachu
2. Uřízněte z desky FCPS dostatečně velký kus, který bude tvarem odpovídat požadavkům certifikátu. Deska FCPS se umísťuje ve dvou vrstvách. Pamatujte, že max. rozměr otvoru může být 1200 x 730 mm (výška x šířka). Plochy styčných spár jednotlivých kusů desky FCPC opatřete nátěrem FPC nebo vrstvou akrylátového tmele FiAM.
3. Umístěte desky do otvoru. Očistěte místo od uvolněných částic min. vlny.
4. Vycpěte mezeru mezi potrubím a deskami FCPS výplňovým materiálem tak, aby měla později nanesená vrstva tmele FiGM požadovanou tloušťku podle tabulky.
5. Aplikujte do spáry mezi potrubím a potřebné množství tmele FiGM. Pro dosažení nejlepších výsledků při montáži by měl mít pokojovou teplotu. Vrstvu tmele uhladte stěrkou nebo mokrou utěrkou a ujistěte se, že tmel správně přilnul ke všem povrchům. Nářadí očistěte ihned po skončení práce.
6. Utěsněný prostor označte identifikačním štítkem.

FFSC - Protipožární malta

Výrobek



Typ	Obj. č.	Hmotnost [kg]	Balení [ks]	EAN
FFSC / 20kg	533247	20	1	4048962221985

Technická data	
Chemický základ	sádra
Barva	krémová bílá
Hmotnost	20kg
Objemová hmotnost	950 kg/m ³
Hustota za mokra	1850 kg/m ³
Čas vytvrdnutí (min)	20
Rozsah aplikační teploty	+5 °C až +40 °C
Teplotní odolnost	-5 °C až +100 °C
Pevnost v tlaku	17 N/mm ²
Akustická izolace	50 dB
Reakce na oheň (EN13501-1)	třída F
Skladovatelnost	12 měsíců
Evropské technické posouzení	ETA 14-0387
Označení CE	1121-CPR-JA5049
Nosnost	1000mm rozpětí - 10,29kN/m ²
Nosnost	1200mm rozpětí - 8,57kN/m ²
Nosnost	1500mm rozpětí - 6,86kN/m ²
Nosnost	2000mm rozpětí - 5,15kN/m ²
Tepelná vodivost - EN 1745	0.57W/mK při 50% / 0.65W/mK při 90%
Průměrná vydatnost	4 balení na m ² při 100mm tloušťce

Skladování

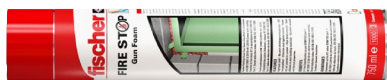
1. Skladujte v suché místnosti nad podlahou z dosahu zdrojů tepla
2. Ideální skladovací teplota od -15 °C do +80 °C.
3. Datum expirace je uvedeno na obalu (FFSC)

Postup montáže

1. Očistěte styčné plochy od uvolněného zdiva, prachu a mastnot.
2. Umístěte do otvoru bednění tak, aby vrstva protipožární malty byla v souladu s certifikátem a její horní hladina byla zároveň s podlahou na horní straně prostupu.
3. Smíchejte suchou směs se studenou vodou v poměru 2,5:1 (směs : voda). Nemíchejte směs řidší než 2:1.
4. Vylijte maltu do otvoru a uhlad'te lžící.
5. Maximální rozměr otvoru v podlaze je 1800 x 1800 mm. Pokud je otvor větší než 1200 x 1200, je nutné před vylitím umístit výztuhy a spony.
6. Nejlépe po zatuhnutí malty umístěte na potrubí vrstvu izolace z minerální vlny, aby byly splněny podmínky certifikátu.
7. Utěsněný prostup označte identifikačním štítkem.

FireStop protipožární pěna

Výrobek



Typ	Obj. č.	Objem [m]	Obsah balení [ks]	EAN
FireStop pěna hadičková	42757	750	12	5012184600186
FireStop pěna pistolová	43712	750	12	5012184437126

Technická data

Chemický základ	polyuretan
Stálost	tvrdá pěna
Princip vytvrzování	se vzdušnou vlhkostí
Objem	1000 ml vypění do cca 35 - 40 litrů ve volném prostoru a při vypěňování do pramenů cca 30 mm
Hustota	27 kg / m ³ (vypěněná a plně vytvrzená)
Čas vytvoření nelepivé povrchové vrstvy	10 min (při 20 °C a RV 65%)
Doba vytvrzování	24 hodin do plného zatížení
Smršťování	0 %
Postexpanze	0 %
Struktura	jemná buněčná struktura, 70% uzavřených buněk
Teplotní odolnost vytvrzené pěny	od -40 °C do + 90 °C
Barva	Světle červená
Nádoba	kartuše pod tlakem s obsahem 750 ml
Zvuková izolace	58 dB

Skladování

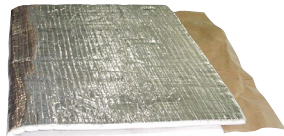
1. Skladujte v suché místnosti nad podlahou z dosahu zdrojů tepla ve svislé poloze víčkem vzhůru.
2. Ideální skladovací teplota od +5 °C do +25 °C
3. 12 měsíců, datum expirace je uvedeno na obalu.

Postup montáže

1. Před montáží skladujte nádobu alespoň 1 hodinu v pokojové teplotě.
2. Očistěte styčné plochy od uvolněného zdiva, prachu a mastnot.
3. Rozprašovačem navlhčete povrch styčných ploch vodou.
4. Před aplikací nádobku alespoň 20x protřepejte.
5. Sousedící povrchy chraňte maskovací páskou nebo fólií.
6. Vypěňte do spáry potřebné množství pěny. Pěna nemá žádnou postexpanzi. Pokud by měla být vrstva čerstvé pěny silnější než 30 mm, vyplňte dutinu ve vrstvách. Jednotlivé vrstvy mezi sebou vlhčete vodou z rozprašovače.
7. Svislé spáry vyplňujte odspodu.
8. Vytvrzená pěna není odolná UV záření. Je nutné ji chránit vrstvou vhodného tmelu nebo nátěrem.

TDW - Protipožární tepelný zábal

Výrobek



Typ	Obj. č.	Rozměr [mm]	Balení [ks]	EAN
TDW 1	531398	300 x 1000	1	4048962209037

Technická data	
Vzhled a chování	Vrstva bílých vláken s hliníkovou fólií
Chemický základ	Křemičitan vápenatý ve vláknité podobě
Bod varu	Nestanoven
Rozpuštěnost ve vodě	Méně než 1 mg/l > 1200 °C
Relativní hustota	180 - 250 kg/m ³
Tloušťka fólie	0,25 mm
Tloušťka [mm]	6
Rozměr (šířka x délka) [mm]	300 x 1000
Skladovatelnost	36 měsíců při doporučených podmínkách
Teplota skladování	od -5 °C do +25 °C
Barva	Bílá / stříbrná

Skladování

1. Skladujte v suchém prostředí při teplotách -5 °C do +25 °C.

Postup montáže

1. Zbavte kontaktní plochy nečistot a uvolněné objímky.
2. Změřte, jak dlouhý pás TDW budete potřebovat k zábalu podle požadavku certifikátu.
3. Oddělte potřebný kus pásu nůžkami nebo kleštěmi.
4. Zabalte prostupující vedení do odděleného kusu TDW a oblepte hliníkovou páskou.

6. Identifikační štítek

Každý prostup musí být označen identifikačním štítkem. Identifikační štítky přikládáme ke zboží a lze je objednat také zvlášť.

6



The image shows a template for a Fischer Fire Stop identification label. It features a red and black design with two circular punch holes. On the left, there is a vertical red bar with the 'fischer' logo in white and a 'FIRE STOP' label with a fire icon. The main body of the label is black with white text. The top section contains the warning 'PROTIPOŽÁRNÍ UCPÁVKA NEODSTRAŇUJTE ANI NEPRORÁŽEJTE'. Below this are fields for 'Výrobek:', 'Montážní firma / pracovník:', 'Informace o ucpávce:', and 'Datum:'. At the bottom, contact information for Fischer International is provided. On the right side, there are three vertical lines of text: 'Tento štítek má POUZE informační charakter.', 'K opravám nebo úpravám požární ucpávky se musejí používat patřičné protipožární materiály.', and 'Tento štítek NEPŘEDSTAVUJE záruku.'

fischer  **FIRE STOP** 

**PROTIPOŽÁRNÍ UCPÁVKA
NEODSTRAŇUJTE ANI NEPRORÁŽEJTE**

Výrobek:
Montážní firma / pracovník:
Informace o ucpávce:
Datum:

fischer international s.r.o. • Průmyslová 1833 •
250 01 Brandýs nad Labem • www.fischer-cz.cz

Tento štítek má POUZE informační charakter.
K opravám nebo úpravám požární ucpávky se musejí
používat patřičné protipožární materiály.
Tento štítek NEPŘEDSTAVUJE záruku.

Informace v tomto katalogu jsou zamýšlené pouze jako všeobecný návod k použití a nemají výlučný a závazný charakter. Detailní informace o výrobcích a o jejich použití pro specifické aplikace poskytne naše technické oddělení. Pro využití podpory technického oddělení je ovšem zapotřebí podat co nejpřesnější popis aplikace a podmínek montáže.

Všechny informace v tomto katalogu týkající se použití našich výrobků je nutné interpretovat s ohledem na podmínky konkrétní aplikace a vlastnosti použitých materiálů. Pokud katalog neuvádí podrobné informace o výkonu některých rozměrů či typů výrobků, obraťte se, prosím, na technické oddělení s požadavkem o podporu.

fischer international s.r.o.
Průmyslová 1833
250 01 Brandýs nad Labem

fischer international s.r.o. nenesí odpovědnost za tiskové chyby a případná opomenutí, vyhrazuje si právo učinit změny v technických vlastnostech výrobků a sortimentu bez předchozího upozornění.

Váš distributor:



fischer Professional aplikace pro mobilní telefony



fischer international s.r.o.
Průmyslová 1833
250 01 Brandýs nad Labem

T +420 326 904 601
F +420 326 904 600

www.fischer-cz.cz · servis@fischer-cz.cz
